



## Automatizaciones para puertas



**Catálogo 2022 - Español**

2022



## simbolos GENERALES



Artículo



Patentado



Producto conforme con la Certificación EN



Cantidad por caja



Diámetro



Cantidad max por palet



Motor con Encoder para la gestión de la posición y la detección de obstáculos



Garantía 3 años



Motor con Encoder de doble canal para la gestión de la posición y la detección de obstáculos



Cuadro de maniobra integrado



Finales de carrera  
M = finales de carrera magnéticos  
E = finales de carrera electromecánicos  
S = finales de carrera mecánicos



Motor reversible  
(C= bloqueo en cierre)  
(A= bloqueo en apertura)



Intensidad de uso  
\* Residencial  
\* \* Semi intensivo  
\* \* \* Intensivo  
\* \* \* \* Uso continuo



Alimentación motor



Electrocerradura



Página del catálogo



## simbolos ESPECIFICOS



Altura disuasor



Par máximo



Angulo máximo de apertura



Peso máximo de la hoja



Giros por minuto



Peso producto



Recorrido



Espesor



Fuerza de tracción



Superficie máxima





































Longitud del asta



Tiempo de apertura



Longitud máxima de la hoja

	[	LIVI/N .....  23
		REV .....  29
		GULLIVER .....  35
	[	MAC .....  49
		STING .....  55
		LOOK .....  61
		OLI/N .....  67
		GEKO .....  73
		LIVI 502 .....  79
		ANGOLO .....  85
		GHOST 100 .....  91
		GHOST 200 .....  97
	[	LIVI 902 .....  105
	[	ADVANCE N .....  115
		SPACE N .....  121
		TEO 700 .....  127
	[	LATO .....  133
	[	LIVI 550 PL .....  139
	[	WILL 140 E .....  145
	[	PASS N .....  151
		STOP N .....  157
		TRAFIK .....  163
	[	ROCK .....  169
	[	DISPOSITIVOS NETLINK Y ACCESORIOS .....  175

# Un vistazo sobre DEA

# 1993

Piovene Rocchette - Italy

## Nace DEA System

La **visión** de DEA ha sido **multinacional**, desde el comienzo. Hemos llevado nuestro desafío y nuestros valores al extranjero hace casi **30 años**, haciéndonos conocer, elegir y apreciar por el alto nivel de calidad de nuestras automatizaciones.



## Sucursales CEE y EXTRA CEE

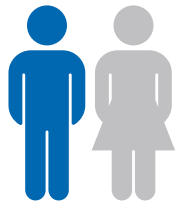
Desde 2012 se han abierto 7 sucursales: una **necesidad creciente de presencia** capilar que es fruto de la respuesta positiva de los mercados internacionales a nuestros productos.

Seis sucursales en Francia, dos en el Reino Unido, una en Alemania, España, Portugal, Belarús y Polonia, que promocionan la marca DEA para los profesionales, garantizando y salvaguardando las peculiaridades de nuestros productos.

- ✓ Italia (Piovene Rocchette HQ)
- ✓ Francia (Lyon, Nantes, Toulouse, Bordeaux, Montpellier, Marseille)
- ✓ Reino Unido (Hatfield - GB, Cookstown - IRE)
- ✓ España (Barcelona)
- ✓ Portugal (Viseu)
- ✓ Alemania (Markt Indersdorf)
- ✓ Polonia (Kęty)
- ✓ Belarús (Minsk)







150

Personas en todo el mundo



2

Fábricas en Italia



nueva sede  
Viseu



nueva sede  
Kety



Headquarter  
Piovene Rocchette



# NET724EVO

Disponible en Q2 2022

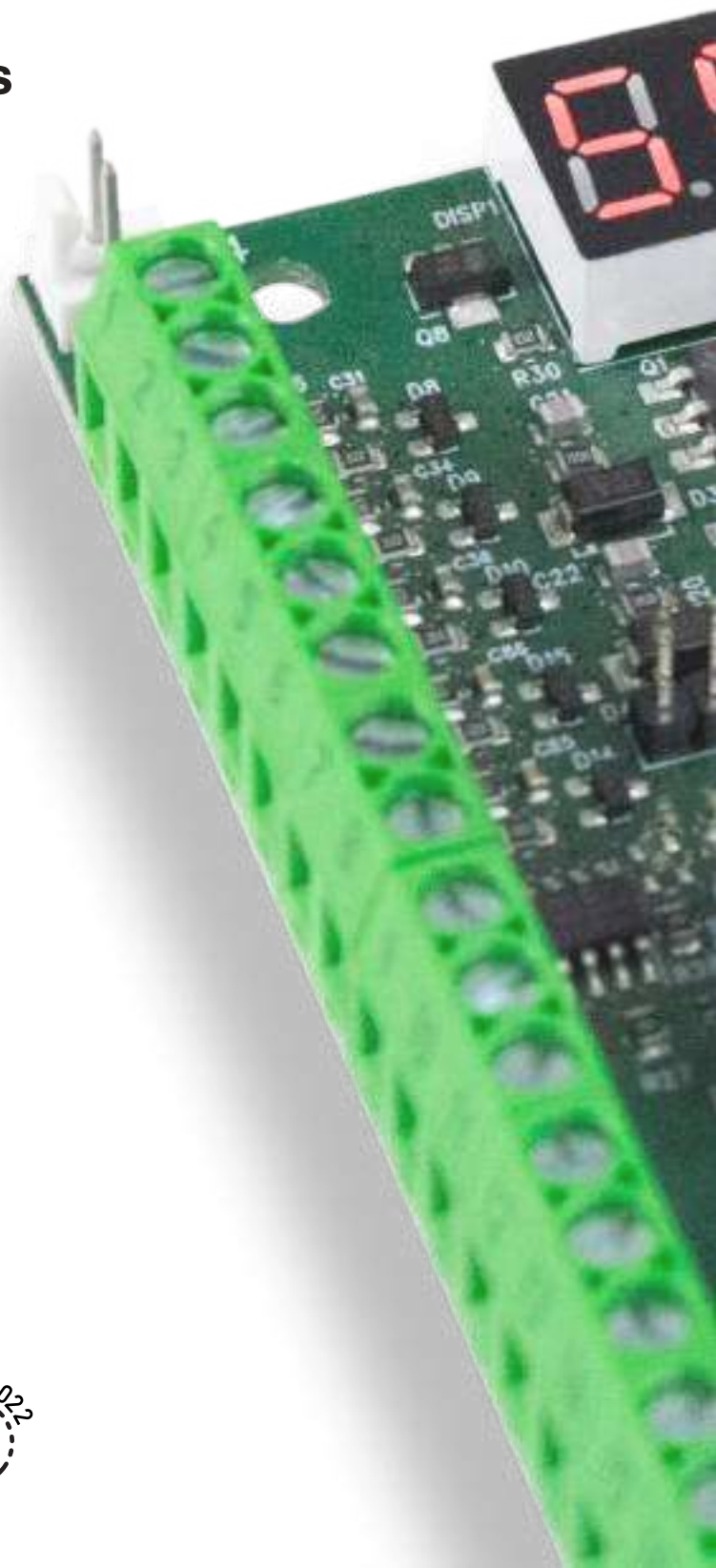
La nueva central DEA con tecnología **EVO-track** para la **regulación dinámica de las fuerzas**.

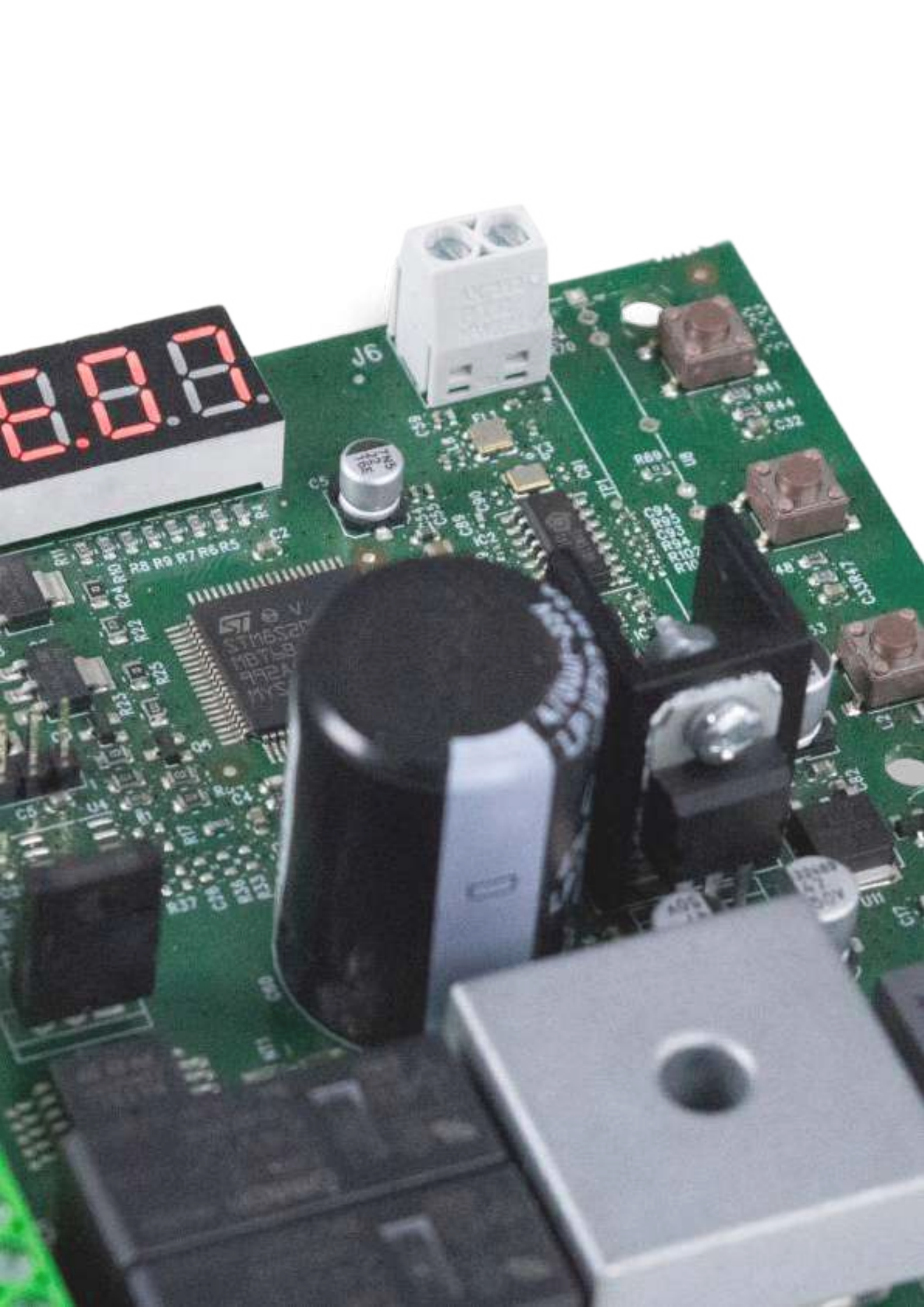


- ✓ **Auto-programación avanzado**
- ✓ **Ajuste dinámico de las fuerzas**
- ✓ **Mayor sensibilidad anti-aplastamiento a lo largo del recorrido**



¿Quiere recibir informaciones actualizadas sobre el lanzamiento de este producto? ¡Suscríbete a nuestro boletín de noticias!







## ✓ Nueva navegación con dos menús, EASY y PRO

### MENU EASY

Los **parámetros principales** para una instalación rápida y automática.

### MENU PRO

Todos los **parámetros disponibles** para las instalaciones más complejas.



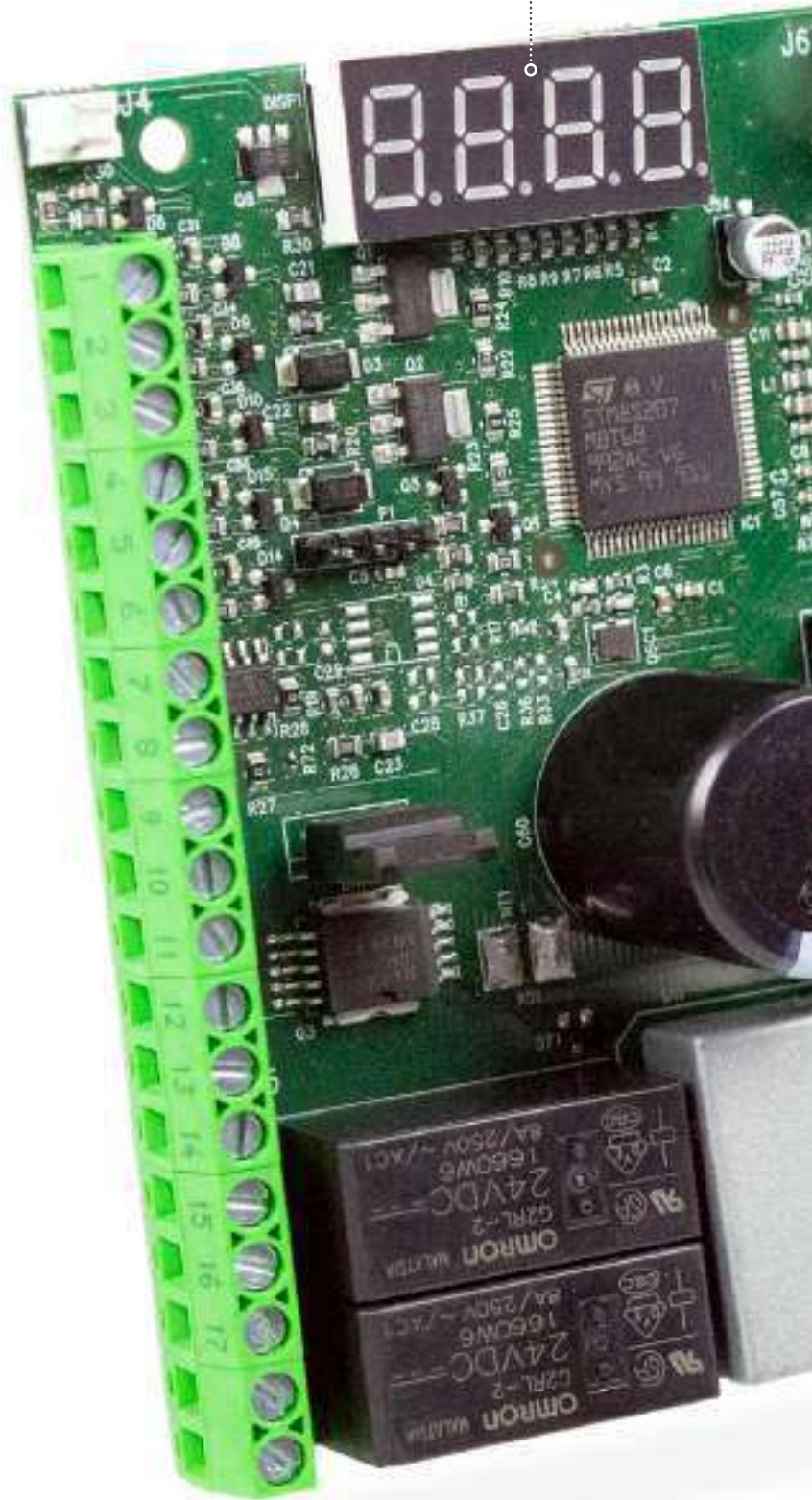
#### Personaliza la lista de parámetros

#### EASY.

Si cambias un valor de un parámetro en el menú PRO lo encontrarás inmediatamente visible en la lista EASY!



Receptor integrado mas **mayor capacidad:** posibilidad de memorizar hasta **200 emisores!**



¿Quiere recibir informaciones actualizadas sobre el lanzamiento de este producto? ¡Suscríbete a nuestro boletín de noticias!





## ✓ Nuevas funciones

Hemos añadido nuevos parámetros para **personalizar** su instalación .  
Por ejemplo:

### CONTRA-IRRUPCION

Alguien está intentando abrir su garaje?

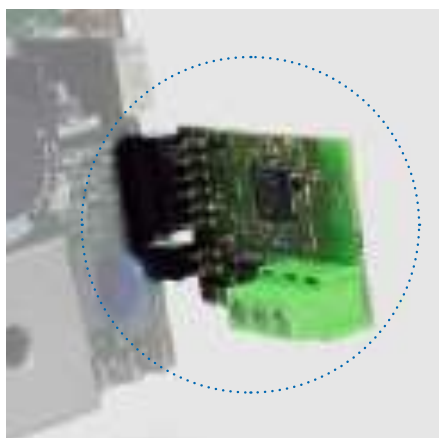
El cuadro de maniobras envía un comando de cierre forzado al motor.

### DETECCION DE ESTADO.

Activando este parámetro se puede mandar un señal de **estado** abierto, cerrado o irrupción a otros dispositivos externos.

## ✓ Diagnosticos mejorados

Identifica en detalle los errores en el cuadro de maniobras para intervenir de forma precisa.



Posibilidad de instalar el modulo NET-NODE 2.0 en la unidad de control.

# SPACE N

Disponible en Q2 2022

La gama del motor SPACE se está **actualizando**.

Los productos en los que trabaja nuestro departamento técnico quieren ser revolucionarios tanto en término de funcionalidad como en diseño.

¿Necesitas abrir y cerrar la puerta del garaje rápidamente?  
¡SPACE N estará disponible en **versión Boost!**

 **24 cm/sec**

**Nuevo diseño** con acabado moderno

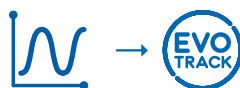
## Nueva central NET724EVO



Nueva navegación con dos menús, EASY y PRO



Nuevos parámetros



Mejor gestión del movimiento y tracking de las fuerzas (con tecnología **EVO-Track**)

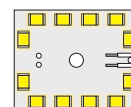


Diagnóstico preciso para todos los registros



Quiere saber más? Dale un vistazo a la página 4

**Mayor luminosidad** gracias al nuevo difusor y al nuevo circuito LED más potente.



¿Quiere recibir informaciones actualizadas sobre el lanzamiento de este producto? ¡Suscríbete a nuestro boletín de noticias!





# ADVANCE N

Disponible en Q2 2022

Mismo diseño, **nuevas funciones.**

## Nueva central NET724EVO



Nueva navegación con dos menús, EASY y PRO



Mejor gestión del movimiento y tracking de las fuerzas (con tecnología **EVO-Track**)



Nuevos parámetros



diagnostico preciso para todos los registros



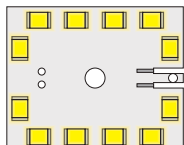
Quiere saber mas? Dale un vistazo a la pagina 4





## Mas brillante

Nuevo modulo con 12 LEDs



¿Quiere recibir informaciones actualizadas sobre el lanzamiento de este producto? ¡Suscríbete a nuestro boletín de noticias!



# STING REVERSIBLE

Disponible en Q2 2022

Este motor es **reversible**, en caso de falta de corriente la puerta se puede accionar manualmente sin desbloquearla\*

\*si se instala en combinación una cerradura magnética/antipánico

## Motor más rápido

90 grados en 12" aprox.

 34mm/s

 12s - 90°

## Soportes ajustables

STING/24/R viene con:

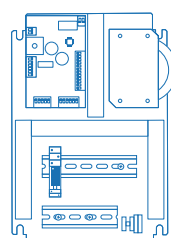
**Soportes ajustables\*** perfectos para cualquier instalación

\* (no compatible con otros motores)



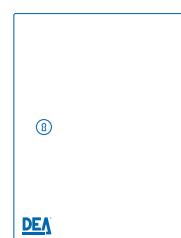
## Instalación completa

Ideal para usar con PROBOX y STEELBOX



PROBOX

+



STEELBOX



¿Quiere recibir informaciones actualizadas sobre el lanzamiento de este producto? ¡Suscríbete a nuestro boletín de noticias!



## Uso intensivo

Perfecto para la instalación en contextos condominiales.

**60 maniobras/hora**



INFORMACIONES TÉCNICAS	STING/24 REV
Alimentación motor (V)	24 V
Potencia máxima absorbida (W)	60
Fuerza máxima (N)	1000
Ciclo de funcionamiento (maniobras/h)	60
Num. máx. de maniobras en 24h	350
Condensador incorporado (µF)	/
Temperatura límite de funcionamiento (°C)	-20 ÷ 50
Protección térmica del motor (°C)	/
Velocidad lineal (mm/s)	34
Tiempo de apertura a 90° (s)*	11,6
Peso con embalaje (Kg)	8,8
Grado de protección	IPX4
Nivel sonoro (dBA)	≤70

\* velocidad y tiempo calculados en vacío

# OMEGA/S

Disponible en Q2 2022

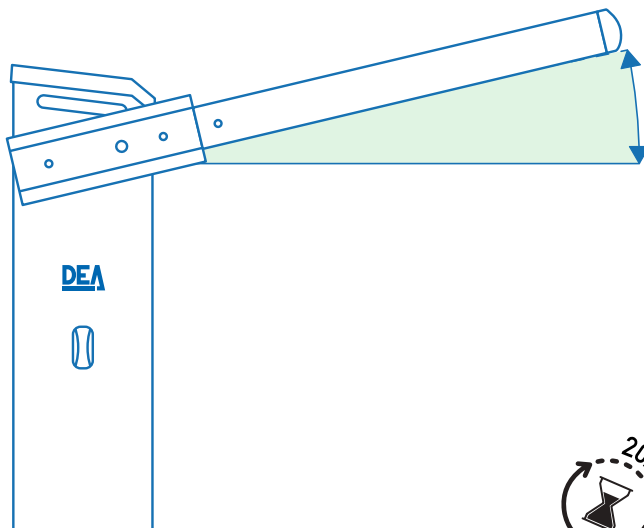
Nuevo sistema de **desenganche** en caso de impacto para el asta de la TRAFIK.

## 100% seguro en caso de colisión

El final de carrera de seguridad integrado detecta y bloquea la automatización.

## El asta se desengancha pero no cae al suelo

Ningún daño porque el asta permanece vinculada a la barrera.



Area donde se desengancha el asta



¿Quiere recibir informaciones actualizadas sobre el lanzamiento de este producto? ¡Suscríbete a nuestro boletín de noticias!







ne to DEAcoud

E-mail

Password

Enter

Not yet registered?

Professional register

Register your company and services with us today

Register

Installation Manager

Register your business and get your installer to register

Register





# NETCOM

## **Mantenimiento de las instalaciones y gestión de emisores.**

Todas las funciones que necesitas, en un solo dispositivo.

Directamente desde cualquier dispositivo conectado a internet.

# Funciones en **remoto**

NETCOM es un instrumento versátil que se adapta a muchos contextos de uso.



**Programa las intervenciones de mantenimiento programadas**  
(Función "Calendario intervenciones de mantenimiento")



**Define cuando** un usuario puede accionar la puerta (Función "Franjas horarias")



**Configura** la apertura/cierre **automático** del motor DEA o de otras marcas  
(Función acciones automáticas "Temporizadores")



**Define** tú cuáles son los **días festivos**: decide cuándo desactivar las acciones automáticas  
(Función "Calendario acciones automáticas")

NETCOM se usa con DEACloud: la página web que permite conectarse a cualquier dispositivo con tecnología NETLINK.

<https://cloud.deasystem.com>



¡Ver el vídeo!

¿Eres un **profesional** o un **usuario**?





#### Emisores

Personalizar  
Añadir  
Modificar  
Eliminar



#### App DEUser

Habilitar / inhabilitar usuarios  
Modificar las contraseñas



#### Llamada GSM

Habilitar / inhabilitar usuarios  
Activar uno o varios dispositivos de la instalación  
con una sola llamada



#### Programar los dispositivos NETLINK

Cuadros de maniobras DE@NET  
Receptores DEA



**Controla las anomalías en la instalación**  
e Interviene inmediatamente en caso de fallo



**Controla quién ha entrado o salido**  
(Función "Registro Eventos")



**Controla si se han activado los dispositivos de seguridad**  
(Función "Registro Eventos")



**Controlar los permisos de los usuarios**  
Decide quién puede entrar y cuáles automatizaciones puede accionar



# PUERTAS CORREDERAS



Automatismos para puertas correderas residenciales, comunitarias e industriales



## LIVI/N

- hasta 900 kg
- 230V / 24V
- Para uso residencial
- Motores con encoder
- Disponible versión rápida, modelos BOOST (16mm/s)



## REV

- hasta 1400 kg
- 230V / 24V
- Para uso en sitios condominiales y industriales
- Motores con encoder, disponible en versión reversible



## GULLIVER

- hasta 2500 kg
- 230V / 400V
- Para uso industrial
- Motores con encoder, disponible en versión con electro freno

## GUÍA DE SELECCIÓN

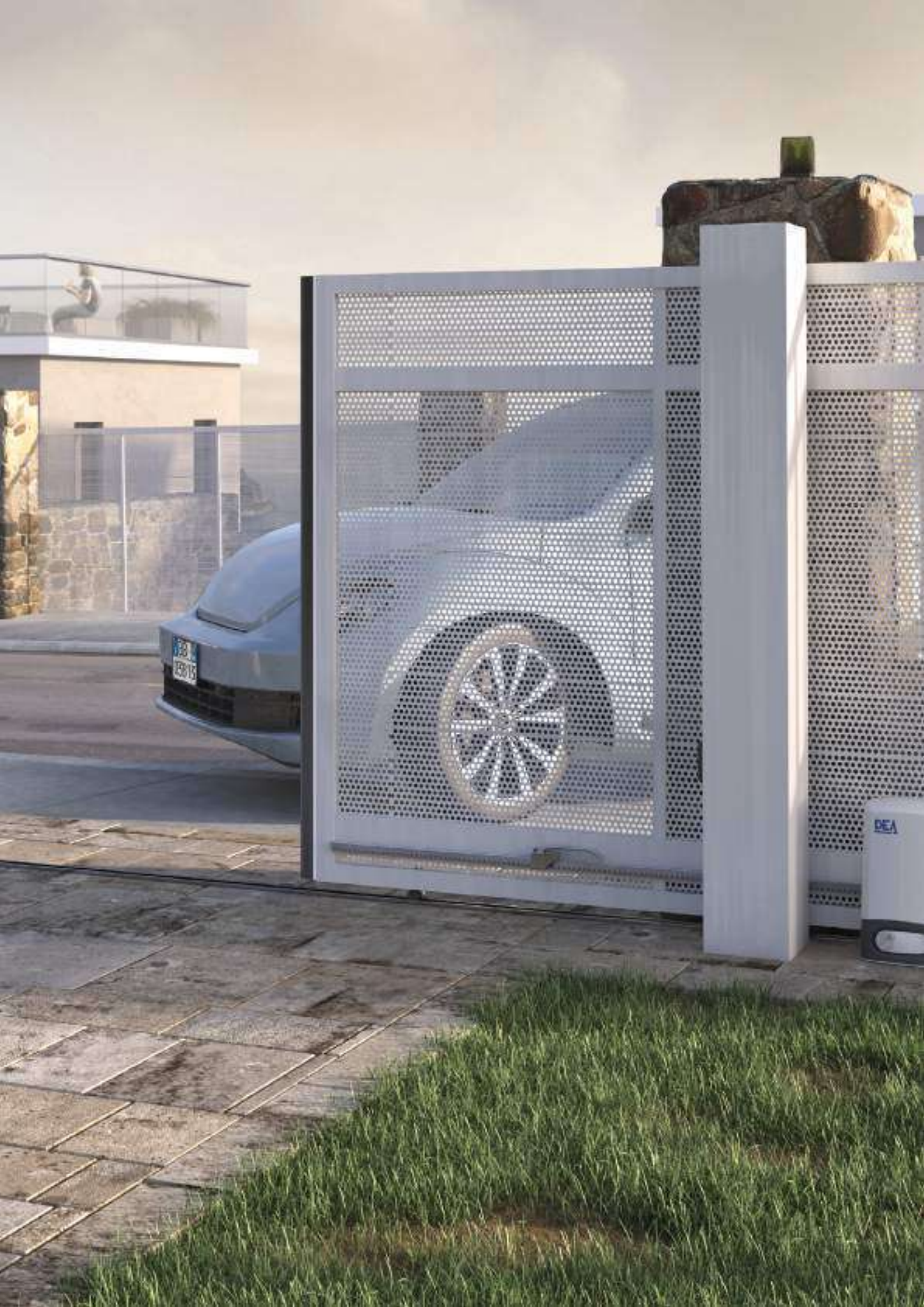
Escoja el peso de la hoja



400 kg	230V	212E	●			LIVI 403N
600 kg	24V	NET24N	●			LIVI 6/24N LIVI 6/24N-BOOST
	230V	NET230N	●	✓		LIVI 6N
800 kg	230V	212E	●			LIVI 803N
900 kg	24V	NET24N	●			LIVI 9/24N
	230V	NET230N	●	✓		LIVI 9N
1400 kg	24V	NET24N	● ● ● ●			REV24
	230V	NET230N	● ●	✓		REV220
			● ● ● ●	✓	✓	REV220/RF
2100 kg	230V	NET230N	● ● ● ●	✓		18NET
2500 kg	400V	400RR	● ● ● ●	✓		25RRT









# LIVIAN

## Automatismos para puertas correderas residenciales

hasta 900 Kg



Los cuadros de maniobras universal DE@NET hacen que este motor sea **compatible con el sistema NETLINK.**

 176



Compatible con **NETCOM**, ¡el dispositivo para gestionar los sistemas y los emisores a **distancia!**

 177



Compatible con las aplicaciones **DEAuser** y **DEAinstall** para la gestión de las instalaciones en **local.**

 178



Compatible con **NET-BOX**, el programador para la gestión de los **emisores.**

 182



# LIV/N

Cuadro de maniobras colocado en posición elevada en la parte delantera. Siempre accesible y perfecto para espacios pequeños y estrechos.



Todos nuestros productos están fabricados con materiales de alta calidad, como el acero y el bronce, que garantizan la fiabilidad a lo largo del tiempo.



Para programar este motor con la aplicación DEAINSTALLER, debe usarse el dispositivo de interfaz NET-NODE.

NET-NODE tiene su propio alojamiento específico dentro del motor y permite que el dispositivo comunique con la central de mando.

Kit de batería con soporte dedicado (opcional y solo para los modelos de 24V), para garantizar el funcionamiento durante la falta de corriente



Están disponibles modelos con final de carrera magnético

Compatible con el accesorio de desbloqueo por cable (art. 450N y art. BLINDOS - opcional), para tener siempre un acceso seguro desde el exterior de la propiedad

El cuadro de maniobras universal DE@NET hace que este motorreductor sea compatible con el sistema NETLINK.



Compatible con NETCOM, el dispositivo para el mantenimiento de las instalaciones y la gestión de emisores a distancia!

El sistema de fijación con placa invisible y barra roscada garantiza una instalación rápida y compacta



LIV/N	Velocidad de apertura	10 m/min
LIV/N-BOOST		16 m/min

Nota: la velocidad de apertura puede disminuir dependiendo de las características de la instalación



### Motorreductor 230V ~ con cuadro de maniobras, finales de carrera y encoder



COD.	Art.	EN	Kg		DEA	ENCODER	OTRAS CARACTERÍSTICAS
614700	LIVI 6N	EN 12453 EN 12449	600 kg	●	NET230N	✓	<ul style="list-style-type: none"> <li>Irreversible con finales de carrera (magnéticos sólo para las versiones 6N/M y 9N/M)</li> <li>Regulación de velocidad y desaceleración en apertura y cierre</li> <li>Motor controlado por encoder y detección de obstáculos</li> <li>Dispositivo anti aplastamiento</li> </ul>
614701	LIVI 6N/M	EN 12453 EN 12449	600 kg	●	NET230N	✓	
615700	LIVI 9N	EN 12453 EN 12449	900 kg	●	NET230N	✓	
615701	LIVI 9N/M	EN 12453 EN 12449	900 kg	●	NET230N	✓	

Para todos los modelos: cuadro de maniobras y placa de fijación incluida

### Motorreductor 24V = con cuadro de maniobras y finales de carrera



COD.	Art.	EN	Kg		DEA	OTRAS CARACTERÍSTICAS
614750	LIVI 6/24N/F	EN 12453 EN 12449	600 kg	●	NET24N	<ul style="list-style-type: none"> <li>Irreversible con finales de carrera (magnéticos sólo para las versiones 6/24N/M, 6/24N/M-BOOST y 9/24N/M)</li> <li>Regulación de velocidad y desaceleración en apertura y cierre</li> <li>Dispositivo anti aplastamiento</li> <li>Versión de alta velocidad para los modelos BOOST (16m/min)</li> </ul>
614752	LIVI 6/24N/M	EN 12453 EN 12449	600 kg	●	NET24N	
614751	LIVI 6/24N/F-BOOST	EN 12453 EN 12449	600 kg	●	NET24N	
614753	LIVI 6/24N/M-BOOST	EN 12453 EN 12449	600 kg	●	NET24N	
615750	LIVI 9/24N/F	EN 12453 EN 12449	900 kg	●	NET24N	
615751	LIVI 9/24N/M	EN 12453 EN 12449	900 kg	●	NET24N	

Para todos los modelos: cuadro de maniobras y placa de fijación incluida

### 212E Motorreductor 230V ~ con cuadro de maniobras y finales de carrera



COD.	Art.	Kg		DEA	OTRAS CARACTERÍSTICAS
614702*	LIVI 403N*	400 kg	●	212E	<ul style="list-style-type: none"> <li><b>ATENCIÓN: NO COMPATIBLE NETLINK</b></li> <li>Irreversible con finales de carrera</li> <li>Regulación electrónica de la fuerza</li> <li>Auto aprendizaje de los tiempos de trabajo</li> <li>Entradas verificadas para los dispositivos de seguridad externos</li> </ul>
615702*	LIVI 803N*	800 kg	●	212E	

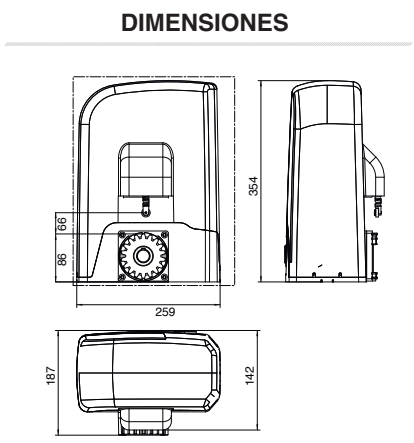
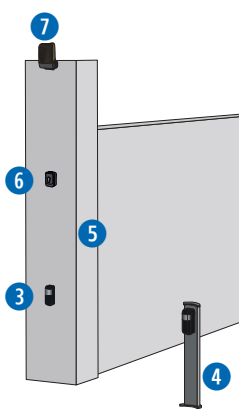
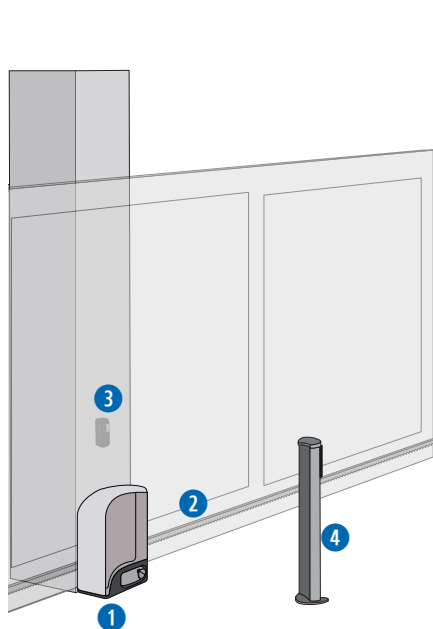
Para todos los modelos: cuadro de maniobras y placa de fijación para atornillar incluida

\* Al fin de respetar los límites de las fuerzas de impacto según la Norma EN 12453, se deben usar dispositivos de seguridad externos como está indicado en la EN 12978.

INFORMACIONES TÉCNICAS	LIVI 403N - LIVI 6N LIVI 6N/M	LIVI 803N - LIVI 9N LIVI 9N/M	LIVI 6/24N/F LIVI 6/24N/M	LIVI 6/24N/F-BOOST LIVI 6/24N/M-BOOST	LIVI 9/24N/F LIVI 9/24N/M
Alimentación motor (V)	230V ~ ±10% (50/60 Hz)		24V ~		
Potencia máxima absorbida (W)	320	450	80		110
Fuerza máxima (N)	340	490	210	240	260
Ciclo de funcionamiento (maniobras/h)*	18	11	22		18
Num. máx. de maniobras en 24h*	60	40	60		40
Condensador incorporado (µF)	8	12,5	\		
Temperatura límite de funcionamiento (°C)	-20 ÷ 50				
Protección térmica del motor (°C)	140	160	\		
Velocidad hoja (m/min.)	10		16		10
Piñón estándar	Z16	Z16	Z16	Z16	Z16
Peso con embalaje (Kg)	11	12,5	12		
Nivel sonoro (dBA)	< 70				
Grado de protección	IPX4 (IP44 para las versiones con finales de carrera magnéticos)				

\* Para puertas de 5m de longitud

### EJEMPLO DE INSTALACIÓN TÍPICA



**KIT**

**1** **COD. 614700**  
**Art. LIVI 6N**  
Motor para puerta corredera residencial

**2** **COD. 619000**  
**Art. 111**  
Cremallera en nylon con tornillos (1m)

**KIT**

**3** **COD. 662080**  
**Art. LINEAR/XS**  
Pareja de fotocélulas pequeñas y sincronizables para exterior. Alcance máximo 20m

**4** **COD. 664000**  
**Art. PILLY/60**  
Pareja de columnas en aluminio para fotocélulas, h.55 cm

**5** **COD. 171035**  
**Art. C-20**  
Banda mecánica de seguridad 2 m

**6** **COD. 663090**  
**Art. GT-KEY**  
Selector de llave en aluminio para aplicación exterior, con 2 llaves

**KIT**

**7** **COD. 661130**  
**Art. AURA N**  
Lámpara de LED, multivoltaje 24AC-DC / 120AC / 230AC, con antena integrada 433MHz / 868MHz

**KIT**

**COD. 672645**  
**Art. GTI4**  
Emisor 4 canales, 433 MHz, color blanco, con 3 posibilidades de codificación: HCS Rolling Code, Dip-Switch y nueva codificación D.A.R.T.

**KIT** para más detalles sobre el kit, consulte la lista de precios



## ACCESORIOS ESPECÍFICOS



**COD. 619000**  
**Art. 111**  
Cremallera en nylon con tornillos (1m)



**COD. 126001**  
**Art. 112**  
Cremallera en acero galvanizado 22x22mm (1m)



**COD. 126000**  
**Art. 113**  
Cremallera en acero galvanizado 30x12mm (1m), con separadores y tornillos



**COD. 619042**  
**Art. 450N**  
Dispositivo de desbloqueo para LIVI/N (4,5m). Usar con BLINDOS



**COD. 619013**  
**Art. 460N V2**  
Placa de fijación adicional para LIVI/N



**COD. 672920**  
**Art. D-BAND KIT**  
Kit compuesto por emisor y receptor radio en 868MHz, para usar con bandas de seguridad mecánicas o resistivas



**COD. 171034**  
**Art. C-16**  
Banda mecánica de seguridad L=1,6m



**COD. 171035**  
**Art. C-20**  
Banda mecánica de seguridad L=2m



**COD. 171039**  
**Art. CR-20**  
Banda resistiva de seguridad, L=2m



**COD. 171040**  
**Art. CR-25**  
Banda resistiva de seguridad, L=2,5m



**COD. 171044**  
**Art. CC-20**  
Banda conductiva de seguridad, L=2m



**COD. 667053**  
**Art. SOFT3**  
Banda en goma con perfil de aluminio, para la reducción de las fuerzas de impacto para puertas correderas y batientes (12m)



**COD. 629292**  
**Art. BAT/LIVI/N SUPPORT**  
Soporte para baterías art.BAT con tornillos de fijación



**COD. 665000**  
**Art. BLINDOS**  
Caja de seguridad para colocar dispositivo de desbloqueo externo



**COD. 629291**  
**Art. BAT/LIVI 3-6-9/24**  
Kit de 2 baterías 12V - 1,2Ah completo de conexiones para motores en 24V y placa de fijación



DEA



# REV

## Automatismos para puertas correderas comunitarias

hasta 1400 Kg



Los cuadros de maniobras universal DE@NET hacen que este motor sea **compatible con el sistema NETLINK.**

 176



Compatible con **NETCOM**, ¡el dispositivo para gestionar los sistemas y los emisores a **distancia!**

 177



Compatible con las aplicaciones **DEAuser** y **DEAinstall** para la gestión de las instalaciones en **local.**

 178



Compatible con **NET-BOX**, el programador para la gestión de los **emisores.**

 182



# REV



En las versiones 230V, la ventilación es forzada y el movimiento está controlado por encoder magnético

Cuadro de maniobras colocado en posición elevada en la parte delantera. Siempre accesible y perfecto para espacios pequeños y estrechos



Disponibles modelos con final de carrera magnético



Los modelos reversibles de este motor permiten el movimiento manual de la puerta sin tener que desbloquear el motor y satisfacen algunas medidas de seguridad típicas de las instalaciones en contextos públicos.

El cuadro de maniobras universal DE@NET hace que este motorreductor sea compatible con el sistema NETLINK.



Posibilidad de uso con cajón antivandalismo IRONBOX y IRONBOX/XS para instalaciones en entornos industriales o que requieren más espacio en el interior.



Compatible con NETCOM, el dispositivo para el mantenimiento de las instalaciones y la gestión de emisores a distancia!



**NETCOM**



## Motorreductor 230V ~ con cuadro de maniobras, finales de carrera y encoder



COD.	Art.	Kg				OTRAS CARACTERÍSTICAS
616000	REV220	1400 kg*		NET230N	✓	<ul style="list-style-type: none"> <li>• Irreversible con finales de carrera electromecánicos</li> <li>• Regulación de velocidad y desaceleración en apertura y cierre</li> <li>• Motor controlado por encoder y detección de obstáculos</li> </ul>
616003	REV220/M	1400 kg*		NET230N	✓	<ul style="list-style-type: none"> <li>• Irreversible</li> <li>• Finales de carrera magnéticos</li> <li>• Regulación de velocidad y desaceleración en apertura y cierre</li> <li>• Motor controlado por encoder y detección de obstáculos</li> </ul>
616001	REV220/RF	1400 kg*		NET230N	✓	<ul style="list-style-type: none"> <li>• Reversible con freno en apertura y cierre</li> <li>• Finales de carrera electromecánicos</li> <li>• Motor en baño de aceite</li> <li>• Regulación de velocidad y desaceleración en apertura y cierre</li> <li>• Motor controlado por encoder y detección de obstáculos</li> </ul>
616004	REV220/RFM	1400 kg*		NET230N	✓	<ul style="list-style-type: none"> <li>• Reversible con freno en apertura y cierre</li> <li>• Finales de carrera magnéticos</li> <li>• Motor en baño de aceite</li> <li>• Regulación de velocidad y desaceleración en apertura y cierre</li> <li>• Motor controlado por encoder y detección de obstáculos</li> </ul>

Para todos los modelos (a parte las versiones IB): cuadro de maniobras y placa de cimentación incluidos

\* En caso de uso del piñón Z22 se debe considerar una reducción del peso máximo de la hoja del 30%

## Motorreductor 24V = con cuadro de maniobras y finales de carrera



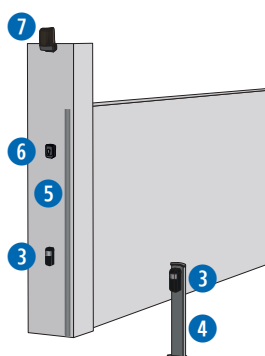
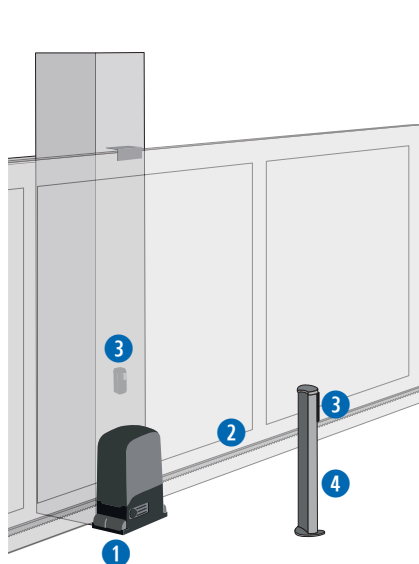
COD.	Art.	Kg			OTRAS CARACTERÍSTICAS
616011	REV24/F	1400 kg*		NET24N	<ul style="list-style-type: none"> <li>• Irreversible con finales de carrera electromecánicos</li> <li>• Regulación de velocidad y desaceleración en apertura y cierre</li> </ul>
616012	REV24/M	1400 kg*		NET24N	<ul style="list-style-type: none"> <li>• Irreversible</li> <li>• Finales de carrera magnéticos</li> <li>• Regulación de velocidad y desaceleración en apertura y cierre</li> </ul>

Para todos los modelos (a parte las versiones IB): cuadro de maniobras y placa de cimentación incluidos

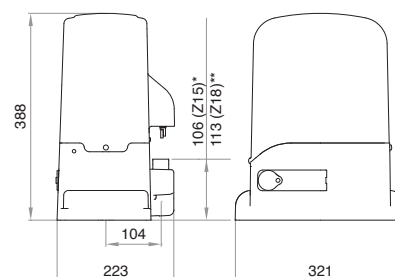
\* En caso de uso del piñón Z22 se debe considerar una reducción del peso máximo de la hoja del 30%

INFORMACIONES TÉCNICAS	REV220 - REV220/M REV220/IB	REV220/RF - REV220/RFM REV220/RF/IB	REV24/F - REV24/M REV24/IB
Alimentación motor (V)	230V ~ ± 10 % (50/60 Hz)		24V =
Potencia máxima absorbida (W)	500		250
Fuerza máxima (N)	900	1200	450
Ciclo de funcionamiento (maniobras/h) con una puerta de 8m	27 para hojas de 1000Kg 22 para hojas de 1400Kg		36 para hojas hasta 1000kg 31 para hojas hasta 1400kg
Numero máximo de ciclos en 24h con una puerta de 8m	270 para hojas hasta 1000kg 220 para hojas hasta 1400kg	300 para hojas hasta 1000kg 250 para hojas hasta 1400kg	
Condensador incorporado (µF)	14	12,5	\
Temperatura límite de funcionamiento (°C)	-20 ÷ 50		
Protección térmica del motor (°C)	150		\
Velocidad hoja (m/min.)	10		12
Piñón estándar	Z18	Z15	Z18
Peso con embalaje (Kg)	18		
Nivel sonoro (dBA)	< 70		
Grado de protección	IPX4 (IP44 con finales de carrera magnéticos)		

## EJEMPLO DE INSTALACIÓN TÍPICA

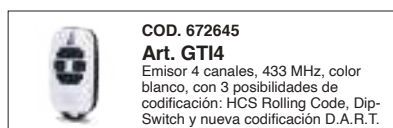
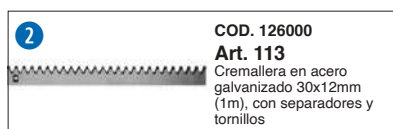


## DIMENSIONES

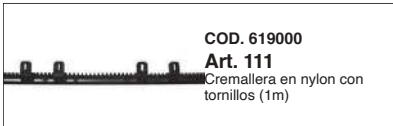


\* art. REV220/RF - REV220RFM

\*\*art. REV220 - REV220/M - REV24/F - REV24/M



## ACCESORIOS ESPECÍFICOS



**COD. 619000**  
**Art. 111**  
Cremallera en nylon con tornillos (1m)



**COD.619041**  
**Art. 451**  
Dispositivo de desbloqueo para REV (4,5m).  
Usar con BLINDOS



**COD. 171035**  
**Art. C-20**  
Banda mecánica de seguridad L=2m



**COD. 171040**  
**Art. CR-25**  
Banda resistiva de seguridad, L=2,5 m  
conforme a la EN12978



**COD. 360674**  
**Art. Pignone Z15/IB**  
Piñón para IRONBOX M=4  
Z=15 Øe=68mm h=60mm  
galvanizado (REV/RF)



**COD. 629290**  
**Art. BAT**  
Kit de 2 baterías 12V - 1,2Ah  
completo de conexiones para  
motores en 24V y placa de fijación



**COD. 126001**  
**Art. 112**  
Cremallera en acero galvanizado 22x22mm (1m)



**COD. 665000**  
**Art. BLINDOS**  
Caja de seguridad para colocar dispositivo de desbloqueo externo



**COD. 171039**  
**Art. CR-20**  
Banda resistiva de seguridad, L=2 m  
conforme a la EN12978



**COD. 171044**  
**Art. CC-20**  
Banda conductiva de seguridad, L=2m



**COD. 360412**  
**Art. Pignone Z18/IB**  
Piñón para IRONBOX M=4  
Z=18 Ø=80mm h=60mm  
galvanizado



**COD. 126000**  
**Art. 113**  
Cremallera en acero galvanizado 30x12mm (1m), con separadores y tornillos



**COD. 672920**  
**Art. D-BAND KIT**  
Kit compuesto por emisor y receptor radio en 868MHz, para usar con bandas de seguridad mecánicas o resistivas



**COD. 171034**  
**Art. C-16**  
Banda mecánica de seguridad 1,6 m



**COD. 667053**  
**Art. SOFT3**  
Banda en goma con perfil de aluminio, para la reducción de las fuerzas de impacto para puertas correderas y batientes (12m)



**COD. 619090**  
**Art. Pignone Z22\***  
Piñón galvanizado para REV  
M=4 Z=22 Ø=96mm h=30mm

\* En caso de uso del piñón Z22 se debe considerar una reducción del peso máximo de la hoja del 30%







# GULLIVER

## Automatismos para puertas correderas industriales

hasta 2500 Kg



Los cuadros de maniobras universal DE@NET hacen que este motor sea **compatible con el sistema NETLINK.**

 176



Compatible con **NETCOM**, ¡el dispositivo para gestionar los sistemas y los emisores **a distancia!**

 177



Compatible con las aplicaciones **DEAuser** y **DEAinstall** para la gestión de las instalaciones en **local.**

 178



Compatible con **NET-BOX**, el programador para la gestión de los **emisores.**

 182



# GULLIVER



Motor con encoder y ventilación forzada, para garantizar un uso intensivo



Mecánica metálica y engranajes de acero mecanizado para garantizar el máximo rendimiento y durabilidad



Están disponibles modelos con final de carrera magnético

El modelo con el dispositivo de frenado electromecánico (art. 25RRTF) protege el motorreductor en caso de frenado o inversión en puertas pesadas



Panel de control extraíble para facilitar el cableado de todos los accesorios

El cuadro de maniobras universal DE@NET hace que este motorreductor sea compatible con el sistema NETLINK.



Posibilidad de uso con cajón antivandalismo IRONBOX y IRONBOX/XS para instalaciones en entornos industriales o que requieren más espacio en el interior.



Compatible con NETCOM, ¡el dispositivo para el mantenimiento de las instalaciones y la gestión de emisores a distancia!

**NETCOM**



### Motorreductor 230V ~ con cuadro de maniobras, finales de carrera y encoder



COD.	Art.					OTRAS CARACTERÍSTICAS
613300	18NET	2100 kg		NET230N	✓	<ul style="list-style-type: none"> <li>• Irreversible con finales de carrera electromecánicos</li> <li>• Regulación de velocidad y desaceleración en apertura y cierre</li> <li>• Motor controlado por encoder y detección de obstáculos</li> </ul>
613301	18NET/M	2100 kg		NET230N	✓	<ul style="list-style-type: none"> <li>• Irreversible</li> <li>• Finales de carrera magnéticos</li> <li>• Regulación de velocidad y desaceleración en apertura y cierre</li> <li>• Motor controlado por encoder y detección de obstáculos</li> </ul>

Para todos los modelos (a parte las versiones IB): cuadro de maniobras y placa de cimentación incluidos

### Motorreductor 400V ~ tres fases con cuadro de maniobras, finales de carrera y encoder

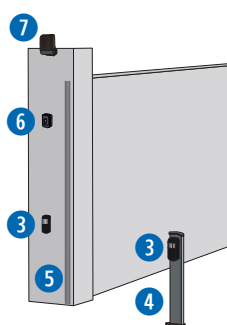
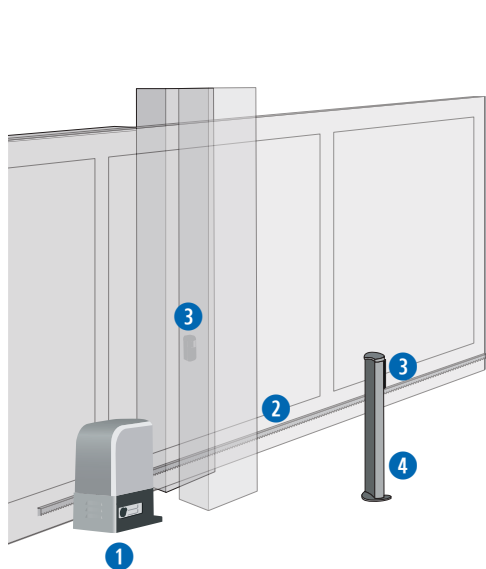


COD.	Art.					OTRAS CARACTERÍSTICAS
613210	25RRT	2500 kg		400RR	✓	<ul style="list-style-type: none"> <li>• <b>ATENCIÓN: NO COMPATIBLE NETLINK</b></li> <li>• Irreversible con finales de carrera</li> <li>• Regulación de velocidad y desaceleración en apertura y cierre</li> <li>• Motor controlado por encoder y detección de obstáculos</li> <li>• Dispositivo electro-mecánico de frenado (solo para versión 25RRTF)</li> </ul>
613215	25RRTF	2500 kg		400RR	✓	
613221	25RRT/M	2500 kg		400RR	✓	<ul style="list-style-type: none"> <li>• <b>ATENCIÓN: NO COMPATIBLE NETLINK</b></li> <li>• Irreversible</li> <li>• Finales de carrera magnéticos</li> <li>• Regulación de velocidad y desaceleración en apertura y cierre</li> <li>• Motor controlado por encoder y detección de obstáculos</li> </ul>

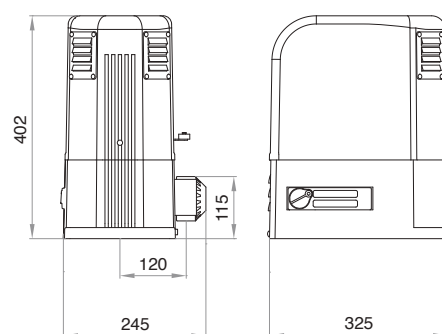
Para todos los modelos (a parte las versiones IB): cuadro de maniobras y placa de cimentación incluidos


INFORMACIONES TÉCNICAS	18NET - 18NET/M - 18/IB	25RRT - 25RRTF - 25RRT/M - 25/IB
Alimentación motor (V)	230V ~ ± 10 % (50/60 Hz)	400V AC ~ ± 10 % (50/60 Hz)
Potencia máxima absorbida (W)	560	1200
Fuerza máxima (N)	1300	1650
Ciclo de funcionamiento (maniobras/h)	15 - con hoja de 12 m de longitud	17 - con hoja de 14m de longitud
Num. máx. de maniobras en 24h	240	280
Condensador incorporado (µF)	30	/
Temperatura límite de funcionamiento (°C)	-20 ÷ 50	
Protección térmica del motor (°C)	140	/
Velocidad hoja (m/min.)	10	
Piñón estándar	Z18	Z18
Peso con embalaje (Kg)	30	
Nivel sonoro (dBA)	< 70	
Grado de protección	IPX4 (IP44 con finales de carrera magnéticos)	

### EJEMPLO DE INSTALACIÓN TÍPICA



### DIMENSIONES



**1**  **COD. 613300**  
**Art. 18NET**  
Motor para puerta corredera industrial

**2**  **COD. 126001**  
**Art. 112**  
Cremallera en acero galvanizado 22x22mm (1m)

**3**  **COD. 662080**  
**Art. LINEAR/XS**  
Pareja de fotocélulas pequeñas y sincronizables para exterior. Alcance máximo 20m

**4**  **COD. 664000**  
**Art. PILLY/60**  
Pareja de columnas en aluminio para fotocélulas, h.55 cm

**5**  **COD. 171035**  
**Art. C-20**  
Banda mecánica de seguridad L=2m

**6**  **COD. 663090**  
**Art. GT-KEY**  
Selector de llave en aluminio para aplicación exterior, con 2 llaves

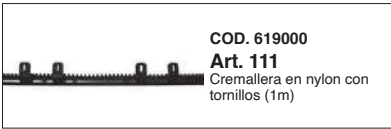
**7**  **COD. 661130**  
**Art. AURA N**  
Lámpara de LED, multivoltaje 24V AC-DC/120V AC/230V AC, con antena integrada 433MHz/868MHz

 **COD. 672645**  
**Art. GTI4**  
Emisor 4 canales, 433 MHz, color blanco, con 3 posibilidades de codificación: HCS Rolling Code, Dip-Switch y nueva codificación D.A.R.T.

 **COD. 668010**  
**Art. 127**  
Cartel de señalización



## ACCESORIOS ESPECÍFICOS



**COD. 619000**  
**Art. 111**  
Cremallera en nylon con tornillos (1m)



**COD. 126008**  
**Art. 116**  
Cremallera en acero galvanizado modulo M6 (1m)



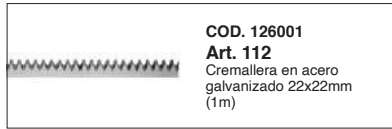
**COD. 171035**  
**Art. C-20**  
Banda mecánica de seguridad L=2m



**COD. 171040**  
**Art. CR-25**  
Banda resistiva de seguridad, L=2,5



**COD. 360412**  
**Art. Pignone Z18/IB**  
Piñón para IRONBOX M=4 Z=18 Ø=80mm h=60mm galvanizado



**COD. 126001**  
**Art. 112**  
Cremallera en acero galvanizado 22x22mm (1m)



**COD.360580**  
**Art. M6**  
Piñón para GULLIVER M=6 Z=12 Øe=84mm h=45mm galvanizado



**COD. 171039**  
**Art. CR-20**  
Banda resistiva de seguridad, L=2



**COD. 171044**  
**Art. CC-20**  
Banda conductiva de seguridad, L=2m



**COD. 430780**  
**Art. CG KIT**  
Kit de pasacables con tuerca 4x(M16)+3x(M12)



**COD. 126000**  
**Art. 113**  
Cremallera en acero galvanizado 30x12mm (1m), con separadores y tornillos



**COD. 672920**  
**Art. D-BAND KIT**  
Kit compuesto por emisor y receptor radio en 868MHz, para usar con bandas de seguridad mecánicas o resistivas



**COD. 171034**  
**Art. C-16**  
Banda mecánica de seguridad 1,6 m



**COD. 667053**  
**Art. SOFT3**  
Banda en goma con perfil de aluminio, para la reducción de las fuerzas de impacto para puertas correderas y batientes (12m)

# IRONBOX



# IRONBOX/XS



# IRONBOX/XS

Caja de acero pintada anti vandalismo, para motores REV y GULLIVER con finales de carrera magnéticos y placa de cimentación

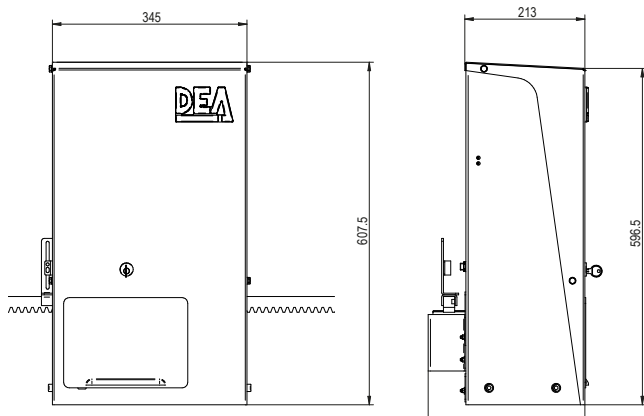
COD.	Art.	DIMENSIONES	kg
619100	IRONBOX/XS	345 x 607 x 213 mm	18kg

Colores: gris MICA P3-197 + RAL 9006



cod. 619100 IRONBOX/XS  
(operador y cuadro de maniobras no incluidos)

Ejemplo de una instalación completa



Cajón metálico antivandalico con llave personalizada

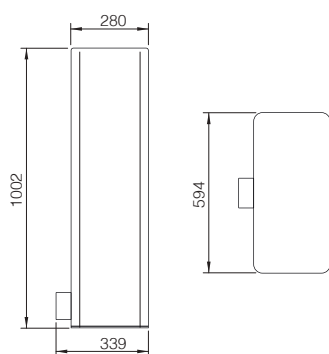
Dimensiones perfectas para adaptarse a espacios reducidos

# IRONBOX

Caja de acero pintada (RAL 9006) anti vandalismo, para motores REV y GULLIVER con finales de carrera magnéticos y placa de cimentación

COD.	Art.	DIMENSIONES	kg
619080	IRONBOX	594 x 1002 x 280 mm	44kg

Para instalar con banda resistiva de seguridad art. 121N (cod. 171031)



Cajón metálico antivandalico con llave personalizada

Placa metálica interna de grandes dimensiones para fijar el cuadro de comando y otros accesorios.





## REV - Motorreductor 230V ~ sin cuadro de maniobras y carter del motor



COD.	Art.				OTRAS CARACTERÍSTICAS
616005	REV220/IB	1400 kg		✓	<ul style="list-style-type: none"> <li>• Irreversible</li> <li>• Finales de carrera magnéticos incluidos en el IRON-BOX</li> <li>• Motor controlado por encoder y detección de obstáculos</li> <li>• - Concebido para usar con IRONBOX</li> </ul>
616006	REV220/RF/IB	1400 kg		✓	<ul style="list-style-type: none"> <li>• Reversible con freno en apertura y cierre</li> <li>• Finales de carrera dentro el IRONBOX</li> <li>• Motor en baño de aceite</li> <li>• Motor controlado por encoder y detección de obstáculos</li> <li>• Concebido para usar con IRONBOX</li> </ul>

Cuadro de maniobras para completar la instalación: cod. 677610 art. NET230N/C (con caja)

## REV - Motorreductor 24V ~ sin cuadro de maniobras y carter del motor



COD.	Art.			OTRAS CARACTERÍSTICAS
616013	REV24/IB	1400 kg		<ul style="list-style-type: none"> <li>• Irreversible</li> <li>• Finales de carrera dentro el IRONBOX</li> <li>• Concebido para usar con IRONBOX</li> </ul>

Cuadro de maniobras para completar la instalación: cód. 678263 art. NET24N/C250 (con caja) con transformador de 250VA

## GULLIVER - Motorreductor 230V ~ sin cuadro de maniobras y carter del motor



COD.	Art.				OTRAS CARACTERÍSTICAS
613302	18/IB	2100 kg		✓	<ul style="list-style-type: none"> <li>• Irreversible</li> <li>• Finales de carrera dentro el IRONBOX</li> <li>• Motor controlado por encoder y detección de obstáculos</li> <li>• Concebido para usar con IRONBOX</li> </ul>

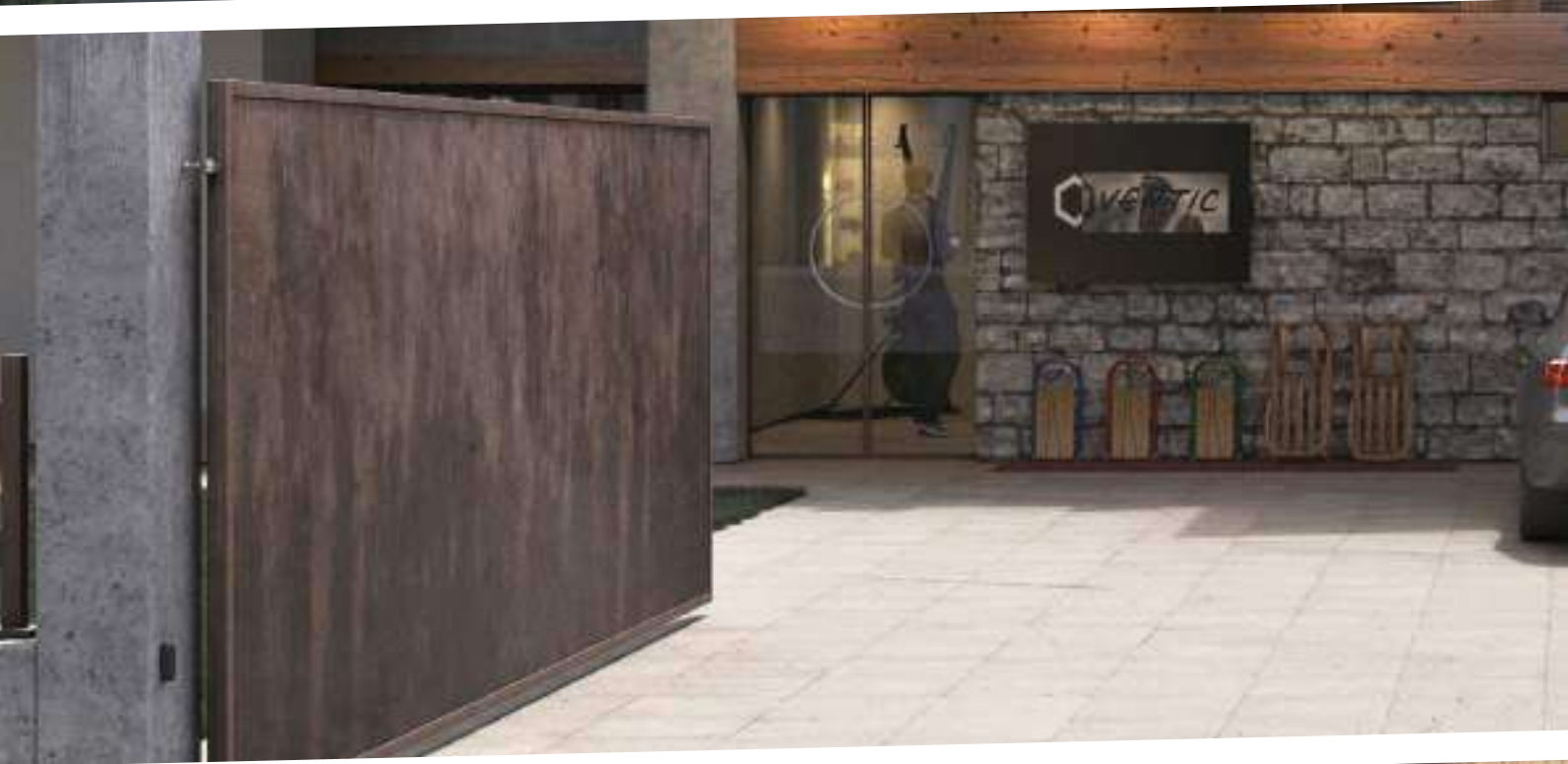
Cuadro de maniobras para completar la instalación: cod. 677610 art. NET230N/C (con caja)

## GULLIVER - Motorreductor 400V AC sin cuadro de maniobras y carter del motor



COD.	Art.				OTRAS CARACTERÍSTICAS
613219	25/IB	2500 kg		✓	<ul style="list-style-type: none"> <li>• Irreversible</li> <li>• Finales de carrera dentro el IRONBOX</li> <li>• Motor controlado por encoder y detección de obstáculos</li> <li>• Concebido para usar con IRONBOX</li> </ul>

Cuadro de maniobras para completar la instalación: cód. 677140 art. 400RR/C (con caja)







# PUERTAS BATIENTES



Selecciona el automatismo adecuado para tu puerta batiente

NEW



## MAC

- Hojas hasta 3m - 400 kg
- 230V / 24V
- Para uso residencial y semi-intensivo



## LIVI 502

- Hojas hasta 4,5m - 400 kg
- 230V / 24V
- Para uso residencial y semi-intensivo
- Disponibles versiones con brazo articulado o brazo con guía deslizante

NEW



STING

## STING

- Hojas hasta 3m - 400 kg
- 230V / 24V
- Para uso residencial y semi-intensivo
- Disponibles versiones con encoder
- Disponible versión rápida, modelos BOOST (90° ~ 9s)

NEW



STING BLACK

## ANGOLO

- Hojas hasta 2,3m - 200 kg
- 24V
- Para uso residencial
- Disponibles versiones con brazo articulado o brazo con guía recta



NEW



## LOOK

- Hojas hasta 5m - 280 kg
- 230V / 24V
- Para uso residencial y semi-intensivo
- Disponibles versiones con encoder y finales de carrera



## GHOST 100

- Hojas hasta 3,5m - 400 kg
- 230V / 24V
- Para uso residencial y semi-intensivo
- Disponibles versión con encoder
- Compatible con cajas de cimentación de otras marcas

## OLI/N

- Hojas hasta 4,5m - 500 kg
- 230V
- Para uso intensivo
- Disponibles versiones reversibles o con bloqueo en apertura y/o cierre



## GHOST 200

- Hojas hasta 4m - 400 kg
- 230V / 24V
- Para uso semi-intensivo e intensivo



## GEKO

- Hojas hasta 2,5m - 250 kg
- 24V
- Para uso residencial
- Disponibles versiones con brazo articulado o brazo con guía deslizante







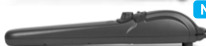









# GUÍA DE SELECCIÓN

Escoja la longitud máxima de la hoja





## Motores a pistón

2m	200 kg	100°	24V	●			LOOK/E		NEW
		110°	24V	●		art. MAC/FM	MAC/E		NEW
3m	200 kg	110°	24V	●●		art. MAC/FM	STING/BOOST		NEW
		110°	230V	●	✓ (STING/EN)	art. MAC/FM	MAC - STING		NEW
	400 kg	110°	24V	●●		art. MAC/FM	MAC - STING		NEW
		100°	230V	●●	✓		LOOK		NEW
		100°	24V	●●		✓	LOOK		NEW
	550 kg	90°	230V	●●●			OLI/N		
3,5m	300 kg	110°	24V	●●●		art. MAC/FM	STING/24/R		NEW
4,5m	500 kg	110°	230V	●●●			OLI/N		
5m	280 kg	120°	230V	●●	✓		LOOK		NEW
		120°	24V	●●		✓	LOOK		

## Motores de brazo articulado

2,5m	250 kg	120°	24V	●	✓	✓	GEKO	
2,3m	200 kg	120°	24V	●			ANGOLO	
3m	300 kg	135°	24V	●●		art.560F	LIVI502	
4,5m	400 kg	135°	230V	●	✓	art.560F	LIVI502	

## Motores enterrados

3,5m	400 kg	107° (+ art.116G/N = 180°)	230V	●	✓	✓	GHOST100	
		107° (+ art.116G/N = 180°)	24V	●●		✓	GHOST100	
4m	400 kg	107° (+ art.216 = 180°)	230V	●●		art. 218	GHOST200	
		107° (+ art.216 = 180°)	24V	●●●		art. 218	GHOST200	



# MAC

## Automatismos electromecánicos para puertas batientes

hasta 3 m - 400 kg



Los cuadros de maniobras universal DE@NET hacen que este motor sea **compatible con el sistema NETLINK.**

 176



Compatible con **NETCOM**, ¡el dispositivo para gestionar los sistemas y los emisores a **distancia!**

 177



Compatible con las aplicaciones **DE@user** y **DE@installer** para la gestión de las instalaciones en **local.**

 178



Compatible con **NET-BOX**, el programador para la gestión de los **emisores.**

 182



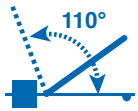
# MAC

Nuevo diseño



Instalando los finales de carrera mecanicos (opcionales) se evita poner topes en el suelo

Las placas de fijación de serie son para soldar. Si se requiere una mayor versatilidad en la instalación, es posible utilizar las placas ajustables de fijación para atornillar opcionales (art. MLS/SFR).



Apertura de la puerta hasta 110°

La robustez de este motorreductor está garantizada por su cuerpo monobloque



La mecánica de precisión con engranajes en acero y bronce garantizan fiabilidad y durabilidad a lo largo del tiempo



El cuadro de maniobras universal DE@NET hace que este motorreductor sea compatible con el sistema NETLINK.



Compatible con NETCOM, ¡el dispositivo para el mantenimiento de las instalaciones y la gestión de emisores a distancia!





NEW

## Motorreductor 230V ~ sin cuadro de maniobras



COD.	Art.			OTRAS CARACTERÍSTICAS
625010	MAC			395mm sin MAC/FM 334mm con MAC/FM • Para hojas hasta 3m

MAC: placa de fijación para soldar incluida  
Cuadro de maniobras para completar la instalación: cod. 677610 art. NET230N/C (con caja)

## Motorreductor 24V = sin cuadro de maniobras



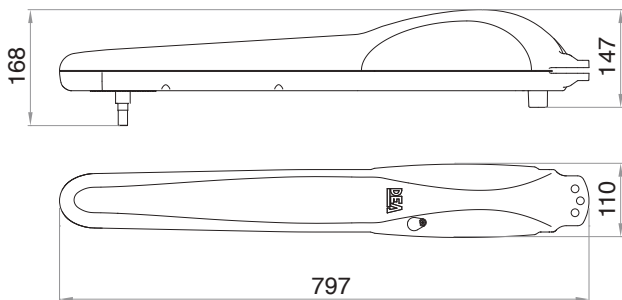
COD.	Art.			OTRAS CARACTERÍSTICAS
625040	MAC/24			395mm sin MAC/FM 334mm con MAC/FM • Para hojas hasta 3m

MAC: placa de fijación para soldar incluida  
Cuadro de maniobras para completar la instalación: cod. 678261 art. NET24N/C (con caja)

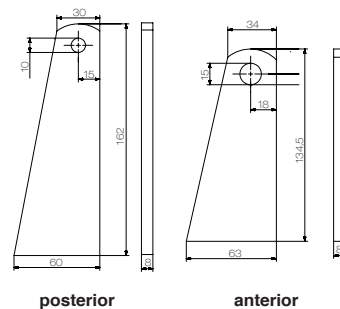
INFORMACIONES TÉCNICAS	MAC	MAC24
Alimentación motor (V)	230V ~ ± 10 % (50/60 Hz)	24V =
Potencia máxima absorbida (W)	300	60
Fuerza máxima (N)	1650	1000
Tiempo con recorrido máximo (s)	21	22
Tiempo de apertura a 90° (s)*	16	
Ciclo de funcionamiento (maniobras/h)	18	40
Num. máx. de maniobras en 24h	90	
Condensador incorporado (µF)	8	/
Temperatura límite de funcionamiento (°C)	-20 ÷ 50	
Protección térmica del motor (°C)	150	/
Peso con embalaje (Kg)	8,8	
Nivel sonoro (dBA)	< 70	
Grado de protección	IPX4	

\* el tiempo de apertura de la hoja a 90° puede variar en función de las características de la instalación

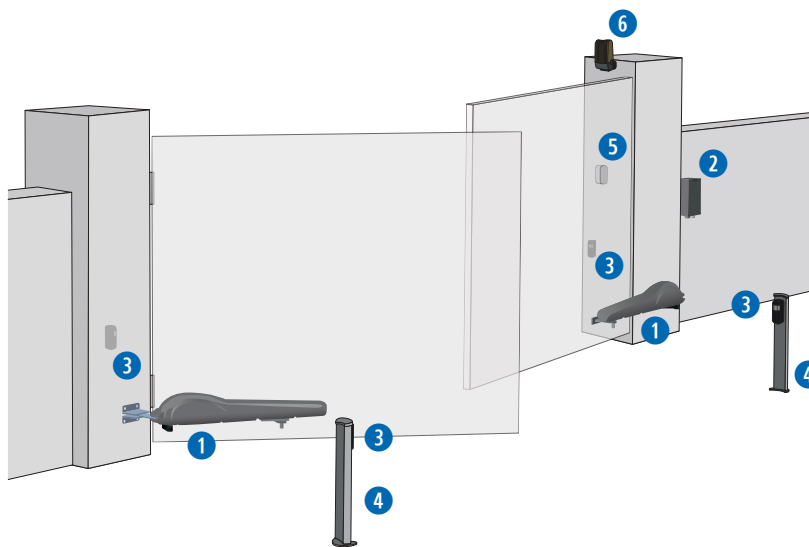
DIMENSIONES



PLACAS DE FIJACION



EJEMPLO DE INSTALACIÓN TÍPICA



**KIT**

**1**  **COD. 625010**  
**Art. MAC**  
Motor electromecánico para puertas batientes

**KIT**

**2**  **COD. 677610**  
**Art. NET230N/C**  
Cuadro de maniobras universal programable mediante display, para 1 o 2 motores en 230V, con o sin encoder magnético (con caja)

**KIT**

**3**  **COD. 662080**  
**Art. LINEAR/XS**  
Pareja de fotocélulas pequeñas y sincronizables para exterior. Alcance máximo 20m

**4**  **COD. 664000**  
**Art. PILLY/60**  
Pareja de columnas en aluminio para fotocélulas, h.55 cm

**COD. 629300**  
**Art. MAC/FM**  
Finales de carrera mecánicos para MAC/STING (2 unidades) - para 1 motor

**5**  **COD. 663090**  
**Art. GT-KEY**  
Selector de llave en aluminio para aplicación exterior, con 2 llaves

**KIT**

**6**  **COD. 661130**  
**Art. AURA N**  
Lámpara de LED, multivoltaje 24V AC-DC/120V AC/230V AC, con antena integrada 433MHz/868MHz

**KIT**

**COD. 672645**  
**Art. GTI4**  
Emisor 4 canales, 433 MHz, color blanco, con 3 posibilidades de codificación: HCS Rolling Code, Dip-Switch y nueva codificación D.A.R.T.

**COD. 668010**  
**Art. 127**  
Cartel de señalización

**KIT** para más detalles sobre el kit, consulte la lista de precios

## ACCESORIOS ESPECÍFICOS



**COD. 629300**  
**Art. MAC/FM**  
 Finales de carrera mecánicos para MAC/STING (2 unidades) - para 1 motor



**COD. 629320**  
**Art. MAC-LOOK/P**  
 Extensión para motores MAC, STING y LOOK



**COD. 629312**  
**Art. MLS/SFR**  
 Placa de fijación regulable para atornillar (anterior y posterior)



**COD. 629250**  
**Art. COL 515**  
 Cable en acero inoxidable anti-caída para puertas batientes

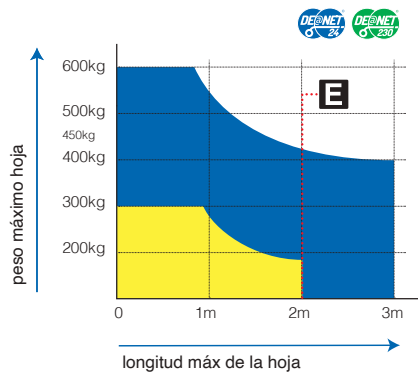


**COD. 629381**  
**Art. SB**  
 Placa posterior articulada para LOOK, MAC, STING



**COD. 629290**  
**Art. BAT**  
 Kit de 2 baterías 12V - 1,2Ah completo de conexiones para motores en 24V y placa de fijación

## ESQUEMA DE USO



■ = MAC - MAC/24  
 ■ = MAC/24/E

Si la longitud de la hoja es mayor de 2m o si se usan motores reversibles, es necesario instalar la electrocerradura para garantizar el bloqueo de la hoja en posición de cierre. La altura y las características de la hoja pueden causar la reducción de los datos en la tabla o haga necesario el uso de una cerradura eléctrica también para hojas de menos de 2m.





# STING

## Automatismos electromecánicos para puertas batientes

hasta 3 m - 400 kg



Los cuadros de maniobras universal DE@NET hacen que este motor sea **compatible con el sistema NETLINK.**

 176



Compatible con **NETCOM**, ¡el dispositivo para gestionar los sistemas y los emisores a **distancia!**

 177



Compatible con las aplicaciones **DEAuser** y **DEAinstall** para la gestión de las instalaciones en **local.**

 178

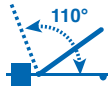


Compatible con **NET-BOX**, el programador para la gestión de los **emisores.**

 182



# STING



Apertura de la puerta hasta 110°.

La robustez de este motorreductor está garantizada por su cuerpo monobloque



Desbloqueo del motor con llave metálica personalizada



Instalando los finales de carrera mecánicos (opcionales) se evita poner topes en el suelo

Nuevo color!

Versión reversible art. STING/24/R



Funcionamiento garantizado en caso de falta de alimentación gracias a las baterías recargables de emergencia (opcionales, art. BAT, cod. 629290) que se pueden instalar en los modelos en 24V



El cuadro de maniobras universal DE@NET hace que este motorreductor sea compatible con el sistema NETLINK.



Compatible con NETCOM, ¡el dispositivo para el mantenimiento de las instalaciones y la gestión de emisores a distancia!



Mayor versatilidad de instalación gracias a las placas de fijación ajustables de serie para atornillar (art. MLS/SFR).



STING		16"
STING/BOOST	Tiempo de apertura de 90° en unos	9"
STING/24/R		12"

Nota: el tiempo de apertura podría aumentar en función de las características de la instalación

Más velocidad con STING/BOOST: el nuevo modelo de 24V de la gama STING con un tiempo de apertura mínimo en 9 segundos. Disponible en kit.



STING

## Motorreductor 230V ~ sin cuadro de maniobras

COD.	Art.				OTRAS CARACTERÍSTICAS
625050	STING	●	395mm sin MAC/FM 334mm con MAC/FM		• Para hojas hasta 3m
625052	STING/EN	●	395mm sin MAC/FM 334mm con MAC/FM	✓	• Con encoder, para hojas hasta 3m
<b>NEW</b> 625058	STING/EN-BLACK	●	395mm sin MAC/FM 334mm con MAC/FM		• Para hojas hasta 3m

Para todos los modelos: placa de fijación regulable para atornillar incluida (art. MLS/SFR)  
Cuadro de maniobras para completar la instalación: cod. 677610 art. NET230N/C (con caja)

## Motorreductor 24V ~ sin cuadro de maniobras

COD.	Art.			OTRAS CARACTERÍSTICAS
625051	STING/24	●●	395mm sin MAC/FM 334mm con MAC/FM	• Para hojas hasta 3m
625059	STING/24-BLACK	●●	395mm sin MAC/FM 334mm con MAC/FM	• Para hojas hasta 3m
625056	STING/24-BOOST (37 mm/s)	●●	395mm sin MAC/FM 334mm con MAC/FM	• Para hojas hasta 3m
<b>NEW</b> 625060	STING/24/R *	●●●	395mm sin MAC/FM 334mm con MAC/FM	• Para hojas hasta 3 m de longitud / 300 kg • Reversible

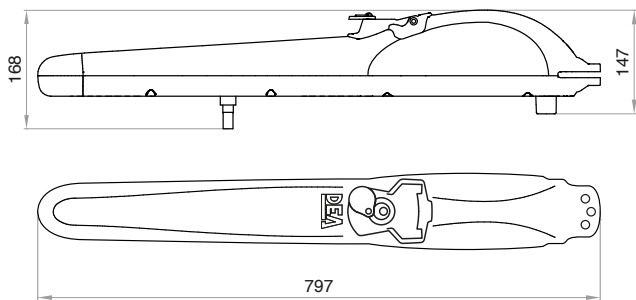
Para todos los modelos : placa de fijación regulable para atornillar incluida (art. MLS/SFR)  
Cuadro de maniobras para completar la instalación: cod. 678261 art. NET24N/C (con caja)  
\* Suministrado con: soportes regulables, 1 enchufe Omron y 1 rele monostable

INFORMACIONES TÉCNICAS	STING	STING/EN	STING/24	STING/24-BOOST	STING/24/R
Alimentación motor (V)	230V ~ ± 10 % (50/60 Hz)		24V ~		24V ~
Potencia máxima absorbida (W)	300		60	85	60
Fuerza máxima (N)	1650		1000	1000	1000
Tiempo con recorrido máximo (s)	21		22	9	34
Tiempo de apertura a 90° (s)*		16		9	11,6
Ciclo de funcionamiento (maniobras/h)	18	22		40	
Num. máx. de maniobras en 24h	90				300
Condensador incorporado (µF)	8		/	/	/
Temperatura límite de funcionamiento (°C)	-20 ÷ 50				
Protección térmica del motor (°C)	150		/	/	/
Peso con embalaje (Kg)	8,8				
Nivel sonoro (dBA)	< 70				
Grado de protección	IPX4				

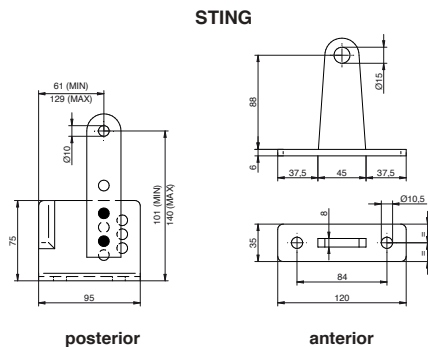
\* el tiempo de apertura de la hoja a 90° puede variar en función de las características de la instalación

STING

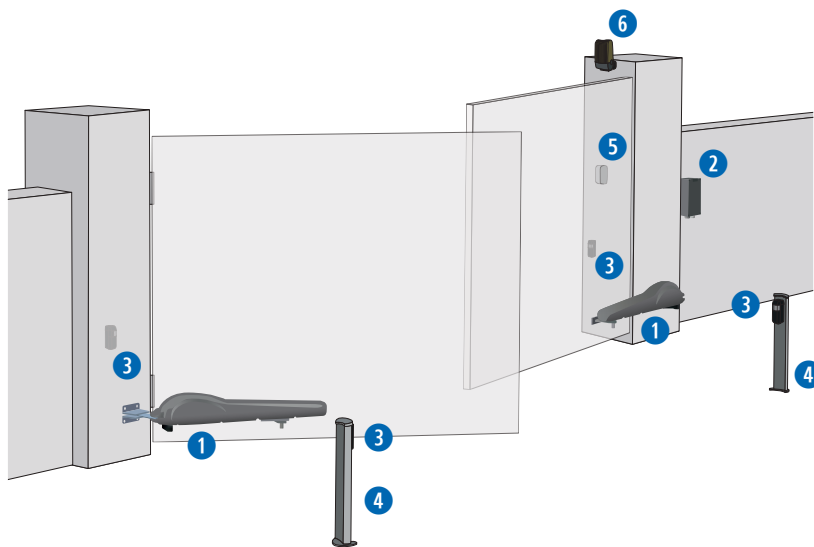
DIMENSIONES



PLACAS DE FIJACION



EJEMPLO DE INSTALACIÓN TÍPICA



**KIT**

**1**



**COD. 625050**  
**Art. STING**  
Motor electromecánico para puertas batientes

**KIT**

**2**



**COD. 677610**  
**Art. NET230N/C**  
Cuadro de maniobras universal programable mediante display, para 1 o 2 motores en 230V, con o sin encoder magnético (con caja)

**KIT**

**3**



**COD. 662080**  
**Art. LINEAR/XS**  
Pareja de fotocélulas pequeñas y sincronizables para exterior. Alcance máximo 20m

**4**



**COD. 664000**  
**Art. PILLY/60**  
Pareja de columnas en aluminio para fotocélulas, h.55 cm

**5**



**COD. 629300**  
**Art. MAC/FM**  
Finales de carrera mecánicos para MAC/STING (2 unidades) - para 1 motor

**5**



**COD. 663090**  
**Art. GT-KEY**  
Selector de llave en aluminio para aplicación exterior, con 2 llaves

**KIT**

**6**



**COD. 661130**  
**Art. AURA N**  
Lámpara de LED, multivoltaje 24V AC-DC/120V AC/230V AC, con antena integrada 433MHz/868MHz

**KIT**

**6**



**COD. 672645**  
**Art. GTI4**  
Emisor 4 canales, 433 MHz, color blanco, con 3 posibilidades de codificación: HCS Rolling Code, Dip-Switch y nueva codificación D.A.R.T.

**6**



**COD. 668010**  
**Art. 127**  
Cartel de señalización

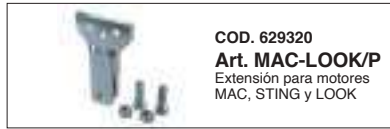
**KIT** para más detalles sobre el kit, consulte la lista de precios



## ACCESORIOS ESPECÍFICOS



**COD. 629300**  
**Art. MAC/FM**  
Finales de carrera mecánicos para MAC/STING (2 unidades) - para 1 motor



**COD. 629320**  
**Art. MAC-LOOK/P**  
Extensión para motores MAC, STING y LOOK



**COD. 629312**  
**Art. MLS/SFR**  
Placa de fijación regulable para atornillar (anterior y posterior)



**COD. 629250**  
**Art. COL 515**  
Cable en acero inoxidable anti-caída para puertas batientes

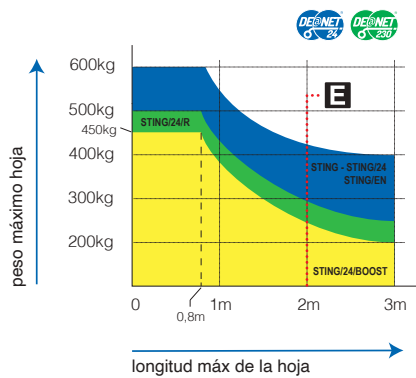


**COD. 629381**  
**Art. SB**  
Placa posterior articulada para LOOK, MAC, STING



**COD. 629290**  
**Art. BAT**  
Kit de 2 baterías 12V - 1,2Ah completo de conexiones para motores en 24V y placa de fijación

## ESQUEMA DE USO



- = STING - STING/24 - STING/EN
- = STING/24/R
- = STING/24-BOOST

Si la longitud de la hoja es mayor de 2m o si se usan motores reversibles, es necesario instalar la electrocerradura para garantizar el bloqueo de la hoja en posición de cierre. La altura y las características de la hoja pueden causar la reducción de los datos en la tabla o haga necesario el uso de una cerradura eléctrica también para hojas de menos de 2m.



# LOOK

## Automatismos electromecánicos para puertas batientes

hasta 5 m - 280 kg



Los cuadros de maniobras universal DE@NET hacen que este motor sea **compatible con el sistema NETLINK.**

 176



Compatible con **NETCOM**, ¡el dispositivo para gestionar los sistemas y los emisores a **distancia!**

 177



Compatible con las aplicaciones **DEAuser** y **DEAinstall** para la gestión de las instalaciones en **local.**

 178



Compatible con **NET-BOX**, el programador para la gestión de los **emisores.**

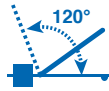
 182





Dispositivo de desbloqueo con llave de plástico en caso de falta de corriente

La versión con encoder garantiza un alto rendimiento y seguridad en el movimiento



Apertura de la puerta hasta 110°

Pistón telescópico de acero inoxidable que garantiza una gran resistencia a la corrosión

Nuevo diseño



Mayor versatilidad de instalación gracias a las placas de fijación ajustables de serie para atornillar (art. MLS/SFR).



2 longitudes disponibles:

- con recorrido de 320mm para puertas de hasta 3m de longitud
- con recorrido de 520mm para puertas de hasta 5m de longitud



Cubre vástago opcional para proteger el pistón telescópico y dar una estética más lineal

El cuadro de maniobras universal DE@NET hace que este motorreductor sea compatible con el sistema NETLINK.



Compatible con NETCOM, el dispositivo para el mantenimiento de las instalaciones y la gestión de emisores a distancia





NEW



LOOK

## Motorreductor 230V ~ sin cuadro de maniobras y cubre vástago



COD.	Art.				OTRAS CARACTERÍSTICAS
627000	351/SC		320mm		• Para hojas hasta 3m
627012	351EN/SC		320mm	✓	• Con encoder, para hojas hasta 3m
627053	355/SC		520mm		• Para hojas hasta 5m
627052	355EN/SC		520mm	✓	• Con encoder, para hojas hasta 5m

Para todos los modelos: placas de fijación regulables para atornillar incluidas (art. MLS/SFR), cubre vástago no incluido  
Cuadro de maniobras para completar la instalación: cod. 677610 art. NET230N/C (con caja)

## Motorreductor 24V = sin cuadro de maniobras y cubre vástago



COD.	Art.				OTRAS CARACTERÍSTICAS
627092	371E/SC		320mm		• Para hojas hasta 1,8m
627090	371/SC		320mm		• Para hojas hasta 3m
627111	372/SC		320mm	✓	• Con finales de carrera, para hojas hasta 3m
627123	373/SC		520mm		• Para hojas hasta 5m
627131	374/SC		520mm	✓	• Con finales de carrera, para hojas hasta 5m

Para todos los modelos: placas de fijación regulables para atornillar incluidas (art. MLS/SFR), cubre vástago no incluido  
Cuadro de maniobras para completar la instalación: cod. 678261 art. NET24N/C (con caja)

## Cubre Vástago



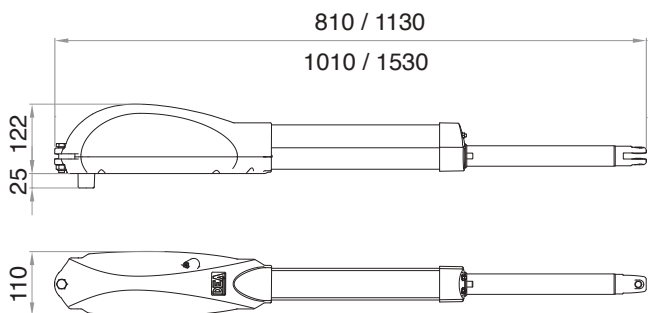
COD.	Art.		OTRAS CARACTERÍSTICAS
629340	CS320	320mm	• Cubre vástago para pistón de 320 mm de recorrido
629341	CS520	520mm	• Cubre vástago para pistón de 520 mm de recorrido

INFORMACIONES TÉCNICAS	351/SC - 351EN/SC	355/SC - 355EN/SC	371/SC - 372/SC	373/SC - 374/SC	371E/SC
Alimentación motor (V)	230V ~ ± 10 % (50/60 Hz)		24V =		
Potencia máxima absorbida (W)	300		60		50
Fuerza máxima (N)	1650		1000		500
Tiempo con recorrido máximo (s)	20	33	21	34	21,5
Tiempo de apertura a 90° (s)*	16	12,5	15		
Ciclo de funcionamiento (maniobras/h)	22 - 25 (vers. 351EN)		40		10
Num. máx. de maniobras en 24h	110		50		
Condensador incorporado (µF)	8		/		
Temperatura límite de funcionamiento (°C)	-20 ÷ 50				
Protección térmica del motor (°C)	150		/		
Peso con embalaje (Kg)	9	9,5	9		
Nivel sonoro (dBA)	< 70				
Grado de protección	IP24				

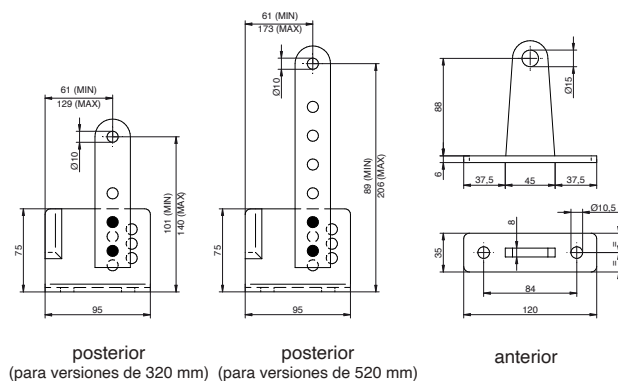
\* el tiempo de apertura de la hoja a 90° puede variar en función de la geometría de la instalación

LOOK

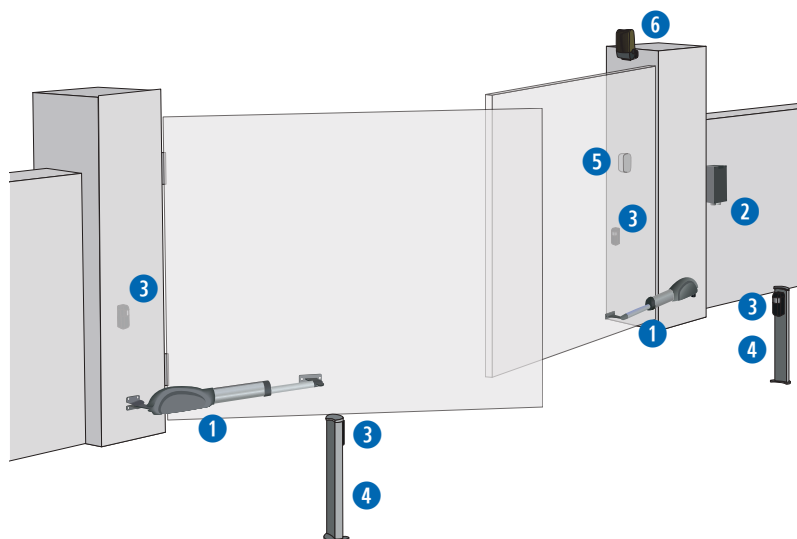
**DIMENSIONES**



**PLACAS DE FIJACION**



**EJEMPLO DE INSTALACIÓN TÍPICA**



**KIT**

**1**

**COD. 627012**  
**Art. 351EN/SC**  
Motor electromecánico para puertas batientes

**KIT**

**2**

**COD. 677610**  
**Art. NET230N/C**  
Cuadro de maniobras universal programable mediante display, para 1 o 2 motores en 230V, con o sin encoder magnético (con caja)

**KIT**

**3**

**COD. 662080**  
**Art. LINEAR/XS**  
Pareja de fotocélulas pequeñas y sincronizables para exterior. Alcance máximo 20m

**4**

**COD. 664000**  
**Art. PILLY/60**  
Pareja de columnas en aluminio para fotocélulas, h.55 cm

**5**

**COD. 663090**  
**Art. GT-KEY**  
Selector de llave en aluminio para aplicación exterior, con 2 llaves

**KIT**

**6**

**COD. 661130**  
**Art. AURA N**  
Lámpara de LED, multivoltaje 24V AC-DC/120V AC/230V AC, con antena integrada 433MHz/868MHz

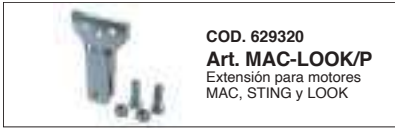
**KIT**

**COD. 672645**  
**Art. GTI4**  
Emisor 4 canales, 433 MHz, color blanco, con 3 posibilidades de codificación: HCS Rolling Code, Dip-Switch y nueva codificación D.A.R.T.

**COD. 668010**  
**Art. 127**  
Cartel de señalización

**KIT** para más detalles sobre el kit, consulte la lista de precios

## ACCESORIOS ESPECÍFICOS



**COD. 629320**  
**Art. MAC-LOOK/P**  
Extensión para motores  
MAC, STING y LOOK



**COD. 629250**  
**Art. COL 515**  
Cable en acero inoxidable  
anti-caída para puertas  
batientes



**COD. 629381**  
**Art. SB**  
Placa posterior articulada para  
LOOK, MAC, STING

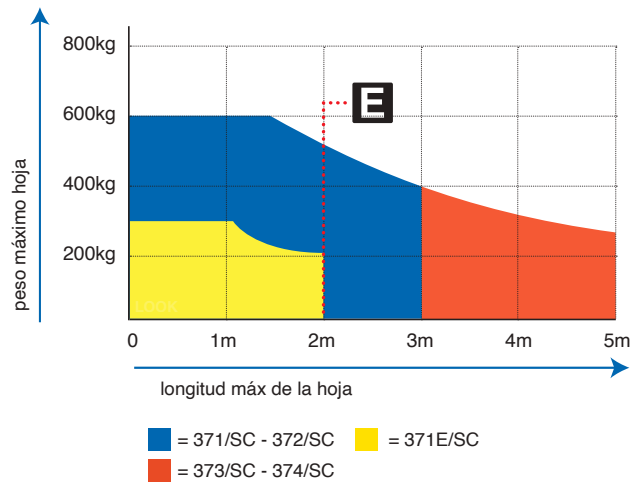
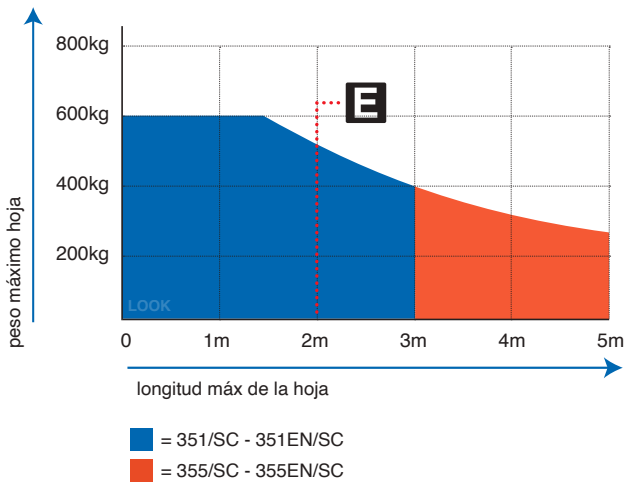


**COD. 629312**  
**Art. MLS/SFR**  
Placa de fijación regulable  
para atornillar



**COD. 629290**  
**Art. BAT**  
Kit de 2 baterías 12V - 1,2Ah  
completo de conexiones para  
motores en 24V y placa de fijación

## ESQUEMA DE USO



Si la longitud de la hoja es mayor de 2m o si se usan motores reversibles, es necesario instalar la electrocerradura para garantizar el bloqueo de la hoja en posición de cierre. La altura y las características de la hoja pueden causar la reducción de los datos en la tabla o haga necesario el uso de una cerradura eléctrica también para hojas de menos de 2m





# OLIN

## Automatismos hidráulicos para puertas batientes

hasta 4,5 m - 500 kg



Los cuadros de maniobras universal DE@NET hacen que este motor sea **compatible con el sistema NETLINK.**

 176



Compatible con **NETCOM**, ¡el dispositivo para gestionar los sistemas y los emisores a **distancia!**

 177



Compatible con las aplicaciones **DEAuser** y **DEAinstall** para la gestión de las instalaciones en **local.**

 178



Compatible con **NET-BOX**, el programador para la gestión de los **emisores.**

 182



# OLIN



Amplia gama de modelos con:

- bloqueo en apertura y/o cierre
- reversibles o lentas para cualquier necesidad de instalación

Desbloqueo rápido con llave metálica personalizada, protegida de la intemperie.

Las placas de fijación de serie son para soldar. Si se requiere una mayor versatilidad en la instalación, es posible utilizar las placas ajustables de fijación para atornillar opcionales (art. OLI/SFR).



Disponibles en versión corta (carrera útil de 270mm) o larga (carrera útil de 400mm)

El cuadro de maniobras universal DE@NET hace que este motorreductor sea compatible con el sistema NETLINK.



Compatible con NETCOM, el dispositivo para el mantenimiento de las instalaciones y la gestión de emisores a distancia!



## Pistones hidráulicos 230V ~ sin cuadro de maniobras



### Recorrido 270mm

COD.	Art.				OTRAS CARACTERÍSTICAS
624005	OLI 602AN	● ● ●	A	270mm	• Con bloqueo en apertura, para hojas hasta 2m
624055	OLI 602LAN	● ● ●	A	270mm	• Lento, con bloqueo en apertura, para hojas hasta 2,5m
624004	OLI 602N	● ● ●	C	270mm	• Con bloqueo en cierre, para hojas hasta 2m
624054	OLI 602LN	● ● ●	C	270mm	• Lento, con bloqueo en cierre, para hojas hasta 2,5m
624013	OLI 603N	● ● ●		270mm	• Con bloqueo en apertura y cierre, para hojas hasta 2m
624063	OLI 603LN	● ● ●		270mm	• Con bloqueo en apertura y cierre, lento, para hojas hasta 2,5m
624023	OLI 604N	● ● ●	✓	270mm	• Reversible, para hojas hasta 2,5m
624073	OLI 604LN	● ● ●	✓	270mm	• Reversible, lento, para hojas hasta 3m

Para todos los modelos: placas de fijación para soldar incluidas (art. 0/353-0/653)

Cuadro de maniobras para completar la instalación: cod. 677610 art. NET230N/C (con caja)

Para todos los modelos: al fin de respetar los límites de las fuerzas de impacto según la Norma EN 13241-1, se deben usar dispositivos de seguridad externos como está indicado en la EN 12978.

### Recorrido 400mm

COD.	Art.				OTRAS CARACTERÍSTICAS
624033	OLI 605N	● ● ●		400mm	• Con bloqueo en apertura y cierre, para hojas hasta 2,5m
624083	OLI 605LN	● ● ●		400mm	• Lento, con bloqueo en apertura y cierre, para hojas hasta 3m
624043	OLI 606N	● ● ●	✓	400mm	• Reversible, para hojas hasta 3,5m
624093	OLI 606LN	● ● ●	✓	400mm	• Reversible, lento, para hojas hasta 4,5m
624104	OLI 607AN	● ● ●	A	400mm	• Con bloqueo en apertura, para hojas hasta 3m
624114	OLI 607LAN	● ● ●	A	400mm	• Con bloqueo en apertura, lento, para hojas hasta 3,5m

Para todos los modelos: placas de fijación para soldar incluidas (art. 0/353-0/653)

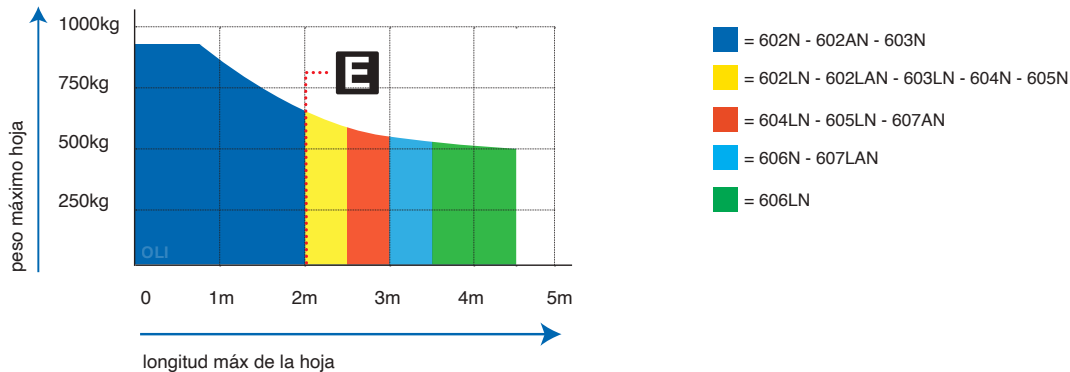
Cuadro de maniobras para completar la instalación: cod. 677610 art. NET230N/C (con caja)

Para todos los modelos: al fin de respetar los límites de las fuerzas de impacto según la Norma EN 13241-1, se deben usar dispositivos de seguridad externos como está indicado en la EN 12978.

INFORMACIONES TÉCNICAS	OLI 602N - OLI 602AN - OLI 603N - OLI 604N	OLI 605N - OLI 606N - OLI 607AN	OLI 602LN - OLI 602LAN - OLI 603LN - OLI 604LN	OLI 605LN - OLI 606LN - OLI 607LAN
Alimentación motor (V)	230V ~ ± 10 % (50/60 Hz)			
Potencia máxima absorbida (W)	170			
Fuerza máxima de empuje (N)	3980		5600	
Fuerza máxima de tracción (N)	3200		4460	
Ciclo de funcionamiento (maniobras/h)	60		50	40
Num. máx. de maniobras en 24h	480		400	320
Condensador incorporado (µF)	8			
Temperatura límite de funcionamiento (°C)	-20 ÷ 50			
Protección térmica del motor (°C)	130			
Tiempo de apertura a 90° (s)	21	31	30	40
Peso con embalaje (Kg)	11,4	13	11,4	13
Presión de sonido (dBA)	< 70			
Grado de protección	IP55			

Aceite usado: AGIP Arnica A15

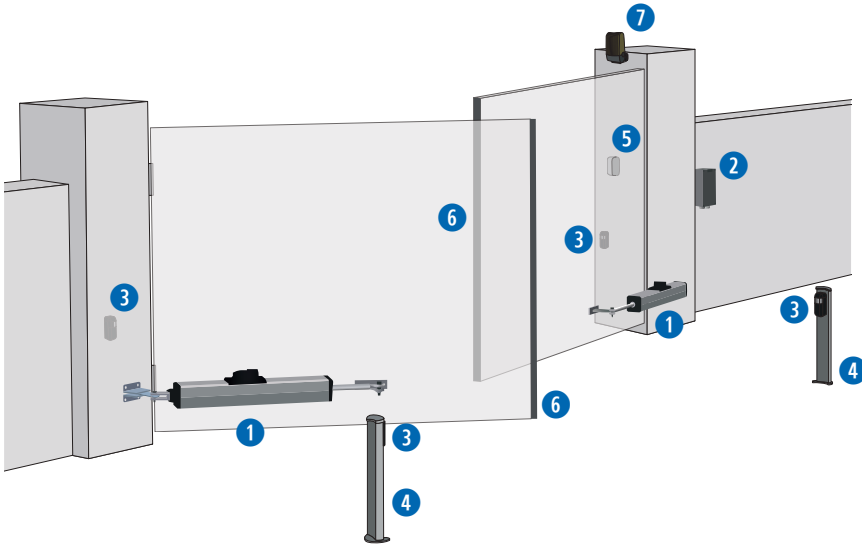
### ESQUEMA DE USO



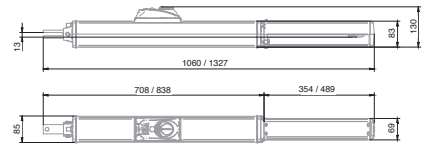
Si la longitud de la hoja es mayor de 2m o si se usan motores reversibles, es necesario instalar la electrocerradura para garantizar el bloqueo de la hoja en posición de cierre. La altura y las características de la hoja pueden causar la reducción de los datos en la tabla o haga necesario el uso de una cerradura eléctrica también para hojas de menos de 2m



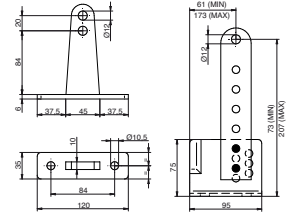
## EJEMPLO DE INSTALACIÓN TÍPICA



### DIMENSIONES



### PLACAS DE FIJACION



anterior

posterior

**1**  **COD. 624004**  
**Art. 602N**  
Motor hidráulico para puertas batientes

**2**  **COD. 677610**  
**Art. NET230N/C**  
Cuadro de maniobras universal programable mediante display, para 1 o 2 motores en 230V, con o sin encoder magnético (con caja)

**3**  **COD. 662080**  
**Art. LINEAR/XS**  
Pareja de fotocélulas pequeñas y sincronizables para exterior. Alcance máximo 20m

**4**  **COD. 664000**  
**Art. PILLY/60**  
Pareja de columnas en aluminio para fotocélulas, h.55 cm

**5**  **COD. 663090**  
**Art. GT-KEY**  
Selector de llave en aluminio para aplicación exterior, con 2 llaves

**6**  **COD. 171039**  
**Art. CR-20**  
Banda resistiva de seguridad, L=2

**7**  **COD. 661130**  
**Art. AURA N**  
Lámpara de LED, multivoltaje 24V AC-DC/120V AC/230V AC, con antena integrada 433MHz/868MHz

**COD. 672645**  
**Art. GTI4**  
Emisor 4 canales, 433 MHz, color blanco, con 3 posibilidades de codificación: HCS Rolling Code, Dip-Switch y nueva codificación D.A.R.T.

**COD. 668010**  
**Art. 127**  
Cartel de señalización

## ACCESORIOS ESPECÍFICOS

**COD. 629071**  
**Art. OLI/SFR**  
Placa de fijación regulable para atornillar (anterior y posterior)

**COD. 629250**  
**Art. COL 515**  
Cable en acero inoxidable anti-caída para puertas batientes

**NEW** **COD. 629400**  
**Art. KIT ADA/FKS**  
Kit para adaptar el motor OLI/N en instalaciones con placas ya instaladas a distancia de 960mm y recorrido del motor de 270mm





# GEKO

## Automatismos electromecánicos para puertas batientes

hasta 2,5 m - 250 kg



Los cuadros de maniobras universal DE@NET hacen que este motor sea **compatible con el sistema NETLINK.**

 176



Compatible con **NETCOM**, ¡el dispositivo para gestionar los sistemas y los emisores a **distancia!**

 177



Compatible con las aplicaciones **DEAuser** y **DEAinstall** para la gestión de las instalaciones en **local.**

 178



Compatible con **NET-BOX**, el programador para la gestión de los **emisores.**

 182



# GEKO

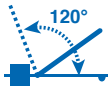


Todos nuestros productos están fabricados con materiales de alta calidad, como el acero y el bronce, que garantizan la fiabilidad a lo largo del tiempo.



Compatible con desbloqueo de cable externo (art. 560M y art. BLINDOS - opcional), para tener siempre un acceso seguro desde el exterior de la propiedad

Apertura de la puerta hasta 120°



Kit Climb permite instalar el motor en puertas con pendenza hasta un 12% (opcional)



**NETCOM**

Compatible con NETCOM, el dispositivo para el mantenimiento de las instalaciones y la gestión de emisores a distancia!



El cuadro de maniobras universal DE@NET integrado en el motor lo hace compatible con el sistema NETLINK.



Brazo deslizante (opcional) que permite evitar los obstáculos laterales

Topes mecánicos incorporados de serie para eliminar la necesidad de topes en el suelo





## Motorreductor 24V = con cuadro de maniobras y encoder

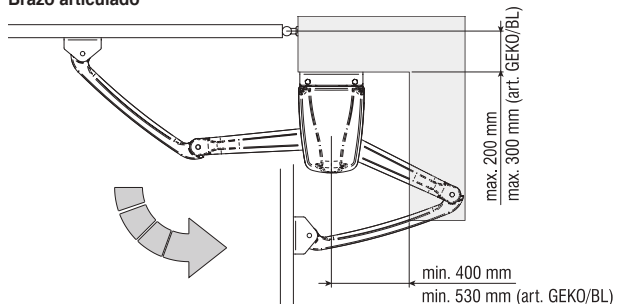


COD.	Art.				OTRAS CARACTERÍSTICAS
628000	GEKO		✓	NET24N	<ul style="list-style-type: none"> <li>• 1 Motorreductor con cuadro de maniobras integrado</li> <li>• Finales de carrera mecánicos</li> <li>• Regulación de velocidad y desaceleración en apertura y cierre</li> </ul>
628020	GEKO/S		✓		<ul style="list-style-type: none"> <li>• 1 Motorreductor sin cuadro de maniobras</li> <li>• Finales de carrera mecánicos</li> <li>• Regulación de velocidad y desaceleración en apertura y cierre</li> </ul>
628010	GEKO/2		✓	NET24N	<ul style="list-style-type: none"> <li>• 2 motorreductores / 1 cuadro de maniobras</li> <li>• Finales de carrera mecánicos</li> <li>• Regulación de velocidad y desaceleración en apertura y cierre</li> </ul>

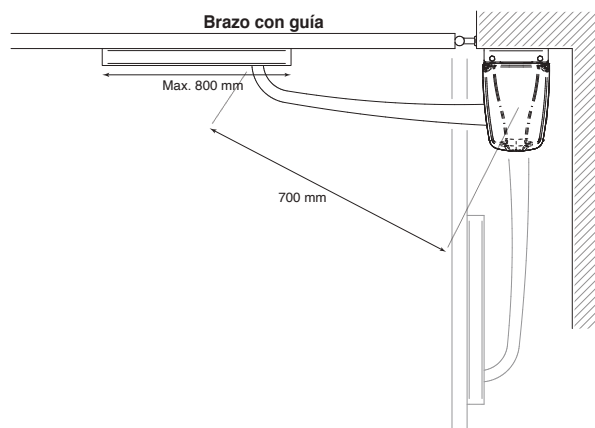
Para todos los modelos: brazo no incluido. N.1 cuadro de maniobras NET24N, placas de fijación y topes mecánicos incluidos.

### DIMENSIONES CON BRAZO

Brazo articulado



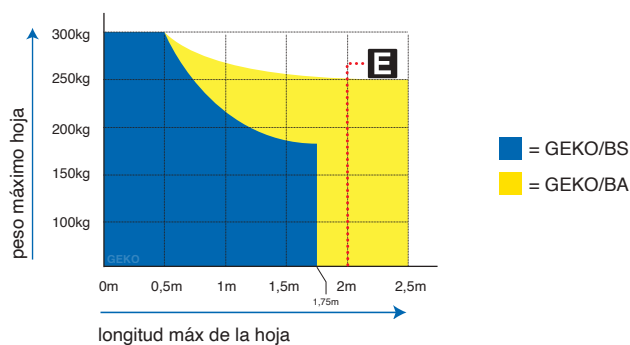
Brazo con guía



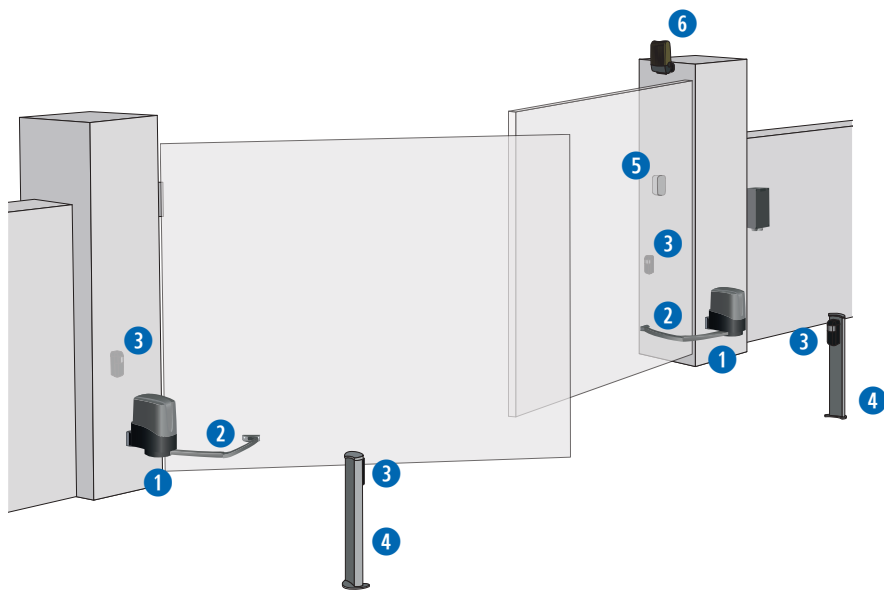
Para las dimensiones de instalación, hacer referencia a los manuales de instrucciones.

### ESQUEMA DE USO

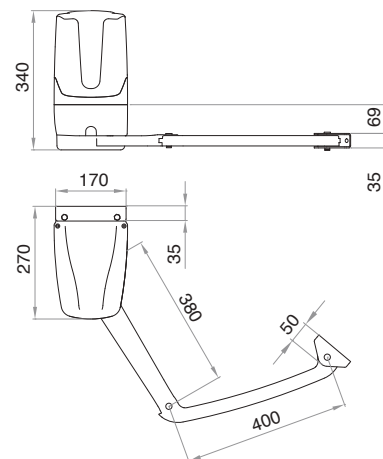
INFORMACIONES TÉCNICAS	GEKO
Alimentación motor (V)	24V =
Potencia máxima absorbida (W)	80
Par máximo (Nm)	180
Ciclo de funcionamiento (maniobras/h)	20
Num. máx. de maniobras en 24h	60
Temperatura límite de funcionamiento (°C)	-20 ÷ 50
Tiempo de apertura a 90° (s)	16
Peso con embalaje (Kg)	12
Nivel sonoro (dBA)	< 70
Grado de protección	IP44



Si la longitud de la hoja es mayor de 2m o si se usan motores reversibles, es necesario instalar la electrocerradura para garantizar el bloqueo de la hoja en posición de cierre. La altura y las características de la hoja pueden causar la reducción de los datos en la tabla o haga necesario el uso de una cerradura eléctrica también para hojas de menos de 2m



DIMENSIONES (con brazo art. GEKO/BA)



**KIT**

**1**

**COD. 628010**  
**Art. GEKO/2**  
Motor electromecánico para puertas batientes

**KIT**

**1**

**COD. 678251**  
**Art. NET24N**  
Cuadro de maniobra universal con pantalla, para 1 o 2 motores de 24V, con o sin encoder magnético

**KIT**

**2**

**COD. 629260**  
**Art. GEKO/BA**  
Brazo articulado en aluminio

**KIT**

**3**

**COD. 662080**  
**Art. LINEAR/XS**  
Pareja de fotocélulas pequeñas y sincronizables para exterior. Alcance máximo 20m

**4**

**COD. 664000**  
**Art. PILLY/60**  
Pareja de columnas en aluminio para fotocélulas, h.55 cm

**KIT**

**5**

**COD. 663090**  
**Art. GT-KEY**  
Selector de llave en aluminio para aplicación exterior, con 2 llaves

**KIT**

**6**

**COD. 661130**  
**Art. AURA N**  
Lámpara de LED, multivoltaje 24V AC-DC/120V AC/230V AC, con antena integrada 433MHz/868MHz

**KIT**

**COD. 672645**  
**Art. GTI4**  
Emisor 4 canales, 433 MHz, color blanco, con 3 posibilidades de codificación: HCS Rolling Code, Dip-Switch y nueva codificación D.A.R.T.

**COD. 668010**  
**Art. 127**  
Cartel de señalización

**KIT** para más detalles sobre el kit, consulte la lista de precios

ACCESORIOS ESPECÍFICOS

**COD. 629260**  
**Art. GEKO/BA**  
Brazo articulado en aluminio

**COD. 629263**  
**Art. GEKO/BLA**  
Brazo articulado largo en aluminio

**COD. 629262**  
**Art. GEKO/BL**  
Brazo articulado largo en acero galvanizado y pintado

**COD. 629261**  
**Art. GEKO/BS**  
Brazo con guía deslizante en acero galvanizado y pintado

**COD. 629350**  
**Art. KIT CLIMB**  
Kit adaptador para puertas inclinadas. Dimensión max. 2m - 150 kg - Max. inclinación 12%

**COD. 629280**  
**Art. GEKO/SF**  
Dispositivo de desbloqueo con cable (4,5m). Usar con BLINDOS

**COD. 665000**  
**Art. BLINDOS**  
Caja de seguridad para colocar dispositivo de desbloqueo externo

**COD. 629250**  
**Art. COL 515**  
Cable en acero inoxidable anti-caída para puertas batientes

**COD. 629290**  
**Art. BAT**  
Kit de 2 baterías 12V - 1,2Ah completo de conexiones para motores en 24V y placa de fijación

# KIT CLIMB

cod. 629350

Kit adaptador para puertas inclinadas.  
Dimensión max. 2m - 150 kg; max. inclinación 12%









# LIVI 502

## Automatismos electromecánicos para puertas batientes

hasta 4,5 m - 400 kg



Los cuadros de maniobras universal DE@NET hacen que este motor sea **compatible con el sistema NETLINK.**

 176



Compatible con **NETCOM**, ¡el dispositivo para gestionar los sistemas y los emisores a **distancia!**

 177



Compatible con las aplicaciones **DEAuser** y **DEAinstall** para la gestión de las instalaciones en **local.**

 178



Compatible con **NET-BOX**, el programador para la gestión de los **emisores.**

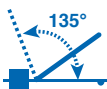
 182



# LIVI 502



Compatible con desbloqueo de cable externo (art. 560M y art. BLINDOS - opcional), para tener siempre un acceso seguro desde el exterior de la propiedad



Apertura de la puerta hasta 135°.



Desbloqueo del motor con llave metálica personalizada, protegida de la intemperie.

En situaciones de poco espacio se puede montar el motor en posición perpendicular respecto a la puerta, con una placa opcional (art. 560P)



Brazo con guía deslizante (opcional) para instalaciones con reducido espacio lateral

El cuadro de maniobras universal DE@NET hace que este motorreductor sea compatible con el sistema NETLINK.



**NETCOM**

Compatible con NETCOM, ¡el dispositivo para gestionar los sistemas y los emisores a distancia!



## Motorreductor 230V ~ sin cuadro de maniobras y brazo



COD.	Art.			OTRAS CARACTERÍSTICAS
623120	502			• Para hojas hasta 3m
623140	502L			• Lento, para hojas hasta 4,5m
623121	502EN		✓	• Con encoder, para hojas hasta 4,5m

Para todos los modelos: brazo no incluido. Placa de fijación horizontal incluida

Cuadro de maniobras para completar la instalación: cod. 677610 art. NET230N/C (con caja)

## Motorreductor 24V = sin cuadro de maniobras y brazo



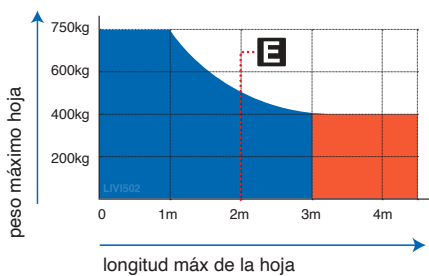
COD.	Art.			OTRAS CARACTERÍSTICAS
623180	502/24			• Para hojas hasta 3m

Para todos los modelos: brazo no incluido. Placa de fijación horizontal incluida

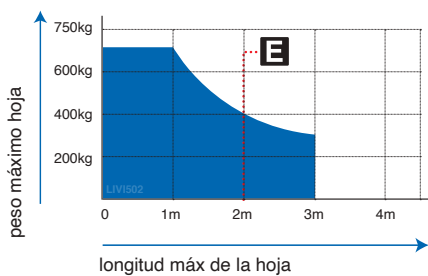
Cuadro de maniobras para completar la instalación: cod. 678261 art. NET24N/C (con caja)

INFORMACIONES TÉCNICAS	502 - 502EN	502L	502/24
Alimentación motor (V)	230V ~ ± 10 % (50/60 Hz)		24V =
Potencia máxima absorbida (W)	300		80
Par máximo (Nm)	295	260	180
Ciclo de funcionamiento (maniobras/h)	22 -25 (vers. 502EN)	22	35
Num. máx. de maniobras en 24h	110		140
Condensador incorporado (µF)	8		/
Temperatura límite de funcionamiento (°C)	-20 ÷ 50		
Protección térmica del motor (°C)	150		/
Tiempo de apertura a 90° (s)	12	18	10
Peso con embalaje (Kg)	13,5		13,2
Nivel sonoro (dBA)	< 70		
Grado de protección	IP44		

**BRAZO ARTICULADO**

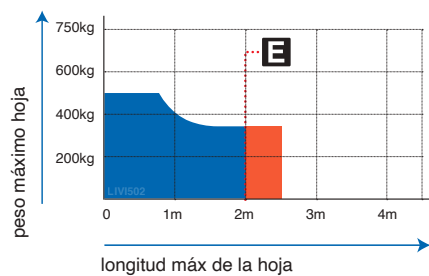


■ = 502  
■ = 502L - 502EN



■ = 502/24

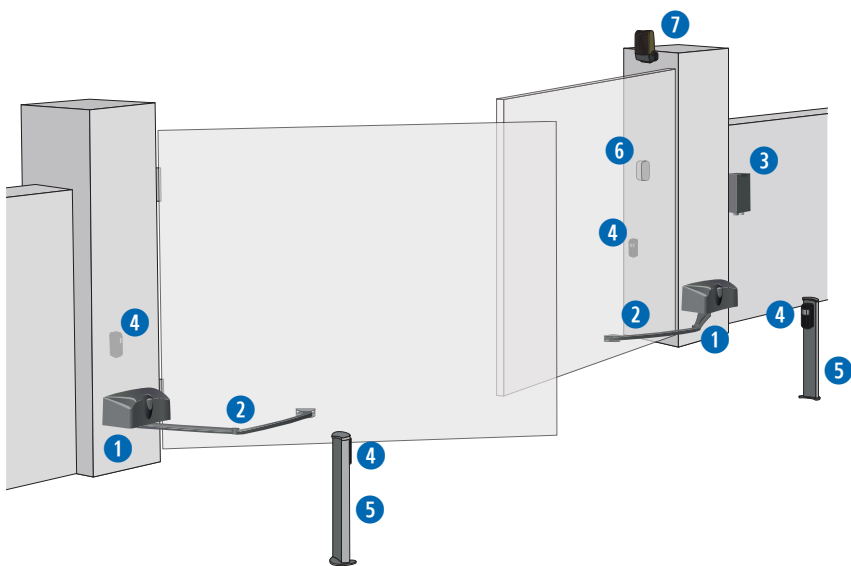
**BRAZO CON GUÍA DESLIZANTE**



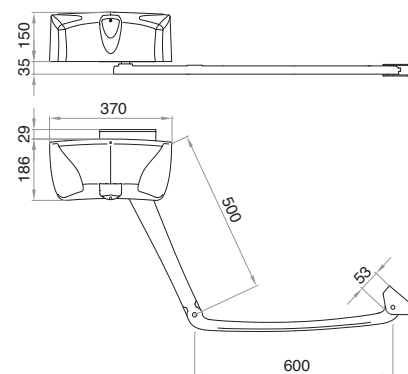
■ = 502 - 502/24  
■ = 502L - 502EN

Si la longitud de la hoja es mayor de 2m o si se usan motores reversibles, es necesario instalar la electrocerradura para garantizar el bloqueo de la hoja en posición de cierre. La altura y las características de la hoja pueden causar la reducción de los datos en la tabla o haga necesario el uso de una cerradura eléctrica también para hojas de menos de 2m

**EJEMPLO DE INSTALACIÓN TÍPICA**



**DIMENSIONES (con brazo art. 560A)**



**KIT**

1  **COD. 623140**  
**Art. 502L**  
Motor electromecánico para puertas batientes

**KIT**

2  **COD. 629130**  
**Art. 560A**  
Brazo articulado en aluminio

**KIT**

3  **COD. 677610**  
**Art. NET230N/C**  
Cuadro de maniobras universal programable mediante display, para 1 o 2 motores en 230V, con o sin encoder magnético (con caja)

**KIT**

4  **COD. 662080**  
**Art. LINEAR/XS**  
Pareja de fotocélulas pequeñas y sincronizables para exterior. Alcance máximo 20m

**KIT**

5  **COD. 664000**  
**Art. PILLY/60**  
Pareja de columnas en aluminio para fotocélulas, h.55 cm


**KIT**

6  **COD. 663090**  
**Art. GT-KEY**  
Selector de llave en aluminio para aplicación exterior, con 2 llaves

**KIT**

7  **COD. 661130**  
**Art. AURA N**  
Lámpara de LED, multivoltaje 24V AC-DC/120V AC/230V AC, con antena integrada 433MHz/868MHz

**KIT**

 **COD. 672645**  
**Art. GTI4**  
Emisor 4 canales, 433 MHz, color blanco, con 3 posibilidades de codificación: HCS Rolling Code, Dip-Switch y nueva codificación D.A.R.T.

**COD. 668010**  
**Art. 127**  
Cartel de señalización

**KIT** para más detalles sobre el kit, consulte la lista de precios



ACCESORIOS ESPECÍFICOS



**COD. 380960**  
**Art. 560P**  
Placa de fijación vertical (instalación con motor perpendicular a la hoja)



**COD. 629100**  
**Art. 560M**  
Dispositivo de desbloqueo con cable (4,5m). Usar con BLINDOS



**COD. 665000**  
**Art. BLINDOS**  
Caja de seguridad para colocar dispositivo de desbloqueo externo



**COD. 629350**  
**Art. KIT CLIMB**  
Kit adaptador para puertas inclinadas. Dimensión max. 2m - 150 kg - Max. inclinación 12%



**COD. 629250**  
**Art. COL 515**  
Cable en acero inoxidable anti-caída para puertas batientes




**COD. 639111**  
**Art. 560F - 960F**  
Finales de carrera




**COD. 629330**  
**Art. SD502**  
Caja exterior de conexiones



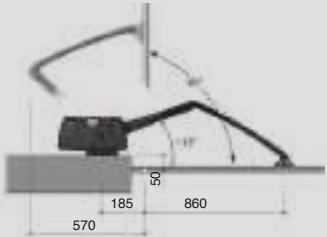
**COD. 629290**  
**Art. BAT**  
Kit de 2 baterías 12V - 1,2Ah completo de conexiones para motores en 24V y placa de fijación




**COD. 629130**  
**Art. 560A**  
Brazo articulado en aluminio




**COD. 629140**  
**Art. 560BV**  
Brazo articulado en acero galvanizado y pintado



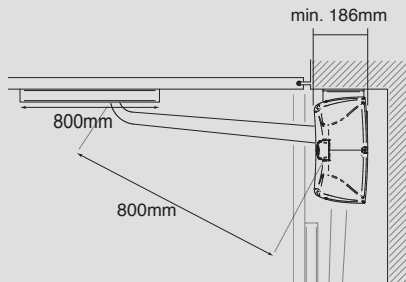
Para las dimensiones de instalación, hacer referencia a los manuales de instrucciones



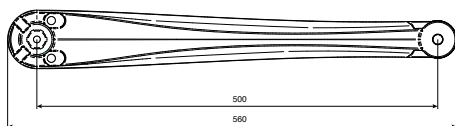
**COD. 629110**  
**Art. 560BD**  
Brazo con guía deslizante en acero galvanizado y pintado, L. 800mm (lado derecho)



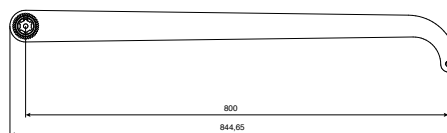
**COD. 629120**  
**Art. 560BS**  
Brazo con guía deslizante en acero galvanizado y pintado, L. 800mm (lado izquierdo)



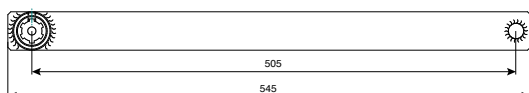
Art. 560A



Art. 560BD - Art. 560BS



Art. 560BV





# ANGOLO

## Automatismos electromecánicos para puertas batientes

hasta 2,3 m - 200 kg



Los cuadros de maniobras universal DE@NET hacen que este motor sea **compatible con el sistema NETLINK.**

 176



Compatible con **NETCOM**, ¡el dispositivo para gestionar los sistemas y los emisores a **distancia!**

 177



Compatible con las aplicaciones **DEAuser** y **DEAinstall** para la gestión de las instalaciones en **local.**

 178



Compatible con **NET-BOX**, el programador para la gestión de los **emisores.**

 182



# ANGOLO

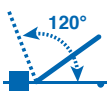


Compatible con desbloqueo de cable externo (art. 560M y art. BLINDOS - opcional), para tener siempre un acceso seguro desde el exterior de la propiedad

Cuadro de maniobras DE@NET integrado para una instalación compacta



Apertura de la puerta hasta 120°



Dimensiones reducidas (L= 114mm) que permiten tamaño su instalación en cualquier situación



Brazo con guía deslizante (opcional) para instalaciones con reducido espacio lateral



El cuadro de maniobras universal DE@NET hace que este motorreductor sea compatible con el sistema NETLINK.



Compatible con NETCOM, ¡el dispositivo para el mantenimiento de las instalaciones y la gestión de emisores a distancia!





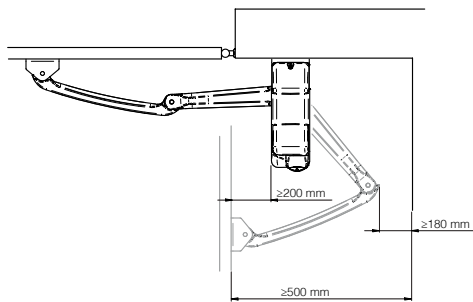
## Motorreductor 24V $\overline{\text{m}}$ con cuadro de maniobras



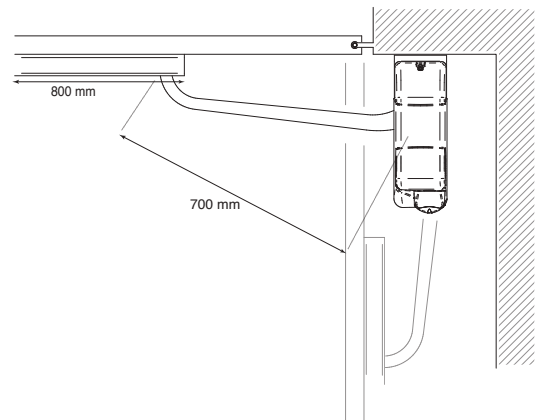
COD.	Art.			OTRAS CARACTERÍSTICAS
626300	ANGOLO24NET/1		NET24N	<ul style="list-style-type: none"> <li>• 1 motorreductor con cuadro de maniobras integrado</li> <li>• Dispositivo anti aplastamiento</li> <li>• Regulación de velocidad y desaceleración en apertura y cierre</li> </ul>

Para todos los modelos: brazo y placa de fijación no incluidos. N.1 cuadro de maniobras NET24N incluido.

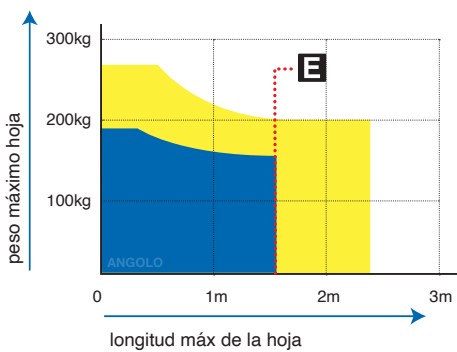
### DIMENSIONES CON BRAZO



Ver el manual de instrucciones para las cuotas de instalación



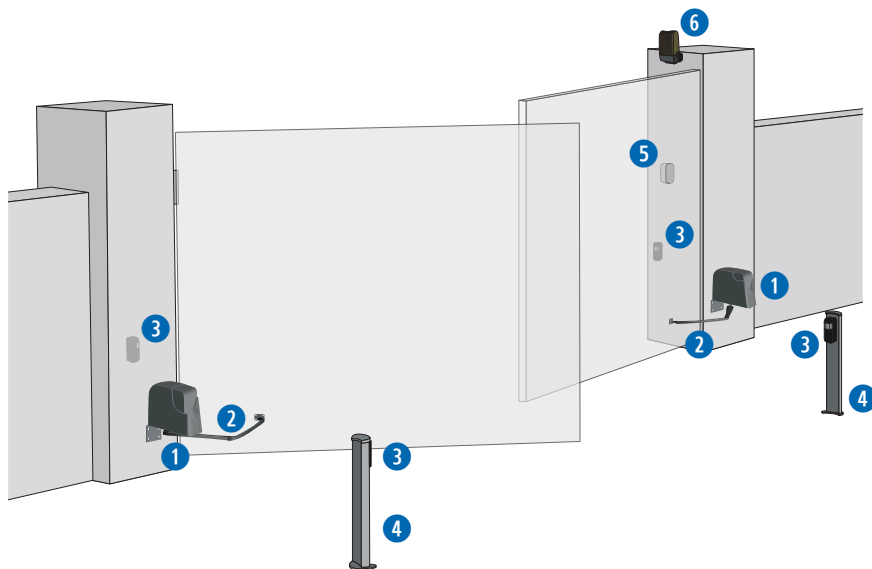
### ESQUEMA DE USO



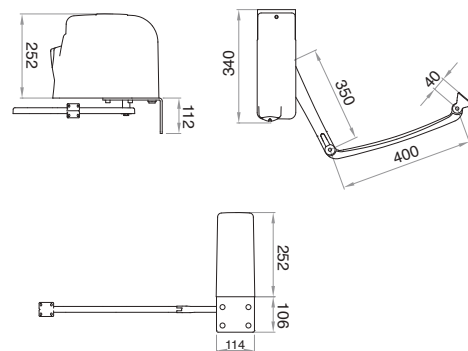
Si la longitud de la hoja es mayor de 1,5m o si se usan motores reversibles, es necesario instalar la electrocerradura para garantizar el bloqueo de la hoja en posición de cierre.  
La altura y las características de la hoja pueden causar la reducción de los datos en la tabla.

- = GEKO/BS
- = GEKO/BA

INFORMACIONES TÉCNICAS	ANGOLO 24NET
Alimentación motor (V)	24V $\overline{\text{m}}$
Potencia máxima absorbida (W)	60
Par máximo (Nm)	120
Ciclo de funcionamiento (maniobras/h)	25
Num. máx. de maniobras en 24h	60
Temperatura límite de funcionamiento (°C)	-20 ÷ 50
Tiempo de apertura 90° (s)	15
Peso con embalaje (Kg)	12,5
Nivel sonoro (dBA)	< 70
Grado de protección	IP44



DIMENSIONES (con brazo art. GEKO/BA)



**PACK**

1  **COD. 626300**  
**Art. ANGOLO24NET/1**  
Motor electromecánico para puerta batiente

**PACK**

1  **COD. 678251**  
**Art. NET24N**  
Cuadro de maniobra universal con pantalla, para 1 o 2 motores de 24V, con o sin encoder magnético

2  **COD. 629260**  
**Art. GEKO/BA**  
Brazo articulado en aluminio

**PACK**

3  **COD. 662080**  
**Art. LINEAR/XS**  
Pareja de fotocélulas pequeñas y sincronizables para exterior. Alcance máximo 20m

4  **COD. 664000**  
**Art. PILLY/60**  
Pareja de columnas en aluminio para fotocélulas, h.55 cm

5  **COD. 663090**  
**Art. GT-KEY**  
Selector de llave en aluminio para aplicación exterior, con 2 llaves

**PACK**

6  **COD. 661130**  
**Art. AURA N**  
Lámpara de LED, multivoltaje 24V AC-DC/120V AC/230V AC, con antena integrada 433MHz/868MHz

**PACK**

 **COD. 672635**  
**Art. GTI2**  
Emisor 2 canales, 433 MHz, color blanco, con 3 posibilidades de codificación: HCS Rolling Code, Dip-Switch y nueva codificación D.A.R.T.

**PACK**

 **COD. 381060**  
**Art. 580V**  
Placa de fijación vertical (instalación con motor perpendicular a la hoja)

 **COD. 668010**  
**Art. 127**  
Cartel de señalización

**PACK** para más detalles sobre el PACK, consulte la lista de precios

## ACCESORIOS ESPECÍFICOS



**COD. 629260**  
**Art. GEKO/BA**  
Brazo articulado en aluminio



**COD. 629261**  
**Art. GEKO/BS**  
Brazo con guía deslizante en acero galvanizado y pintado



**COD. 381070**  
**Art. 580L**  
Placa de fijación horizontal (instalación con motor paralelo a la hoja)



**COD. 381060**  
**Art. 580V**  
Placa de fijación vertical (instalación con motor perpendicular a la hoja)



**COD. 629200**  
**Art. 580M**  
Dispositivo de desbloqueo con cable (4,5m). Usar con BLINDOS



**COD. 665000**  
**Art. BLINDOS**  
Caja de seguridad para colocar dispositivo de desbloqueo externo



**COD. 629250**  
**Art. COL 515**  
Cable en acero inoxidable anti-caída para puertas batientes



**COD. 629290**  
**Art. BAT**  
Kit de 2 baterías 12V - 1,2Ah completo de conexiones para motores en 24V y placa de fijación







# GHOST 100

Automatismos electromecánicos enterrados para puertas batientes

hasta 3,5 m - 400 kg



Los cuadros de maniobras universal DE@NET hacen que este motor sea **compatible con el sistema NETLINK.**

 176



Compatible con **NETCOM**, ¡el dispositivo para gestionar los sistemas y los emisores a **distancia!**

 177



Compatible con las aplicaciones **DEAuser** y **DEAinstall** para la gestión de las instalaciones en **local.**

 178



Compatible con **NET-BOX**, el programador para la gestión de los **emisores.**

 182



# GHOST 100



Apertura de la hoja hasta 180° con el art. 116GN

El motor se suministra con un cable de alimentación de 8m para facilitar la conexión eléctrica al cuadro de maniobras

Motor compatible con cajas de cimentación de otras marcas

El cuerpo del motor en aluminio siendo un bloque unico garantiza la máxima impermeabilización



La caja de cimentación estándar con tratamiento de cataforesis garantiza una excelente resistencia a los agentes atmosféricos. También disponible caja de acero inoxidable para condiciones de alta salinidad

Topes mecánicos incorporados de serie para eliminar la necesidad de topes en el suelo

El cuadro de maniobras universal DE@NET hace que este motorreductor sea compatible con el sistema NETLINK.



Compatible con NETCOM, ¡el dispositivo para el mantenimiento de las instalaciones y la gestión de emisores a distancia!



## Motorreductor 230V ~ sin cuadro de maniobras, con finales de carrera mecánicos



COD.	Art.			OTRAS CARACTERÍSTICAS
621252	100/CL			• Motor electromecánico enterrado con brazo, finales de carrera y 8m de cable
621253	100EN/CL		✓	• Motor electromecánico enterrado con brazo, finales de carrera, encoder y 8m de cable

Para todos los modelos: caja de cimentación no incluida. Finales de carrera mecánicos incluidos. Cable del motor de 8m de longitud.  
**Cuadro de maniobras para completar la instalación:** cod. 677610 art. NET230N/C (con caja)

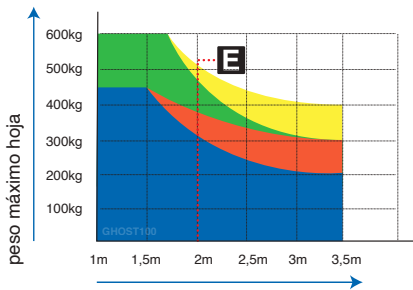
## Motorreductor 24V = sin cuadro de maniobras, con finales de carrera mecánicos



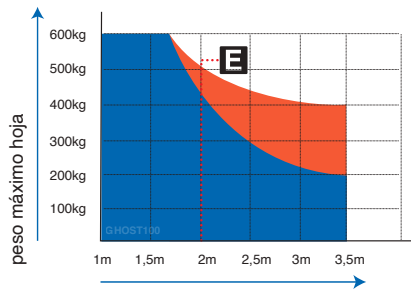
COD.	Art.		OTRAS CARACTERÍSTICAS
621262	100/24CL		• Motor electromecánico enterrado con brazo, finales de carrera y 8m de cable

Para todos los modelos: caja de cimentación no incluida. Finales de carrera mecánicos incluidos. Cable del motor de 8m de longitud.  
**Cuadro de maniobras para completar la instalación:** cod. 678261 art. NET24N/C (con caja)

## ESQUEMA DE USO



longitud máx de la hoja



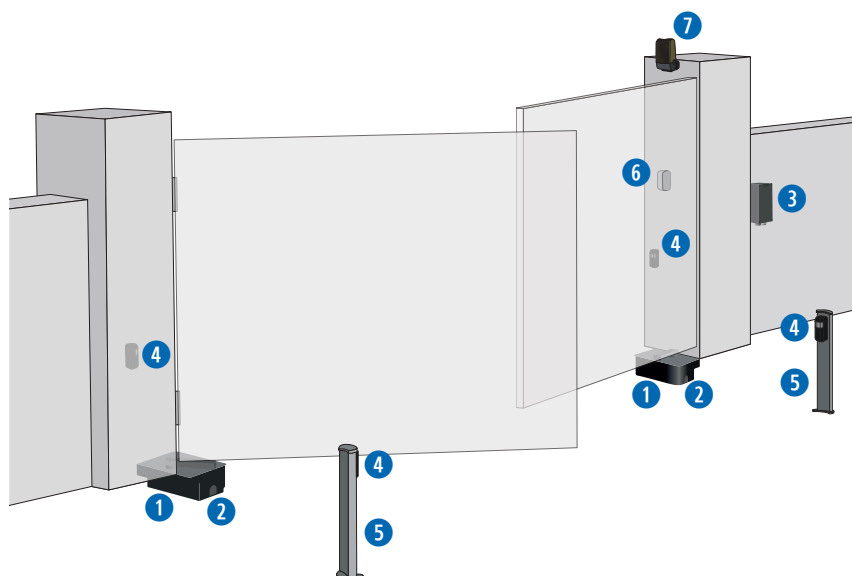
longitud máx de la hoja

- = versiones con encoder y finales de carrera mecánicos incorporados en el motor o el art. 118/XL
- = versiones con encoder y batiente en el suelo
- = versiones con encoder y finales de carrera mecánicos incorporados en el motor o el art. 118/XL
- = versiones con batiente en el suelo

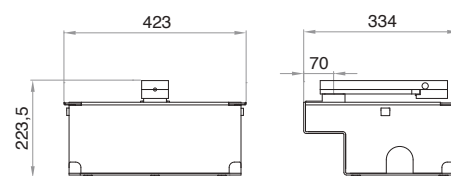
Si la longitud de la hoja es mayor de 2m o si se usan motores reversibles, es necesario instalar la electrocerradura para garantizar el bloqueo de la hoja en posición de cierre. La altura y las características de la hoja pueden causar la reducción de los datos en la tabla o haga necesario el uso de una cerradura eléctrica también para hojas de menos de 2m

INFORMACIONES TÉCNICAS	100/CL - 100EN/CL	100/24CL
Alimentación motor (V)	230V ~ ± 10 % (50/60 Hz)	24V =
Potencia máxima absorbida (W)	250	50
Fuerza máxima (Nm)	250	200
Ciclo de funcionamiento (maniobras/h)	18 - 25 (vers. 100EN)	40
Num. máx. de maniobras en 24h	100	
Condensador incorporado (µF)	10	/
Temperatura límite de funcionamiento (°C)	-20 ÷ 50	
Protección térmica del motor (°C)	150	/
Tiempo de apertura 90° (s)	16	14
Peso con embalaje (Kg)	11	
Nivel sonoro (dBA)	< 70	
Grado de protección	IP67	

### EJEMPLO DE INSTALACIÓN TÍPICA



### DIMENSIONES



**KIT**

**1**

**COD. 621253**  
**Art. 100EN/CL**  
Automatismos electromecánicos enterrados para puertas batientes

**KIT**

**2**

**COD. 629000**  
**Art. 215**  
Caja de cimentación con tratamiento de cataforesis, con soporte para puertas y dispositivo de desbloqueo

**KIT**

**3**

**COD. 677610**  
**Art. NET230N/C**  
Cuadro de maniobras universal programable mediante display, para 1 o 2 motores en 230V, con o sin encoder magnético (con caja)

**KIT**

**4**

**COD. 662080**  
**Art. LINEAR/XS**  
Pareja de fotocélulas pequeñas y sincronizables para exterior. Alcance máximo 20m

**5**

**COD. 664000**  
**Art. PILLY/60**  
Pareja de columnas en aluminio para fotocélulas, h.55 cm

**6**

**COD. 663090**  
**Art. GT-KEY**  
Selector de llave en aluminio para aplicación exterior, con 2 llaves

**KIT**

**7**

**COD. 661130**  
**Art. AURA N**  
Lámpara de LED, multivoltaje 24V AC-DC/120V AC/230V AC, con antena integrada 433MHz/868MHz

**KIT**

**COD. 672645**  
**Art. GTI4**  
Emisor 4 canales, 433 MHz, color blanco, con 3 posibilidades de codificación: HCS Rolling Code, Dip-Switch y nueva codificación D.A.R.T.

**COD. 668010**  
**Art. 127**  
Cartel de señalización

**KIT** para más detalles sobre el kit, consulte la lista de precios



## ACCESORIOS ESPECÍFICOS



**COD. 629000**  
**Art. 215**  
Caja de cimentación con tratamiento de cataforesis, con soporte para puertas y dispositivo de desbloqueo



**COD. 629010**  
**Art. 215I**  
Caja de cimentación en acero inoxidable, con soporte para puertas y dispositivo de desbloqueo



**COD. 629022**  
**Art. 116G/N**  
Dispositivo para aplicar a la caja art.215 y 215I para obtener un ángulo de apertura de 180°



**COD. 629391**  
**Art. KIT ADAB**  
Kit adaptador para caja de cimentación con dimensión 410x330x145 mm



**COD. 629392**  
**Art. KIT ADA 115/C**  
Kit adaptador para caja de cimentación art. 115, art. 115I



**COD. 629290**  
**Art. BAT**  
Kit de 2 baterías 12V - 1,2Ah completo de conexiones para motores en 24V y placa de fijación



**COD. 629032**  
**Art. 118/XL**  
Tope reforzado suplementario para motor GHOST100, para posición de cierre



**COD. 330610**  
**GHOST RELEASE KEY**  
Llave de desbloqueo para GHOST



# GHOST 200

Automatismos electromecánicos enterrados para puertas batientes

hasta 4 m - 400 kg



Los cuadros de maniobras universal DE@NET hacen que este motor sea **compatible con el sistema NETLINK.**

 176



Compatible con **NETCOM**, ¡el dispositivo para gestionar los sistemas y los emisores a **distancia!**

 177



Compatible con las aplicaciones **DEAuser** y **DEAinstall** para la gestión de las instalaciones en **local.**

 178



Compatible con **NET-BOX**, el programador para la gestión de los **emisores.**

 182





# GHOST 200



Motores disponibles en versión rápida o lenta, para mayor seguridad durante el movimiento

Motor con tratamiento de cataforesis para una alta protección contra la corrosión

Posibilidad de apertura de 180° con accesorio articulo 216GN



El motor se suministra con un cable de alimentación de 8m para facilitar la conexión eléctrica al panel de control



Posibilidad de poner topes mecánicos dentro la caja de cimentación a través de una placa (art. 218 - opcional) eliminando la necesidad de topes en el suelo

El cuadro de maniobras universal DE@NET hace que este motorreductor sea compatible con el sistema NETLINK.



**NETCOM**

La caja de cimentación estándar con tratamiento de cataforesis garantiza una excelente resistencia a los agentes atmosféricos. También disponible caja de acero inoxidable para condiciones de alta salinidad

Compatible con NETCOM, ¡el dispositivo para el mantenimiento de las instalaciones y la gestión de emisores a distancia!





### Motorreductor 230V ~ sin cuadro de maniobras



COD.	Art.			OTRAS CARACTERÍSTICAS
621040	200CL			<ul style="list-style-type: none"> <li>Motor electromecánico enterrado con brazo y 8m de cable</li> </ul>
621013	200L/CL			<ul style="list-style-type: none"> <li>Version lenta (90°=26s)</li> <li>Motor electromecánico enterrado con brazo y 8m de cable</li> </ul>

Para todos los modelos: caja de cimentación y finales de carrera mecánicos no incluidos. Cable del motor de 8m de longitud.  
 Cuadro de maniobras para completar la instalación: cod. 677610 art. NET230N/C (con caja)

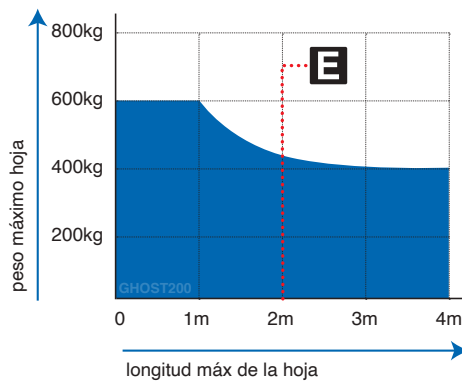
### Motorreductor 24V = sin cuadro de maniobras



COD.	Art.		OTRAS CARACTERÍSTICAS
621050	200/24CL		<ul style="list-style-type: none"> <li>Motor electromecánico enterrado con brazo y 8m de cable</li> </ul>

Para todos los modelos: caja de cimentación y finales de carrera mecánicos no incluidos. Cable del motor de 8m de longitud.  
 Cuadro de maniobras para completar la instalación: cod. 678261 art. NET24N/C (con caja)

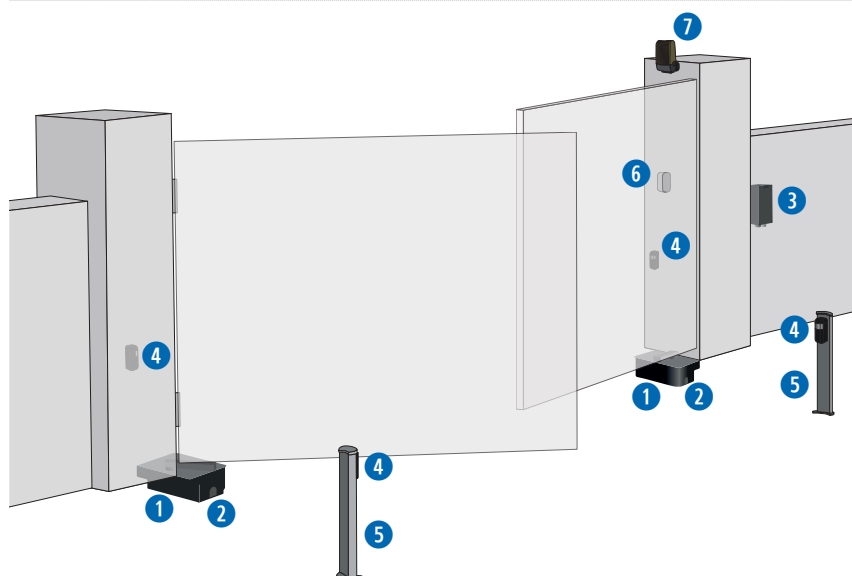
### ESQUEMA DE USO



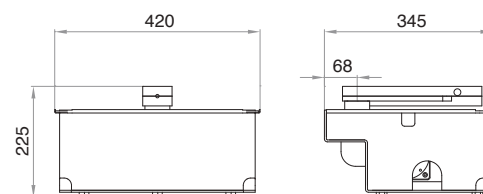
Si la longitud de la hoja es mayor de 2m o si se usan motores reversibles, es necesario instalar la electrocerradura para garantizar el bloqueo de la hoja en posición de cierre. La altura y las características de la hoja pueden causar la reducción de los datos en la tabla o haga necesario el uso de una cerradura eléctrica también para hojas de menos de 2m

INFORMACIONES TÉCNICAS	200CL	200L/CL	200/24CL
Alimentación motor (V)	230V ~ ± 10 % (50/60 Hz)		24V =
Potencia máxima absorbida (W)	400	330	150
Par máximo (Nm)	320	300	210
Ciclo de funcionamiento (maniobras/h)	20 - 28	18	40
Num. máx. de maniobras en 24h	200		280
Condensador incorporado (µF)	12,5		/
Temperatura límite de funcionamiento (°C)	-20 ÷ 50		
Protección térmica del motor (°C)	150		/
Tiempo de apertura a 90° (s)	17	26	16
Peso con embalaje (Kg)	14,5		14
Presión de sonido (dBA)	< 70		
Grado de protección	IP67		

### EJEMPLO DE INSTALACIÓN TÍPICA



### DIMENSIONES



**KIT**

**1**  **COD. 621040**  
**Art. 200CL**  
Automatismos electromecánicos enterrados para puertas batientes

**KIT**

**2**  **COD. 629000**  
**Art. 215**  
Caja de cimentación con tratamiento de cataforesis, con soporte para puertas y dispositivo de desbloqueo

**KIT**

**3**  **COD. 677610**  
**Art. NET230N/C**  
Cuadro de maniobras universal programable mediante display, para 1 o 2 motores en 230V, con o sin encoder magnético (con caja)

**KIT**

**4**  **COD. 662080**  
**Art. LINEAR/XS**  
Pareja de fotocélulas pequeñas y sincronizables para exterior. Alcance máximo 20m

**KIT**

**5**  **COD. 664000**  
**Art. PILLY/60**  
Pareja de columnas en aluminio para fotocélulas, h.55 cm

**KIT**

**6**  **COD. 663090**  
**Art. GT-KEY**  
Selector de llave en aluminio para aplicación exterior, con 2 llaves

**KIT**

**7**  **COD. 661130**  
**Art. AURA N**  
Lámpara de LED, multivoltaje 24V AC-DC/120V AC/230V AC, con antena integrada 433MHz/868MHz

**KIT**

**COD. 672645**  
**Art. GTI4**  
Emisor 4 canales, 433 MHz, color blanco, con 3 posibilidades de codificación: HCS Rolling Code, Dip-Switch y nueva codificación D.A.R.T.

**COD. 668010**  
**Art. 127**  
Cartel de señalización

**KIT** para más detalles sobre el kit, consulte la lista de precios

## ACCESORIOS ESPECÍFICOS



**COD. 629000**

**Art. 215**

Caja de cimentación con tratamiento de cataforesis, con soporte para puertas y dispositivo de desbloqueo



**COD. 629010**

**Art. 215I**

Caja de cimentación en acero inoxidable, con soporte para puertas y dispositivo de desbloqueo



**COD. 629030**

**Art. 218**

Finales de carrera mecánicos



**COD. 629020**

**Art. 216**

Dispositivo para aplicar a la caja art.215 y 215I para obtener un ángulo de apertura de 180°



**COD. 629290**

**Art. BAT**

Kit de 2 baterías 12V - 1,2Ah completo de conexiones para motores en 24V y placa de fijación



**COD. 330610**

**GHOST RELEASE KEY**

Llave de desbloqueo para GHOST.





# PUERTAS BASCULANTES



Selecciona el automatismo adecuado para tu puerta basculante



## LIVI 902

- 1 motor para puertas hasta 9m<sup>2</sup> - 2 motores para puertas para más de 9m<sup>2</sup>
- 230V / 24V
- uso semi-intensivo

## GUÍA DE SELECCIÓN

Escoja la dimensión de la puerta en metros cuadrados

							Art.
< 9m <sup>2</sup>	X 1	230V	●●	✓	✓		905NET/IP/BF
			●●			✓	902EN/IP/BF
< 9m <sup>2</sup>	X 1	24V	●●	✓	✓		905/24NET/BF
			●●			✓	902/24EN/BF
> 9m <sup>2</sup>	X 2	230V	●●	✓	✓		905NET/IP/BF
			●●			✓	902EN/IP/BF
> 9m <sup>2</sup>	X 2	24V	●●	✓	✓		905/24NET/BF
			●●			✓	902/24EN/BF





# LIVI 902

## Automatismos para puertas basculantes de contrapesos

1 motor para puertas hasta 9m<sup>2</sup>  
2 motores para puertas más de 9m<sup>2</sup>



Los cuadros de maniobras universal DE@NET hacen que este motor sea **compatible con el sistema NETLINK.**

 176



Compatible con **NETCOM**, ¡el dispositivo para gestionar los sistemas y los emisores a **distancia!**

 177



Compatible con las aplicaciones **DEAuser** y **DEAinstall** para la gestión de las instalaciones en **local.**

 178



Compatible con **NET-BOX**, el programador para la gestión de los **emisores.**

 182



# LIVI 902



La mecánica de precisión con engranajes en acero y bronce garantizan fiabilidad y durabilidad a lo largo del tiempo



Dispositivo de desbloqueo manual integrado



Control del movimiento del motor con encoder que garantiza un mejor reconocimiento del obstáculo y una mayor seguridad



Dispositivo de desbloqueo externo opcional con art. 960C

Disponibles versiones con nivel de protección interna elevado IP44

El cuadro de maniobras universal DE@NET hace que este motorreductor sea compatible con el sistema NETLINK.



Compatible con NETCOM, ¡el dispositivo para el mantenimiento de las instalaciones y la gestión de emisores a distancia!





### Motorreductor 230V ~ con cuadro de maniobras, sin placa de fijación



COD.	Art.				OTRAS CARACTERÍSTICAS
633414	905NET/IP/BF		NET230N	✓	<ul style="list-style-type: none"> <li>• Configurado para dispositivo de desbloqueo exterior por cable</li> <li>• Encoder magnético</li> <li>• IP44</li> </ul>
633413	905NETP/BF		NET230N	✓	<ul style="list-style-type: none"> <li>• Pulsador incorporado</li> <li>• Configurado para dispositivo de desbloqueo con cable</li> <li>• Encoder magnético</li> </ul>

Para los modelos 905: cuadro de maniobras NET230N incluida. Placa de fijación no incluida.

### Motorreductor 230V ~ sin cuadro de maniobras y placa de fijación

COD.	Art.			OTRAS CARACTERÍSTICAS
633353	902EN/IP/BF		✓	<ul style="list-style-type: none"> <li>• Configurado para dispositivo de desbloqueo exterior por cable</li> <li>• Encoder magnético</li> <li>• IP44</li> </ul>
633351	902EN/BF		✓	<ul style="list-style-type: none"> <li>• Configurado para dispositivo de desbloqueo con cable</li> <li>• Encoder magnético</li> </ul>

Para los modelos 902: cuadro de maniobras y placa de fijación no incluidos.

### Motorreductor 24V ~ con cuadro de maniobras, sin placa de fijación



COD.	Art.				OTRAS CARACTERÍSTICAS
633432	905/24NET/BF		NET24N	✓	<ul style="list-style-type: none"> <li>• Configurado para dispositivo de desbloqueo exterior por cable</li> <li>• Encoder magnético</li> </ul>

Para los modelos 905: cuadro de maniobras NET24N incluida. Placa de fijación no incluida.

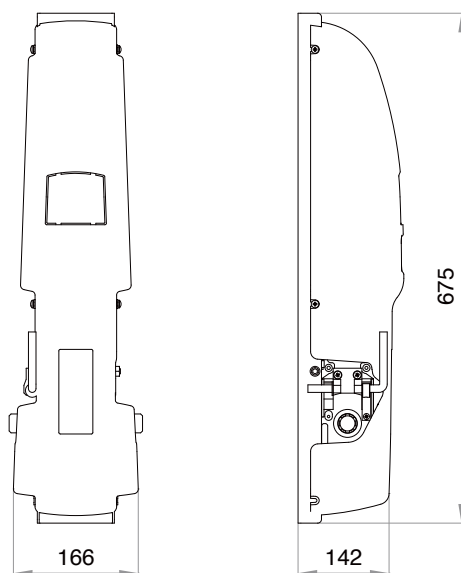
### Motorreductor 24V ~ sin cuadro de maniobras y placa de fijación

COD.	Art.			OTRAS CARACTERÍSTICAS
633175	902/24EN/BF		✓	<ul style="list-style-type: none"> <li>• Configurado para dispositivo de desbloqueo exterior por cable</li> <li>• Encoder magnético</li> </ul>

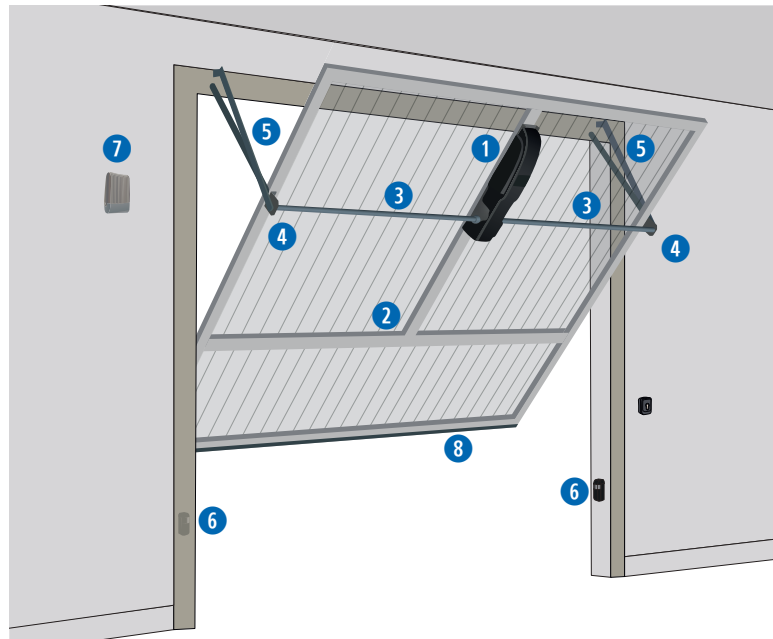
Para los modelos 902: cuadro de maniobras y placa de fijación no incluidos.

INFORMACIONES TÉCNICAS	905NET/IP/BF - 902EN/IP/BF	905NETP/BF - 902EN/BF	905/24NET/BF - 902/24EN/BF
Alimentación motor (V)	230V ~ ± 10 % (50/60 Hz)		24V =
Potencia máxima absorbida (W)	300		80
Par máximo (Nm)	295		180
Ciclo de funcionamiento (maniobras/h)	28		35
Num. máx. de maniobras en 24h	220		290
Condensador incorporado (µF)	8		-
Temperatura límite de funcionamiento (°C)	-20 ÷ 40		
Protección térmica del motor (°C)	150		-
Velocidad (rpm)	1,7		2,2
Peso con embalaje (Kg)	11		10
Nivel sonoro (dBA)	< 70		< 70
Grado de protección	IP44		IPX0

## DIMENSIONES



## EJEMPLO DE INSTALACIÓN TÍPICA CON 1 MOTOR



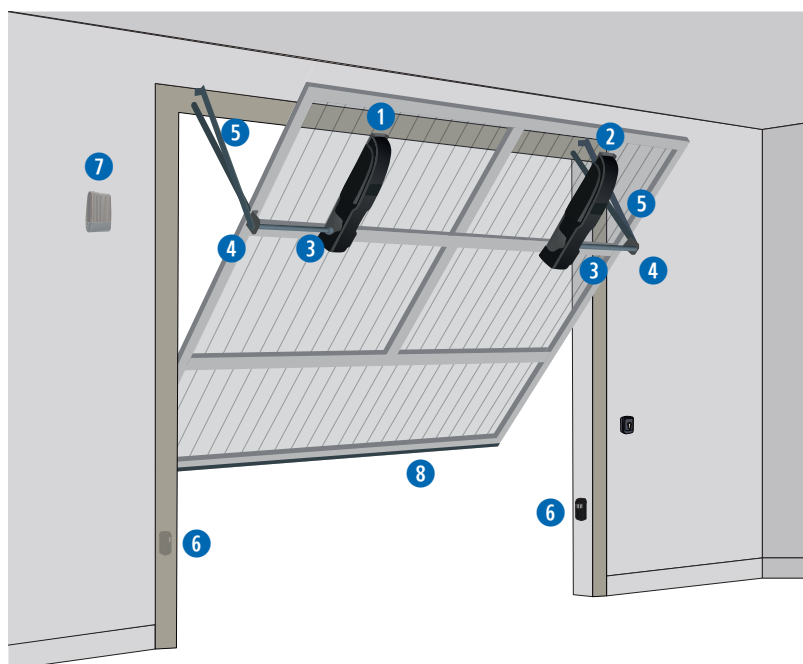
Pedido 2ud



Pedido 2ud



## EJEMPLO DE INSTALACIÓN TÍPICA CON 2 MOTORES





## ACCESORIOS ESPECÍFICOS



**COD. 380360**  
**Art. 953C**  
Placa de fijación L=675mm



**COD. 639560**  
**Art. 955**  
Soporte para tubo Ø=30 mm (para instalación de atornillar)



**COD. 639040**  
**Art. 950**  
Brazos telescópicos rectos para instalación de solda (tubo 40x10 mm)



**COD. 639151**  
**Art. 951V SX**  
Brazo telescópico curvo para instalación de atornillar (lado izquierdo)



**COD. 639360**  
**Art. 950BS**  
Brazos telescópicos rectos con casquillo acanalado 50 mm



**COD. 639160**  
**Art. 954V**  
Casquillo acanalado con tubo L=300mm para instalación de atornillar



**COD. 639100**  
**Art. 960C**  
Cilindro con llave para desbloqueo externo



**COD. 380370**  
**Art. 953N**  
Placa de fijación L=1300mm



**COD. 639570**  
**Art. 955V**  
Soporte para tubo Ø=40,5mm, para art. 950V y art. 951V (para instalación de atornillar)



**COD. 639140**  
**Art. 950V**  
Brazos telescópicos rectos para instalación de atornillar, derecho e izquierdo



**COD. 639150**  
**Art. 951V DX**  
Brazo telescópico curvo para instalación de atornillar (lado derecho)



**COD. 629190**  
**Art. 560BT**  
Brazos telescópicos reforzados rectos con casquillo acanalado



**COD. 639111**  
**Art. 560F - 960F**  
Finales de carrera



**COD. 667051**  
**Art. SOFTP**  
Banda de goma con perfil de aluminio, para la reducción de las fuerzas de impacto (24 m)



**COD. 380380**  
**Art. 953NL**  
Placa de fijación L=2000mm



**COD. 639070**  
**Art. 952BL**  
Tubos (2 unidades) con casquillo, L=2000 mm (para instalación del motor central)



**COD. 639050**  
**Art. 951**  
Brazo telescópico curvo para instalación de solda (tubo 40x10mm)



**COD. 639080**  
**Art. 954**  
Casquillo acanalado L=35mm (para instalación al borde)



**COD. 639121**  
**Art. 960PN**  
Pulsador abre/cierra para instalar en la tapa del motor



**COD. 430650**  
**Art. 960BF**  
Dispositivo de desbloqueo con cable (4m)



**COD. 629290**  
**Art. BAT**  
Kit de 2 baterías 12V - 1,2Ah completo de conexiones para motores en 24V y placa de fijación



# PUERTAS SECCIONALES Y BASCULANTES DE MUELLE



Selecciona el automatismo adecuado para tu puerta de garaje



NEW

## ADVANCE N

- Hasta 16m<sup>2</sup>
- 24V
- Para puertas de garaje de uso residencial
- versión de 600N y 1200N



NEW

## SPACE N

- Hasta 16m<sup>2</sup>
- 24V
- Para puertas de garaje residenciales o de uso semi intensivo
- Versión de 600N, 800N y 1200N



## TEO 700

- Hasta 9m<sup>2</sup>
- 24V
- Para puertas de garaje de uso residencial
- versión de 1000N

## GUÍA DE SELECCIÓN

Escoja la dimensión de la puerta en metros cuadrados

Icono	Icono	Icono	Icono	Icono	Icono	Icono	Icono	Icono
<9m <sup>2</sup>	1000N	24V	●		✓	TEO700		
<10m <sup>2</sup>	600N	24V	●	✓	NET724 EVO <small>NEW</small>	ADVANCE/N		NEW
						SPACE/N		NEW
<12m <sup>2</sup>	800N	24V	●	✓	NET724 EVO <small>NEW</small>	SPACE/N/L BOOST		
<16m <sup>2</sup>	1200N	24V	●	✓	NET724 EVO <small>NEW</small>	ADVANCE/N/XL		NEW
			●●			SPACE/N/XL		NEW
						SPACE/N/XXL		NEW



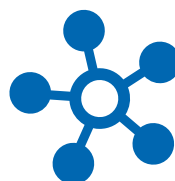




# ADVANCE N

Automatismos para puertas seccionales  
y basculantes con muelles

hasta 16m<sup>2</sup>



Los cuadros de maniobras universal DE@NET hacen que este motor sea **compatible con el sistema NETLINK.**

 176



Compatible con **NETCOM**, ¡el dispositivo para gestionar los sistemas y los emisores a **distancia!**

 177



Compatible con las aplicaciones **DEAuser** y **DEAinstall** para la gestión de las instalaciones en **local.**

 178



Compatible con **NET-BOX**, el programador para la gestión de los **emisores.**

 182



# ADVANCE N

Cuadro de maniobras separado del motor para ser instalado en la pared. La programación resulta más cómoda y el cliente tiene una botonera para controlar la puerta (abre/parada/cierra)



Este motor es compatible con el sistema NETLINK.



**NET724EVO, la nueva central con:**

- menus de navegacion **EASY** y **PRO**
- gestion del movimiento amoejorada
- Seguimiento de las fuerzas con la tecnologia **EVO TRACK**



Apertura rápida (**19cm/s**) y muy silenciosa gracias a la guía de acero con correa

La correa está reforzada con filamentos internos de hierro para garantizar durabilidad a lo largo del tiempo

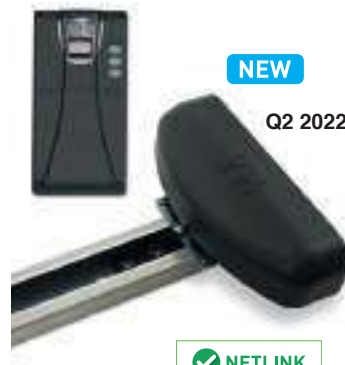
Guía disponible en los tamaños:

- 3200 mm (art. AB16)
- 4000 mm (art. AB20).

El riel de dos piezas, fácil de montar, facilita el transporte.

Encoder de dos canales que garantiza la máxima precisión y seguridad durante la apertura y el cierre

**ADVANCE N:**  
**disponible en 2022**  
Mismo diseño, nuevas funciones



NEW

Q2 2022

ADVANCE N

## Motorreductor 24V $\Rightarrow$ con cuadro de maniobras y encoder

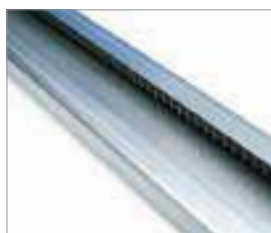


COD.	Art.					OTRAS CARACTERÍSTICAS
NEW 636140	ADVANCE/N	600N	✓		NEW NET724 EVO 4	<ul style="list-style-type: none"> <li>• Motor con encoder de doble canal</li> <li>• Cuadro de maniobras separado con caja*, programación a través de pantalla, pulsador externo para apertura/cierre, luz de cortesía de LED</li> <li>• Sistema de fijación rápido entre motor y plataforma.</li> <li>• Auto regulación continua del recorrido y de las fuerzas</li> <li>• Programación simplificada</li> <li>• Sin guía</li> </ul>
	636142	ADVANCE/N/XL	1200N	✓		

Para todos los modelos: incluye cuadro de maniobras NET con caja para fijar en la pared y 1 emisor art. GTI4. Guía no incluida.

\*max. 200 mandos a distancia

## Guía en acero con correa:

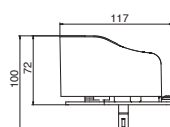
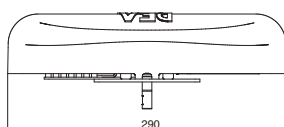


COD.	Art.	CARACTERÍSTICAS
636090	AB16	Guía en acero con correa, 2 piezas, 1.600+1.600 mm Serie ADVANCE N: recorrido máximo 2.776 mm
636093	AB20*	Guía en acero con correa, 2 piezas, 2.000+2.000 mm Serie ADVANCE N: recorrido máximo 3.576 mm

\* Sugerencia: adicionar el art. AB/BACKET cod. 639381 para una mayor estabilidad de la guía.

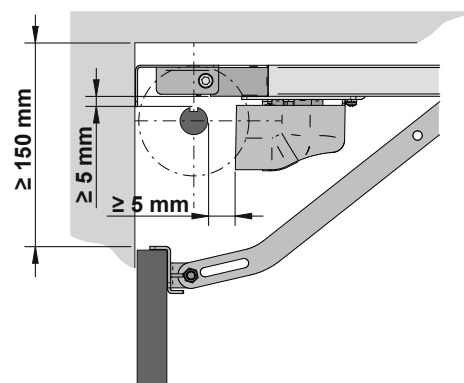
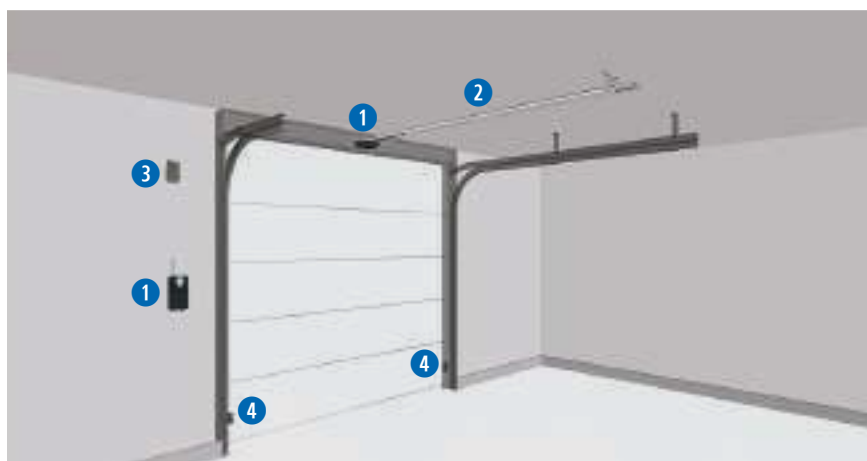
INFORMACIONES TÉCNICAS	ADVANCE/N	ADVANCE/N/XL
Tension de alimentacion	220 - 240V $\sim$ $\pm$ 10% (50/60Hz)	
Tension de alimetacion motor.	24V $\Rightarrow$	
Potencia Nominal del transformador (VA)	150VA (230/25V)	
Fusible F1	T2A 250V (retrasado)	
Potencia absorbida (W)	100	220
Fuerza máxima (N)	600	1200
Ciclo de funcionamiento (maniobras/h)	20	25
Num. máx. de maniobras en 24h	60	75
Temperatura límite de funcionamiento (°C)	-20 $\div$ 50	
Velocidad (cm/s)	17	19
Peso con embalaje (Kg)	4	
Nivel sonoro (dBA)	< 70	
Grado de protección	IPX0	

## DIMENSIONES

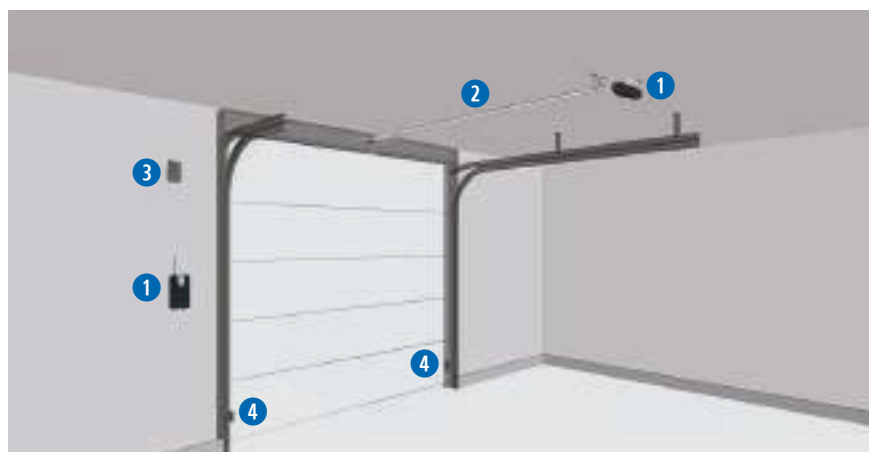


ADVANCE N

INSTALACION DEL MOTOR EN LA PARTE FRONTAL (LADO PUERTA)



INSTALACION DEL MOTOR EN LA PARTE TRASERA (ESTANDAR)



**KIT**

**1**

**Art. ADVANCE N**  
1 motor ADVANCE N - 24V con cuadro de maniobra separado

**NEW**

**KIT**

**2**

**COD. 636090**  
**Art. AB16**  
Guía en acero con correa, 2 piezas, 1600+1600 mm

**KIT**

**3**

**COD. 672645**  
**Art. GT14**  
Emisor 4 canales, 433 MHz, color blanco, con 3 posibilidades de codificación: HCS Rolling Code, Dip-Switch y nueva codificación D.A.R.T.

**3**

**COD. 661130**  
**Art. AURA N**  
Lámpara de LED, multivoltaje 24V AC-DC/120V AC/230V AC, con antena integrada 433MHz/868MHz

**4**

**COD. 662080**  
**Art. LINEAR/XS**  
Pareja de fotocélulas pequeñas y sincronizables para exterior. Alcance máximo 20m

**KIT** para más detalles sobre el kit, consulte la lista de precios



## ACCESORIOS ESPECÍFICOS



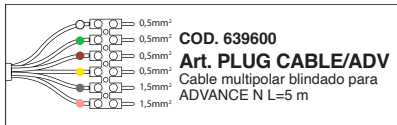
**COD. 639381**  
**Art. AB/BACKET**  
Soporte de fijación al techo



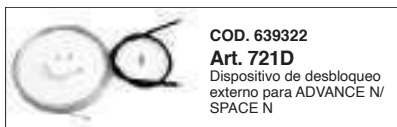
**COD. 639350**  
**Art. 723**  
Adaptador de brazo para puertas seccionales



**COD. 639590**  
**Art. BAT/ADV**  
Kit de baterías para ADVANCE N/SPACE N



**COD. 639600**  
**Art. PLUG CABLE/ADV**  
Cable multipolar blindado para ADVANCE N L=5 m



**COD. 639322**  
**Art. 721D**  
Dispositivo de desbloqueo externo para ADVANCE N/SPACE N



**COD. 639382**  
**Art. AB/FM**  
Final de carrera para fijar en la guía en posición de apertura



**COD. 639321**  
**Art. 721/AB**  
Dispositivo de desbloqueo con cable (4m). Usar con art. BLINDOS



**COD. 639372**  
**Art. 762C**  
Dispositivo de desbloqueo externo con cerradura



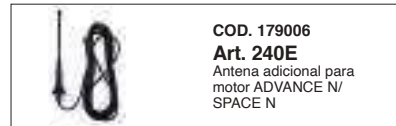
**COD. 665000**  
**Art. BLINDOS**  
Caja de seguridad para colocar dispositivo de desbloqueo externo



**COD. 639301**  
**Art. AB/EXTENSION**  
Extensión de la guía AB16 con 1600 mm y correa completa de 9450 mm



**COD. 639340**  
**Art. 722**  
Brazo curvo adaptador para puertas basculantes no desbordantes



**COD. 179006**  
**Art. 240E**  
Antena adicional para motor ADVANCE N/SPACE N



**COD. 639371**  
**Art. 761C**  
Dispositivo de desbloqueo con cable con cerradura



# SPACE N

## Automatismos para puertas seccionales y basculantes con muelles

hasta 16m<sup>2</sup>



Los cuadros de maniobras universal DE@NET hacen que este motor sea **compatible con el sistema NETLINK.**

 176



Compatible con **NETCOM**, ¡el dispositivo para gestionar los sistemas y los emisores a **distancia!**

 177



Compatible con las aplicaciones **DEAuser** y **DEAinstall** para la gestión de las instalaciones en **local.**

 178



Compatible con **NET-BOX**, el programador para la gestión de los **emisores.**

 182





# SPACE N

Nuevo diseño.

Disponibile en Q2 2022

Disponibile en 4 versiones diferentes: 600N, 800N, 1200N y 1200N para una mayor frecuencia de utilizo.



**NET724EVO, la nueva central con:**

- menus de navegacion **EASY** y **PRO**
- gestion del movimiento amoejorada
- Seguimiento de las fuerzas con la tecnologia **EVO TRACK**

Encoder de dos canales que garantiza la máxima precisión y seguridad durante la apertura y el cierre



Este motor es compatible con el sistema NETLINK.



<b>SPACE/N</b>	Velocidad de apertura cm/s	<b>17"</b>
<b>SPACE/NL BOOST</b>		<b>24"</b>

Nota: el tiempo de apertura podría aumentar en función de las características de la instalación

Guía disponible en dos tamaños:

- 3200 mm (art. AB16)
- 4000 mm (art. AB20).

Preparado en dos piezas y facil de transportar y montar.

La correa reforzada con filamentos internos de hierro garantiza silencio y durabilidad a lo largo del tiempo.



Luz de cortesia LED Integrada.



Trampilla de abertura.







**NEW**  
Q2 2022



SPACE N

## Motorreductor 24V = con cuadro de maniobras y encoder.



COD.	Art.	24V	600N	800N	1200N	1200N	OTRAS CARACTERÍSTICAS
636130	SPACE/N	✓	600N	•			<ul style="list-style-type: none"> <li>• Motor con encoder de doble canal.</li> <li>• receptor integrado en la unidad de control</li> <li>• Sin plataforma.</li> <li>• Sistema de fijación rápido entre motor y plataforma.</li> <li>• Auto regulación continua del recorrido y de las fuerzas</li> </ul>
636131	SPACE/N/L BOOST	✓	800N	•			
636132	SPACE/N/XL	✓	1200N	•			
636133	SPACE/N/XXL*	✓	1200N	••			

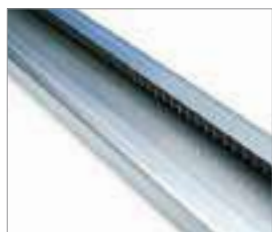
NEW

**NEW**  
NET724 EVO  
4

Todos los modelos incluyen: cuadro de maniobras NET724 EVO y 1 emisor art. GT14. Guía no incluida.

\* SPACE/N/XXL: art. AB/FM incluido máximo 200radio controles.

## Guía en acero con correa:



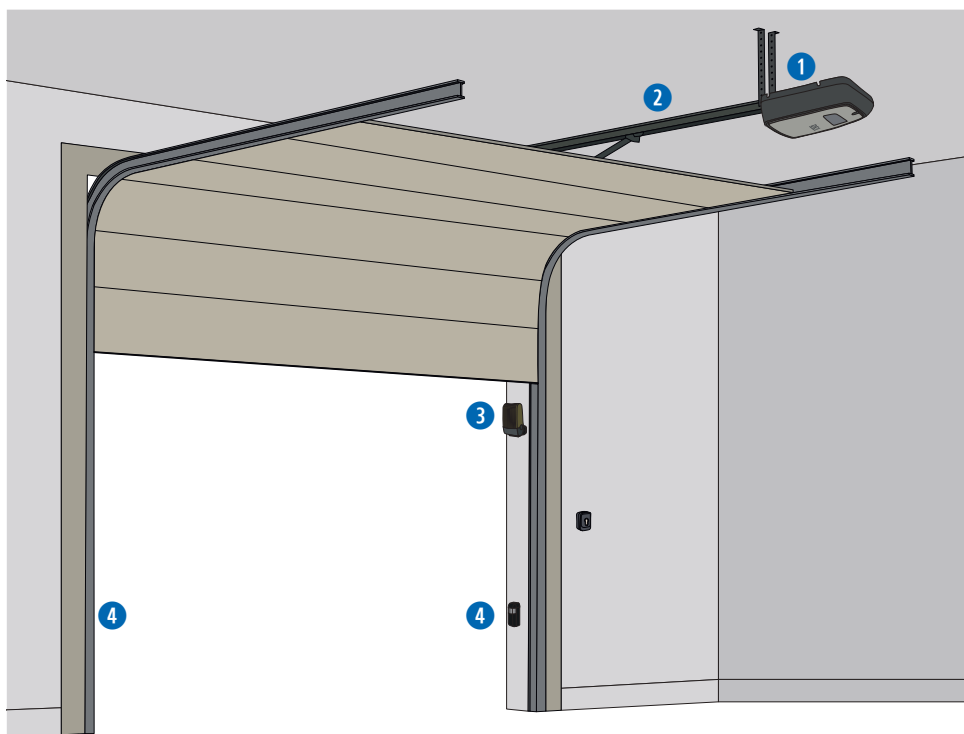
COD.	Art.	CARACTERÍSTICAS
636090	AB16	Guía en acero con correa, 2 piezas, 1.600+1.600 mm Serie SPACE N: recorrido máximo 2668 mm
636093	AB20*	Guía en acero con correa, 2 piezas, 2.000+2.000 mm Serie SPACE N: recorrido máximo 3468 mm

\* Recomendado: usar con art. AB / SOPORTE cod. 639381

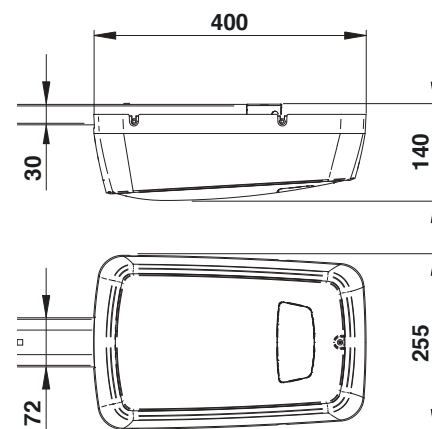
INFORMACIONES TÉCNICAS	SPACE/N	SPACE/N/L BOOST	SPACE/N/XL	SPACE/N/XXL
tension de alimentacion	230 - 240V ~ ±10% (50/60Hz)			
Tension de alimetacion motor.	24V =			
Potencia nominal del transformator.	80VA (230/25V)	150VA (230/25V)		
Fusible F1	T2A 250V (retrasado)			
Potencia absorbida (W)	100	180	220	230
Fuerza máxima (N)	600	800	1200	1200
Ciclo de funcionamiento (maniobras/h)	20	25	25	35
Num. máx. de maniobras en 24h	60	75	75	350
Temperatura límite de funcionamiento (°C)	-20 ÷ 50			
Velocidad (cm/s)	17	24	19	13
Peso con embalaje (Kg)	5			6
Nivel sonoro (dBA)	< 70			
Grado de protección	IP20			

SPACE N

## EJEMPLO DE INSTALACIÓN TÍPICA



### DIMENSIONES



#### KIT



**1 motor SPACE - 24V**

NEW

#### KIT



**COD. 636090**  
**Art. AB16**  
Guía en acero con correa, 2 piezas, 1600+1600 mm

#### KIT



**COD. 672645**  
**Art. GTI4**  
Emisor 4 canales, 433 MHz, color blanco, con 3 posibilidades de codificación: HCS Rolling Code, Dip-Switch y nueva codificación D.A.R.T.



**COD. 662080**  
**Art. LINEAR/XS**  
Pareja de fotocélulas pequeñas y sincronizables para exterior. Alcance máximo 20m



**COD. 661130**  
**Art. AURA N**  
Lámpara de LED, multivoltaje 24V AC-DC/120V AC/230V AC, con antena integrada 433MHz/868MHz

#### KIT

para más detalles sobre el kit, consulte la lista de precios

## ACCESORIOS ESPECÍFICOS



**COD. 639381**  
**Art. AB/BRACKET**  
Soporte de fijación al techo



**COD. 639382**  
**Art. AB/FM**  
Final de carrera para fijar en la guía en posición de apertura



**COD. 639301**  
**Art. AB/EXTENSION**  
Extensión de la guía AB16 con 1600 mm y correa completa de 9450 mm



**COD. 639350**  
**Art. 723**  
Adaptador de brazo para puertas seccionales



**COD. 639321**  
**Art. 721/AB**  
Dispositivo de desbloqueo con cable (4m). Usar con art. BLINDOS



**COD. 639340**  
**Art. 722**  
Brazo curvo adaptador para puertas basculantes no desbordantes



**COD. 639371**  
**Art. 761C**  
Dispositivo de desbloqueo con cable con cerradura



**COD. 639372**  
**Art. 762C**  
Dispositivo de desbloqueo externo con cerradura



**COD. 179006**  
**Art. 240E**  
Antena adicional para motor SPACE/ADVANCE



**COD. 665000**  
**Art. BLINDOS**  
Caja de seguridad para colocar dispositivo de desbloqueo externo



**COD. 639322**  
**Art. 721D**  
Dispositivo de desbloqueo externo para ADVANCE/SPACE



**COD. 629290**  
**Art. BAT**  
Kit de 2 baterías 12V - 1,2Ah completo de conexiones para motores en 24V y placa de fijación



# KIT PARKING SPACE N/XXL

**KIT de automatización de puertas seccionales para aparcamientos subterráneos con regulación de semáforo**

art. 636351

	+		+		+	
<b>SPACE N/XXL*</b>		<b>STEELBOX</b>		<b>NET724 EVO/PROBOX</b>		<b>NET-EXPANSION</b>

\* Guía no incluida.

## ACCESORIOS ESPECÍFICOS

	<p><b>COD. 636090</b> <b>Art. AB16</b> Guía en acero con correa, 2 piezas, 1600+1600 mm</p>
	<p><b>COD. 667071</b> <b>Art. LOOP 230/2</b> Detector de masas metálicas, 2 canales</p>

	<p><b>COD. 681034</b> <b>Art. SMFLED230/2</b> Semáforo de señalización, luces led rojo-verde, 230V</p>
	<p><b>COD. 639381</b> <b>Art. AB/BRACKET</b> Soporte de fijación al techo</p>

	<p><b>COD. 681035</b> <b>Art. SMFLED24/2</b> Semáforo de señalización, luces led rojo-verde, 24V</p>
	<p><b>COD. 639301</b> <b>Art. AB/EXTENSION</b> Extensión de la guía AB16 con 1600 mm y correa completa de 9450 mm</p>







# TEO 700

**Automatismos para puertas seccionales  
y basculantes con muelles**

**hasta 9m<sup>2</sup>**



# TEO 700

Guía de la cadena de 3300mm que garantiza solidez y resistencia a lo largo del tiempo.

Cuadro de maniobras integrado, fácil de programar a través de los botones externos y la pantalla visible en la tapa

Luz de cortesía integrada

Motor con encoder absoluto de 1000N que garantiza un alto rendimiento





**Motorreductor 24V = con cuadro de maniobras incorporado y encoder**



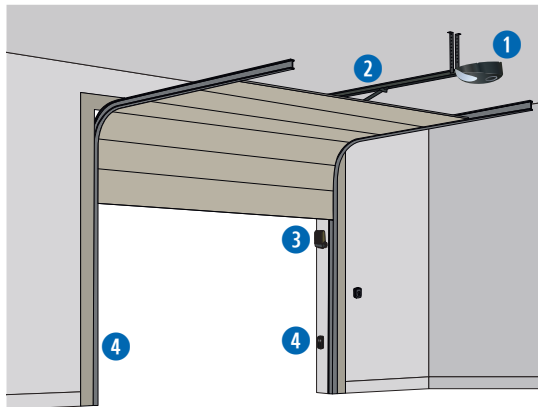
COD.	Art.				OTRAS CARACTERÍSTICAS
636021	KIT TEO 700	1000N		✓	<ul style="list-style-type: none"> <li>• Guía de acero de 3.200 mm</li> <li>• Motor con encoder</li> <li>• Dispositivo anti aplastamiento</li> <li>• Regulación de la fuerza</li> <li>• Regulación automática de la velocidad y la desaceleración</li> </ul>

El kit incluye: Guía en acero y cadena de L=3300mm y 1 emisor art. GTI2

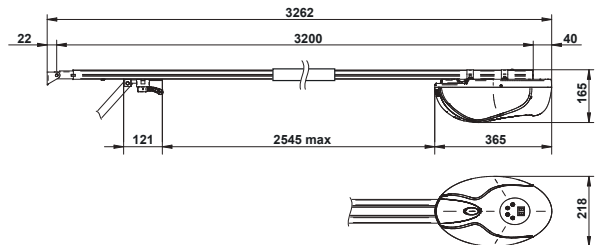
INFORMACIONES TÉCNICAS DE LA CENTRAL	
Alimentación (V)	230V ~ ±10% (50/60 Hz)
Potencia Nominal del transformador (VA)	100 VA (230/22V)
Fusible F2 (A) (transformador)	2,5A 250V
Salida para alimentación auxiliar	+24 V máx 200mA
Salida lámpara	24 V máx 15W
Frecuencia del receptor radio	433,92 MHz
Tipo de codificación de emisores	HCS Rolling Code
Nº máximo de emisores memorizables	20

INFORMACIONES TÉCNICAS DEL MOTOR	
Alimentación motor (V)	24V =
Potencia absorbida (W)	100
Fuerza máxima (N)	1000
Ciclo de funcionamiento (maniobras/h)	15
Num. máx. de maniobras en 24h	35
Temperatura límite de funcionamiento (°C)	-20÷50
Velocidad hoja (m/min.)	9
Peso con embalaje (Kg)	4,3
Nivel sonoro (dBA)	< 70
Grado de protección	IP30

**EJEMPLO DE INSTALACIÓN TÍPICA**



**DIMENSIONES**



**KIT**

**1** motor TEO 700 - 24V

**KIT**

**2** Guía en acero con cadena L=3.200 mm

**KIT**

**COD. 672635 Art. GTI2**  
Emisor 2 canales, 433 MHz, color blanco, con 3 posibilidades de codificación: HCS Rolling Code, Dip-Switch y nueva codificación D.A.R.T.

**3** **COD. 661130 Art. AURA N**  
Lámpara de LED, multivoltaje 24V AC-DC/120V AC/230V AC, con antena integrada 433MHz/868MHz

**4** **COD. 662080 Art. LINEAR/XS**  
Pareja de fotocélulas pequeñas y sincronizables para exterior. Alcance máximo 20m

**KIT** para más detalles sobre el kit, consulte la lista de precios

**ACCESORIOS ESPECÍFICOS**

**COD. 639580 Art. TEO EXTENSION**  
Extensión de la guía y cadena de L=1000 mm

**COD. 639371 Art. 761C**  
Dispositivo de desbloqueo externo con cerradura

**COD. 629290 Art. BAT**  
Kit de 2 baterías 12V - 1,2Ah completo de conexiones para motores en 24V y placa de fijación







Selecciona el automatismo adecuado según el tipo de porta



## LATO

- Hasta 35m<sup>2</sup>
- 230V / 400V
- Para uso comunitario e industrial
- Disponibles versiones con cuadro de maniobras incorporado y con cadena para movimiento manual



## LIVI 550PL

- 230V
- Para puertas de libro de uso industrial
- Disponibles versiones con encoder

## GUÍA DE SELECCIÓN PARA PUERTAS SECCIONALES INDUSTRIALES

Escoja la dimensión de la puerta en metros cuadrados



### Motor con CONEXIÓN DIRECTA

<17m <sup>2</sup>	230V	62Nm	22,4	●●	✓	✓	LATO220NET
					✓	✓	LATO220NET/C
						✓	LATO220/EN
						✓	LATO220/CEN

### Motor con REDUCCIÓN 2:1

17m <sup>2</sup> ÷ 20m <sup>2</sup>	230V	124Nm	11,2	●●	✓	✓	LATO220NET
					✓	✓	LATO220NET/C
						✓	LATO220/EN
						✓	LATO220/CEN

### Motor con CONEXIÓN DIRECTA

<23m <sup>2</sup>	400V	104Nm	22,4	●●●		✓	LATO400EN
							LATO400CEN

### Motor con REDUCCIÓN 2:1

23m <sup>2</sup> ÷ 35m <sup>2</sup>	400V	208Nm	11,2	●●●		✓	LATO400EN
							LATO400CEN





# LATO

## Automatismos para puertas seccionales industriales

hasta 35m<sup>2</sup>



Los cuadros de maniobras universal DE@NET hacen que este motor sea **compatible con el sistema NETLINK.**

 176



Compatible con **NETCOM**, ¡el dispositivo para gestionar los sistemas y los emisores a **distancia!**

 177



Compatible con las aplicaciones **DEAuser** y **DEAinstall** para la gestión de las instalaciones en **local.**

 178



Compatible con **NET-BOX**, el programador para la gestión de los **emisores.**

 182



# LATO

El motor se puede fijar directamente en el eje de la puerta, o indirectamente a través de una reducción 2:1 con cadena y piñón para aumentar el par

Disponible versión con cuadro de maniobras integrado para una instalación rápida y compacta



Disponible con y sin cadena. La versión con cadena garantiza el movimiento manual durante un apagón.

Motor con encoder y finales de carrera con micro-switch que garantiza la máxima precisión y seguridad durante la apertura y el cierre

Disponible en monofásico de 230V y trifásico de 400V



El cuadro de maniobras universal DE@NET hace que este motorreductor sea compatible con el sistema NETLINK.



Si se usa la tapa opcional art. 100GP, se tiene cómodamente una botonera Abre/Cierra y Parada de seguridad



Compatible con NETCOM, ¡el dispositivo para gestionar los sistemas y los emisores a distancia!





## Motorreductor 230V ~ con cuadro de maniobras, finales de carrera y encoder



COD.	Art.					OTRAS CARACTERÍSTICAS
637050	LATO220NET		NET230N	Para ejes de Ø 25,4mm	✓	<ul style="list-style-type: none"> <li>• Finales de carrera</li> <li>• Dispositivo anti aplastamiento</li> <li>• Encoder magnético con cable de 6m</li> <li>• Receptor incorporado y luz de cortesía</li> <li>• Dispositivo de desbloqueo manual</li> </ul>
637051	LATO220NET/C*		NET230N	Para ejes de Ø 25,4mm	✓	<ul style="list-style-type: none"> <li>• Finales de carrera</li> <li>• Dispositivo anti aplastamiento</li> <li>• Encoder magnético con cable de 6m</li> <li>• Receptor incorporado y luz de cortesía</li> <li>• Dispositivo de desbloqueo manual</li> <li>• Movimiento manual de emergencia a través de cadena (L=3,5m)</li> </ul>

Para todos los modelos: 1 placa de fijación lateral art. LE incluida

Para los modelos LATO220NET: cuadro de maniobras NET230N incluida

### Sin cuadro de maniobras

COD.	Art.				OTRAS CARACTERÍSTICAS
637001	LATO220EN		✓	Para ejes de Ø 25,4mm	<ul style="list-style-type: none"> <li>• Finales de carrera</li> <li>• Encoder magnético con cable de 6m</li> <li>• Dispositivo de desbloqueo manual</li> </ul>
637011	LATO220CEN*		✓	Para ejes de Ø 25,4mm	<ul style="list-style-type: none"> <li>• Finales de carrera</li> <li>• Encoder magnético con cable de 6m</li> <li>• Dispositivo de desbloqueo manual</li> <li>• Movimiento manual de emergencia a través de cadena (L=3,5m)</li> </ul>

Cuadro de maniobras para completar la instalación: cod. 677610 art. NET230N/C (con caja)

Para todos los modelos: 1 placa de fijación lateral art. LE incluida

## Motorreductor 400V ~ sin cuadro de maniobras, con finales de carrera y encoder



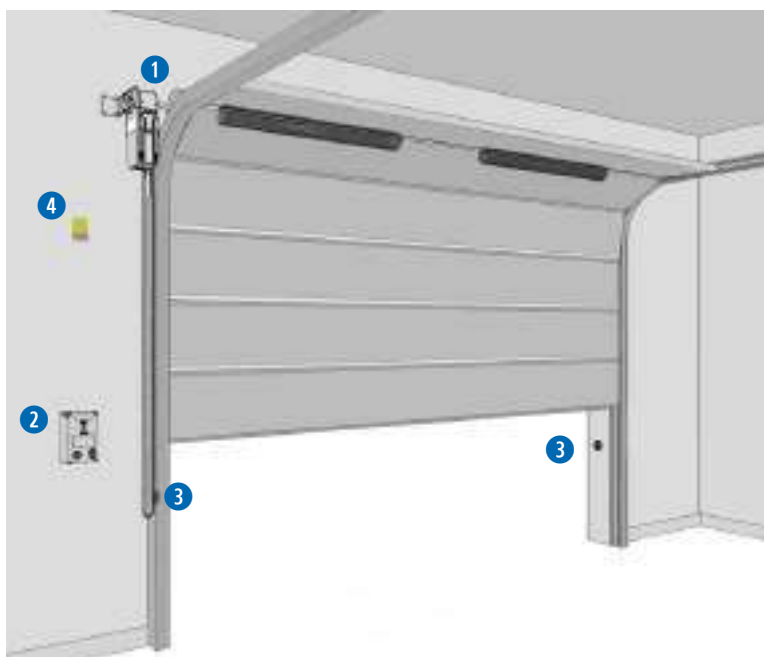
COD.	Art.				OTRAS CARACTERÍSTICAS
637031	LATO400EN		✓	Para ejes de Ø 25,4mm	<ul style="list-style-type: none"> <li>• <b>ATENCIÓN: NO COMPATIBLE NETLINK</b></li> <li>• Dispositivo de desbloqueo manual</li> <li>• Encoder magnético con cable de 6m</li> </ul>
637041	LATO400CEN		✓	Para ejes de Ø 25,4mm	<ul style="list-style-type: none"> <li>• <b>ATENCIÓN: NO COMPATIBLE NETLINK</b></li> <li>• Movimiento manual de emergencia a través de cadena (L=3,5m)</li> <li>• Encoder magnético con cable de 6m</li> </ul>

Cuadro de maniobras para completar la instalación: cód. 677140 art. 400RR/C (con caja)

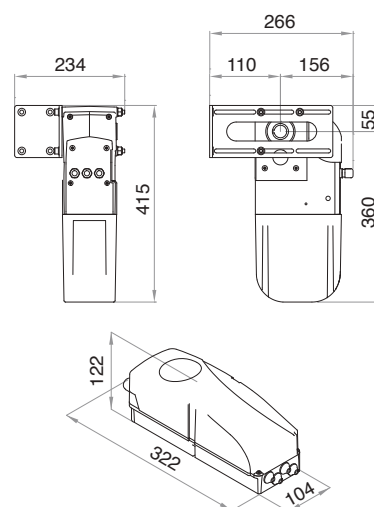
Para todos los modelos: 1 placa de fijación lateral art. LE incluida

INFORMACIONES TÉCNICAS	220NET - 220/EN - 220/CEN - 220NET/C	400EN - 400CEN
Alimentación motor (V)	230V ~ ± 10 % (50/60 Hz)	400V AC ± 10 % (50/60 Hz)
Potencia máxima absorbida (W)	500	900
Par máximo (Nm)	62	104
Ciclo de funcionamiento (maniobras/h)	14	35
Num. máx. de maniobras en 24h	180	240
Condensador incorporado (µF)	18	/
Temperatura límite de funcionamiento (°C)	-20 ÷ 40	
Protección térmica del motor (°C)	150	140
Velocidad del eje de salida (rpm)	22,4	
Peso con embalaje (Kg)	12	13
Nivel sonoro (dBA)	< 70	
Grado de protección	IP40 (IP10 versiones 220/CEN - 220NET/C)	IP40 (IP10 versión 400/CEN)

### EJEMPLO DE INSTALACIÓN TÍPICA



### DIMENSIONES



**1**  **COD. 637011**  
**Art. LATO220/CEN**  
Motor para puerta seccional industrial, con cadena para apertura manual

**2**  **COD. 677610**  
**Art. NET230N/C**  
Cuadro de maniobras universal programable mediante display, para 1 o 2 motores en 230V, con o sin encoder magnético (con caja)

**2**  **COD. 679180**  
**Art. 100GP**  
Tapa con pulsadores para caja 100G

**3**  **COD. 662044**  
**Art. LINEAR**  
Pareja de fotocélulas orientables para exterior con posibilidad de sincronización. Alcance 20m

**4**  **COD. 661130**  
**Art. AURA N**  
Lámpara de LED, multivoltaje 24V AC-DC/120V AC/230V AC, con antena integrada 433MHz/868MHz

 **COD. 668010**  
**Art. 127**  
Cartel de señalización

## ACCESORIOS ESPECÍFICOS



**COD. 639430**  
**Art. LAC19**  
Corona Z=19 +  
extensión de eje



**COD. 639410**  
**Art. L19**  
Corona Z=19 + cuña de  
bloqueo



**COD. 639010**  
**Art. 800C/TEN**  
Tensor de cadena



**COD. 639500**  
**Art. CG**  
25 m de cadena para  
acción manual



**COD. 639030**  
**Art. 800C/CZ38**  
Corona 1/2" Z=38



**COD. 639450**  
**Art. LBA25**  
Extensión para eje  
Ø=25,4mm



**COD. 639020**  
**Art. 800C/F**  
Soporte para fijar la  
cadena



**COD. 639530**  
**Art. LATO/SF**  
Dispositivo de  
desbloqueo (para usar  
con art. BLINDOS)



**COD. 639000**  
**Art. 800C/ACC**  
Cadena de 2 m con  
eslabón



**COD. 639440**  
**Art. LBA40**  
Adaptador para eje  
Ø=40mm (1 1/2")



**COD. 639420**  
**Art. LE**  
Placa de fijación lateral (ya  
incluida en el motor)



**COD. 665000**  
**Art. BLINDOS**  
Caja de seguridad para colocar  
dispositivo de desbloqueo externo





# LIVI 550PL

## Automatismo para puertas industriales de libro



Los cuadros de maniobras universal DE@NET hacen que este motor sea **compatible con el sistema NETLINK.**

 176



Compatible con **NETCOM**, ¡el dispositivo para gestionar los sistemas y los emisores a **distancia!**

 177



Compatible con las aplicaciones **DEAuser** y **DEAinstall** para la gestión de las instalaciones en **local.**

 178



Compatible con **NET-BOX**, el programador para la gestión de los **emisores.**

 182



# LIVI 550PL

Se suministra con un cable de 4m para desbloquear el motor desde cualquier posición que se desee

La mecánica sólida con engranajes de acero y bronce garantiza fiabilidad y durabilidad a lo largo del tiempo



La versión con encoder garantiza un alto rendimiento y seguridad en el movimiento



El cuadro de maniobras universal DE@NET hace que este motorreductor sea compatible con el sistema NETLINK.

(Solo versiones con NET230N)



Compatible con NETCOM, el dispositivo para el mantenimiento de las instalaciones y la gestión de emisores a distancia!



## Motorreductor 230V ~ sin cuadro de maniobras



COD.	Art.			OTRAS CARACTERÍSTICAS
623410*	550PL	••		• Dispositivo de desbloqueo con cable de 4m
623411	550PLEN	••	✓	• Con encoder, dispositivo de desbloqueo con cable 4m.

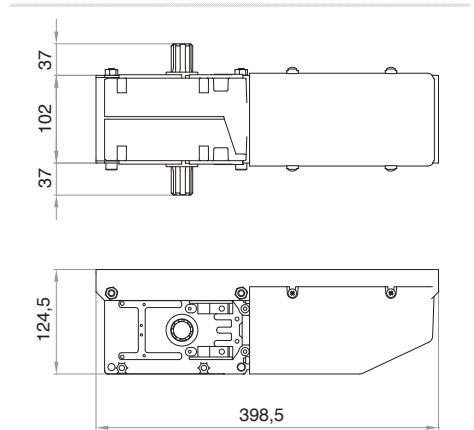
Para todos los modelos: cuadro de maniobras y brazo telescópico no incluidos. Dispositivo de desbloqueo con cable (4 m) incluido  
 Cuadro de maniobras para completar la instalación: cod. 677610 art. NET230N/C (con caja)

\* Al fin de respetar los límites de las fuerzas de impacto según la Norma EN 13241-1, se deben usar dispositivos de seguridad externos como indicado en la EN 12978.

### EJEMPLO DE INSTALACIÓN TÍPICA



### DIMENSIONES



**1**



**COD. 623411**  
**Art. 550PLEN**  
 Motor para puerta industrial de libro

**2**



**COD. 677610**  
**Art. NET230N/C**  
 Cuadro de maniobras universal programable mediante display, para 1 o 2 motores en 230V, con o sin encoder magnético (con caja)

**2**



**COD. 679180**  
**Art. 100GP**  
 Tapa con pulsadores para caja 100G

**3**



**COD. 629190**  
**Art. 560BT**  
 Brazos telescópicos reforzados rectos con casquillo acanalado

**4**



**COD. 662080**  
**Art. LINEAR/XS**  
 Pareja de fotocélulas pequeñas y sincronizables para exterior. Alcance máximo 20m

**5**



**COD. 661130**  
**Art. AURA N**  
 Lámpara de LED, multivoltaje 24V AC-DC/120V AC/230V AC, con antena integrada 433MHz/868MHz

INFORMACIONES TÉCNICAS	550PL - 550PLEN
Alimentación motor (V)	230V - ± 10 % (50/60 Hz)
Potencia máxima absorbida (W)	300
Par máximo (Nm)	295
Ciclo de funcionamiento (maniobras/h)	22 - 28 (vers. 550PLEN)
Num. máx. de maniobras en 24h	260
Condensador incorporado (µF)	8
Temperatura límite de funcionamiento (°C)	-20 ÷ 50
Protección térmica del motor (°C)	150
Tiempo de apertura a 90° (s)	18
Peso con embalaje (Kg)	6
Presión de sonido (dBA)	< 70
Grado de protección	IP44

### ACCESORIOS ESPECÍFICOS



**COD. 629190**  
**Art. 560BT**  
Brazos telescópicos  
reforzados rectos con  
casquillo acanalado



**COD. 639111**  
**Art. 560F -**  
**960F**  
Finales de carrera



**COD. 430652**  
**Art. 550PL/SF**  
Desbloqueo con cable  
5m (para usar con art.  
LATOM y art. BLINDOS)



**COD. 665000**  
**Art. BLINDOS**  
Caja de seguridad para colocar  
dispositivo de desbloqueo  
externo





LVI550PL

LVI 550PL



WHY NOT

?





# WILL140 E

Motorreductor para  
persianas enrollables



# WILL 140 E

Nuevo diseño

disponible Q2 2022

Fuerza de tracción  
hasta 1400N

Con electrofreno

Dispositivo de desbloqueo  
por cable para utilizar con  
el selector de llave art.  
GT-KEY/SB o el cajón de  
seguridad art. BLINDOS





Q2 2022

## Motorreductor 230V ~ sin cuadro de maniobras

COD.	Art.				OTRAS CARACTERÍSTICAS
634030*	WILL 140 E	1400N (140kg)		60mm	<ul style="list-style-type: none"> <li>• Con electrofreno incorporado y finales de carrera micrométricos</li> <li>• Completo de adaptadores internos para ejes de Ø=48mm y adaptador externo para cajas de muelles de Ø=220mm</li> </ul>

Para todos los modelos: cuadro de maniobras no incluido. Electrofreno incluido

Cuadro de maniobras para completar la instalación: cód. 677540 art.211ER/C (con caja)

\* Al fin de respetar los límites de las fuerzas de impacto según la Norma EN 13241-1, se deben usar dispositivos de seguridad externos como indicado en la EN 12978.

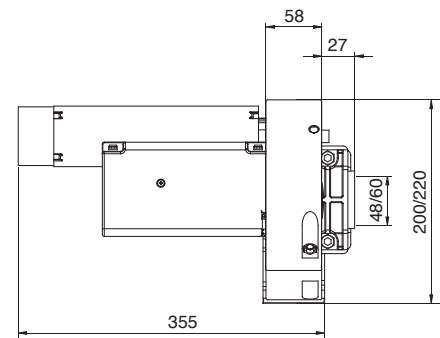
INFORMACIONES TÉCNICAS	WILL 140 E
Alimentación motor (V)	230V - 240V ~ ± 10 % (50/60 Hz)
Fuerza máxima (Nm)	140
Absorción	1,95
Potencia (W)	450
Velocidad (rpm)	10
Temperatura límite de funcionamiento (°C)	-20 ÷ 55

INFORMACIONES TÉCNICAS	WILL 140 E
Protección térmica del motor (°C)	160°
Condensador incorporado (µF)	14
Tiempo de funcionamiento máximo (min.)	4'
Altura máxima del amortiguador (m)	6
Grado de protección	IP20
Peso del producto (kilos)	8,5

## EJEMPLO DE INSTALACIÓN TÍPICA



### DIMENSIONES



**1**  **COD. 634030**  
**Art. WILL 140 E**  
Automatismo para persianas enrollables

**2**  **COD. 677540**  
**Art. 211ER/C**  
Cuadro de maniobras para motor 230V ~ para la automatización de persianas enrollables y persianas con receptor de radio de 433 MHz incorporado

**3**  **COD. 663090**  
**Art. GT-KEY**  
Selector de llave en aluminio para aplicación exterior, con 2 llaves



# BARRERA ELECTROMECÁNICA Y DISUASOR HIDRAULICO PARA EL PASO VEHICULAR



Selecciona el sistema de restricción de paso según el uso



## PASS N

- Asta de longitud max. 5m
- 24V
- Para uso residencial y comunitario
- Disponible en versión rápida
- hasta 290 maniobras por hora y 800 maniobras por día



## STOP N

- Asta de longitud max. 8m
- 230V / 24V
- Para uso semi intensivo y intensivo
- Disponible en versión rápida
- Hasta 500 maniobras por hora y 1500 maniobras por día



## TRAFIK

- Asta de longitud max. 6m
- 230V
- Para uso continuo
- Tecnología inverter
- Hasta 15000 maniobras por día



## ROCK

- altura 700mm
- Ø=274mm
- Tratamiento de cataforesis
- 230V
- Para uso intensivo

## GUÍA DE SELECCIÓN PARA BARRERAS ELECTROMECÁNICAS

Escoje la longitud máxima del asta



3m	24V	2,2"	●●	✓	PASS24NET/N/V
4m	24V	2,8"	●●	✓	PASS24NET/N/VR
	24V	6"	●●	✓	PASS24NET/NL
5m					



4m	24V	2,7"	●●●	✓	STOP24NET/N/V-F
4m ÷ 6m	230V	6,5"	●●	✓	STOPNET/NL-F
	24V	5,3"	●●●	✓	STOP24NET/NL-F
6m ÷ 8m	230V	8"	●●	✓	STOPNET/NL-F
	24V	7,5"	●●●	✓	STOP24NET/NL-F



2m ÷ 4m	230V TRIFÁSICO	1,5 ÷ 4"	●●●●	✓	TRAFIK
4m ÷ 6m		4 ÷ 7"			







157

PARK

KA 129AX



# PASS N

## Barrera electromecánica hasta 5m de paso



Los cuadros de maniobras universal DE@NET hacen que este motor sea **compatible con el sistema NETLINK.**

 176



Compatible con **NETCOM**, ¡el dispositivo para gestionar los sistemas y los emisores a **distancia!**

 177



Compatible con las aplicaciones **DEAuser** y **DEAinstall** para la gestión de las instalaciones en **local.**

 178



Compatible con **NET-BOX**, el programador para la gestión de los **emisores.**

 182



# PASS N

El encoder garantiza un mayor control y seguridad en el movimiento.

Facilidad de abertura manual gracias al desbloqueo con llave desde el exterior.

Mayor visibilidad del asta instalando la cinta a leds, art. STRIP-LED (opcional).

Nuevo diseño.

Posibilidad de indicar la posición de cierre (LED rojo) y la posición de apertura (LED verde). \*

Acero RAL gris oscuro 7016, pintura en polvo.

El cuadro de maniobras universal DE@NET hace que este motorreductor sea compatible con el sistema NETLINK.



Compatible con NETCOM, el dispositivo para el mantenimiento de las instalaciones y la gestión de emisores a distancia!

\* Para esta funcionalidad es necesario comprar por separado el art. NET-EXPANSION o el art. NET-EXPANSION MINI



**Barrera 24V = con cuadro de maniobras para uso semi intensivo**



COD.	Art.					OTRAS CARACTERÍSTICAS
644040	PASS24NET/N/V	3 m rápida	●●	NET24N	✓	<ul style="list-style-type: none"> <li>Regulación de velocidad y desaceleración en apertura y cierre</li> <li>Control del motor con encoder para la detección de obstáculos</li> <li>Possibilidad de bloquear la programación para evitar modificaciones por terceros</li> </ul>
644042	PASS24NET/N/VR	4 m rápida	●●	NET24N	✓	
644041	PASS24NET/N/L	4 y 5 m lenta	●●	NET24N	✓	
644050	PASS24NET/N/V/INOX	3 m rápida	●●	NET24N	✓	
644052	PASS24NET/N/VR/INOX	4 m rápida	●●	NET24N	✓	
644051	PASS24NET/N/L/INOX	4 y 5 m lenta	●●	NET24N	✓	

Para los modelos PASS24NET/N/V, PASS24NET/N/VR, PASS 24NET/N/L: tratamiento con cataforesis, RAL 7016.

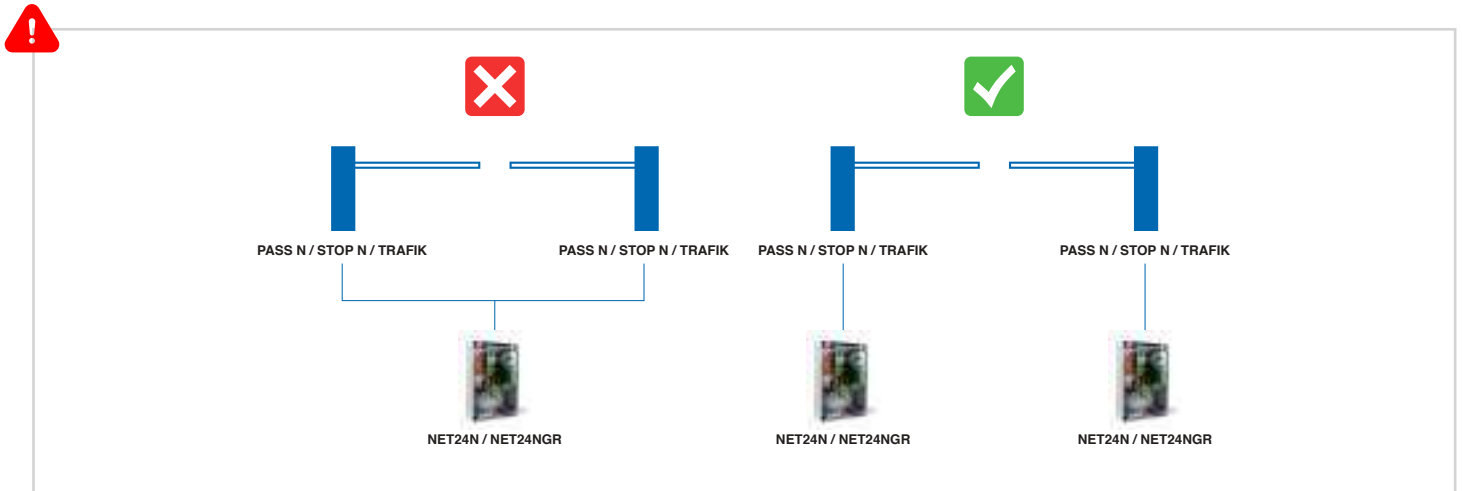
Para los modelos INOX: acero INOX AISI 304 con tratamiento en cataforesis, pintados en antracita RAL 7016

Para todos los modelos:

- asta, soporte asta, tira de led y base de cimentación no incluidos
- el buen funcionamiento se garantiza con un balanceo correcto del muelle y la regulación de la velocidad y desaceleración

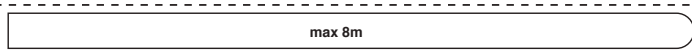
**ATENCIÓN:** utilizar una unidad de control NET24N por cada barrera.

INFORMACIONES TÉCNICAS	PASS24NET/N/V	PASS24NET/N/L	PASS24NET/N/VR
Alimentación motor (V)	24V =		
Potencia máxima absorbida (W)	105		
Ciclo de funcionamiento (maniobras/h)	290	140	240
Num. máx. de maniobras en 24h	800		
Temperatura límite de funcionamiento (°C)	-20 ÷ 50		
Tiempo de apertura a 90° (s)	2,2	6	2,8
Peso con embalaje (Kg)	41		
Nivel sonoro (dBA)	< 70		
Grado de protección	IPX4		



**PASS 3, PASS 4, BOOM/4, BOOM/6, BOOM-LINK**

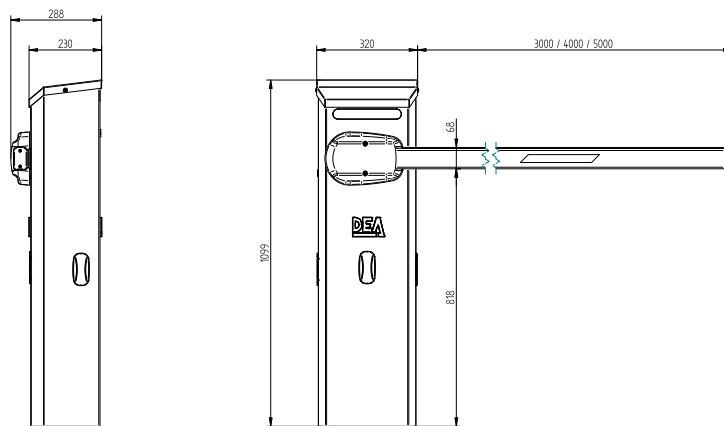
1 X STRIP-LED/P  
cod. 649173



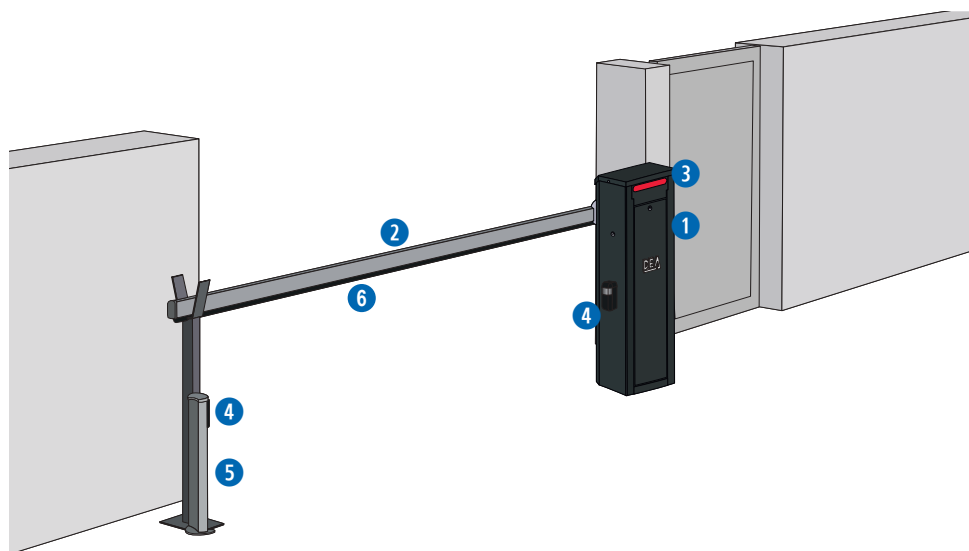
max 8m

1 x STRIP-LED  
cod. 649174

DIMENSIONES



EJEMPLO DE INSTALACIÓN TÍPICA



**1**  **COD. 644040**  
**Art. PASS24NET/NV**  
Barrera electromecánica (sin base de cimentación)

NEW

**2**  **COD. 649140**  
**Art. PASS3**  
Asta rectangular DEA 3000x65x38mm color blanco, con adhesivos art.1012

**3**  **COD. 649290**  
**Art. LED/B**  
Cinta de luz led en la parte superior del cajón  
Consumo min. 184 mA max. 552 mA. **Para la alimentación, consulte el manual técnico.**


**4**  **COD. 662044**  
**Art. LINEAR**  
Pareja de fotocélulas orientables para exterior con posibilidad de sincronización. Alcance 20m

**5**  **COD. 664000**  
**Art. PILLY/60**  
Pareja de columnas en aluminio para fotocélulas, h.55 cm

**COD. 649160**  
**Art. BSF**  
Brazo de soporte para fotocélula LINEAR

 **COD. 381744**  
**Art. OMPASS**  
Soporte omega para astas rectangulares DEA art. PASS3 Y PASS4

 **COD. 649073**  
**Art. PASS/B**  
Base de cimentación

 **COD. 672645**  
**Art. GTI4**  
Emisor 4 canales, 433 MHz, color blanco, con 3 posibilidades de codificación: HCS Rolling Code, Dip-Switch y nueva codificación D.A.R.T.

**6**  **COD. 321810**  
**Art. GSOFTP**  
Banda de goma negra, EPDM S65 (24m)

 **COD. 668010**  
**Art. 127**  
Cartel de señalización



## ACCESORIOS ESPECÍFICOS

 <p><b>COD. 649140</b> <b>Art. PASS3</b> Asta rectangular DEA 3000x65x38mm color blanco, con adhesivos art.1012</p>	 <p><b>COD. 649141</b> <b>Art. PASS4</b> Asta rectangular DEA blanca 4000x65x38mm color blanco, con adhesivos art.1012</p>	 <p><b>COD. 381744</b> <b>Art. OMPASS</b> Soporte omega para astas rectangulares DEA art. PASS3 Y PASS4</p>
---	---	--

 <p><b>COD. 649240</b> <b>Art. PASS5</b> Asta rectangular ligera DEA 5000x80x40mm color blanco, sin adhesivos (art.1012). Usar sólo con PASS24NET/N/L</p>	 <p><b>COD. 649250</b> <b>Art. OMPASS5</b> Soporte omega con placa para asta rectangular DEA art. PASS5</p>
---	--

 <p><b>COD. 381741</b> <b>Art. OMPASS60</b> Soporte omega para astas rectangulares comerciales 60x30mm</p>
---

No compatible con otros accesorios ni con la cobertura frontal en plástico

	<p><b>COD. 649012</b> <b>Art. ART-PASS</b> Articulación para astas rectangulares, compatible con art. PASS3 y art. PASS4</p>
--	--

	<p><b>COD. 649000</b> <b>Art. 1006</b> Apoyo móvil</p>
---	--

	<p><b>COD. 649020</b> <b>Art. 1010</b> Apoyo fijo regulable</p>
---	---

	<p><b>COD. 649021</b> <b>Art. 1010/M</b> Apoyo fijo regulable con magneto</p>
--	---

	<p><b>COD. 667061</b> <b>Art. LOOP 230/1</b> Detector de masas metálicas, 1 canal</p>
---	---

	<p><b>COD. 667071</b> <b>Art. LOOP 230/2</b> Detector de masas metálicas, 2 canales</p>
---	---

	<p><b>COD. 649290</b> <b>Art. LED/B</b> Cinta de luz led en la parte superior del cajón Consumo min. 184 mA max. 552 mA. <b>Para la alimentación, consulte el manual técnico.</b></p>
--	---

	<p><b>COD. 649174</b> <b>Art. STRIP-LED</b> Cinta de leds para astas (L=8 m), sin transformador</p>
---	---

	<p><b>COD. 649173</b> <b>Art. STRIP-LED/P</b> Transformador y placas de fijación para art. STRIP-LED (840mA - 24V DC - IP67)</p>
---	--

	<p><b>COD. 681034</b> <b>Art. SMFLED230/2</b> Semáforo de señalización, luces led rojo-verde, 230V</p>
---	--

	<p><b>COD. 681035</b> <b>Art. SMFLED24/2</b> Semáforo de señalización, luces led rojo-verde, 24V</p>
--	--

	<p><b>COD. 321810</b> <b>Art. GSOFTP</b> Banda de goma negra, EPDM S65 (24m)</p>
--	--

	<p><b>COD. 649160</b> <b>Art. BSF</b> Soporte para fotocélula LINEAR</p>
--	--

	<p><b>COD. 649200</b> <b>Art. BAT/PASS</b> Kit de 2 baterías 12V - 4 Ah completo de cables de conexión y placa de fijación</p>
---	--

	<p><b>COD. 649073</b> <b>Art. PASS/B</b> Base de cimentación</p>
---	--

	<p><b>COD. 101026</b> <b>Art. 1012</b> Adhesivo reflectante rojo (1 pz)</p>
--	---



# STOP N

## Barrera electromecánica hasta 8m de paso



Los cuadros de maniobras universal DE@NET hacen que este motor sea **compatible con el sistema NETLINK.**

 176



Compatible con **NETCOM**, ¡el dispositivo para gestionar los sistemas y los emisores a **distancia!**

 177



Compatible con las aplicaciones **DEAuser** y **DEAinstall** para la gestión de las instalaciones en **local.**

 178



Compatible con **NET-BOX**, el programador para la gestión de los **emisores.**

 182



# STOP N

Nuevo diseño

Acero, cataforesis, pintura en polvo, RAL gris 7016, acabado texturizado.

Cuadro de maniobras posicionado en la parte superior debajo de la tapa para facilitar la programación

El encoder garantiza un alto rendimiento y seguridad en el movimiento

Asta redonda de 4m o 6m con la opción de combinar dos astas a través del art. BOOM-LINK para obtener una longitud máxima de 8m

Posibilidad de indicar la posición de cierre (LED rojo) y la posición de apertura (LED verde). \*

La mecánica sólida con engranajes de acero y bronce garantiza fiabilidad y durabilidad a lo largo del tiempo

El balanceo del asta se hace añadiendo (art. KIT MOLLA) o quitando resortes al soporte interior.

El cuadro de maniobras universal DE@NET hace que este motorreductor sea compatible con el sistema NETLINK.

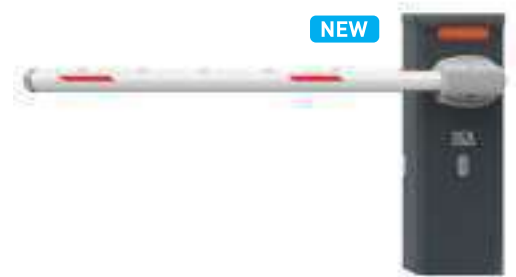


Compatible con NETCOM, el dispositivo para el mantenimiento de las instalaciones y la gestión de emisores a distancia!

Los finales de carrera electromecánicos de serie proporcionan precisión en el ajuste de la posición de apertura y cierre

\* Para esta funcionalidad es necesario comprar por separado el art. NET-EXPANSION o el art. NET-EXPANSION MINI





## Barrera 230V ~ con cuadro de maniobras para uso semi intensivo

	COD.	Art.			DEA	ENCODER	OTRAS CARACTERÍSTICAS
NEW	645052	STOPNET/N/L-F	6-8 m lenta.	●●	NET230N	✓	<ul style="list-style-type: none"> <li>Final de carrera electromecánico integrado</li> <li>Contiene <b>2 muelles + 1 muelle adicional</b></li> <li>Motor controlado por encoder y detección de obstáculos</li> </ul>
	645061	STOP24NET/N/L-F/INOX	6-8 m lenta.	●●	NET230N	✓	

Para el modelo STOPNET/N/L-F: **tratamiento con cataforesis**, RAL 7016.

Para los modelos INOX: acero INOX AISI 304 con **tratamiento en cataforesis**, pintados en antracita RAL 7016

Para todos los modelos:

- asta, soporte asta, tira de led y base de cimentación no incluidos
- el buen funcionamiento se garantiza con un balanceo correcto del muelle y la regulación de la velocidad y desaceleración
- si utiliza otros accesorios, verifica la cantidad de kit de resorte necesarios haciendo referencias a la tabla "KIT MOLLA ADICIONAL" (ver pagina 196)

**ATENCIÓN:** en caso de barreras contrapuestas, use un cuadro de maniobra NET24N para cada barrera.

## Barrera 24V = con cuadro de maniobras para uso intensivo

	COD.	Art.			DEA	ENCODER	OTRAS CARACTERÍSTICAS
NEW	645050	STOP24NET/N/V-F	4 m rápida	●●●	NET24N	✓	<ul style="list-style-type: none"> <li>Final de carrera electromecánico integrado</li> <li>Contiene <b>2 muelles</b></li> <li>Control del motor con encoder para la detección de obstáculos</li> </ul>
	645060	STOP24NET/N/V-F/INOX	4 m rápida	●●●	NET24N	✓	
	645051	STOP24NET/N/L-F	6-8 m lenta.	●●●	NET24N	✓	<ul style="list-style-type: none"> <li>Final de carrera electromecánico integrado</li> <li>Contiene <b>2 muelles + 1 muelle adicional</b></li> <li>Control del motor con encoder para la detección de obstáculos</li> </ul>
	645061	STOP24NET/N/L-F/INOX	6-8 m lenta.	●●●	NET24N	✓	

Para los modelos STOP24NET/N/V-F, STOP24NET/N/L-F: **tratamiento con cataforesis**, RAL 7016.

Para los modelos INOX: acero INOX AISI 304 con **tratamiento en cataforesis**, pintados en antracita RAL 7016

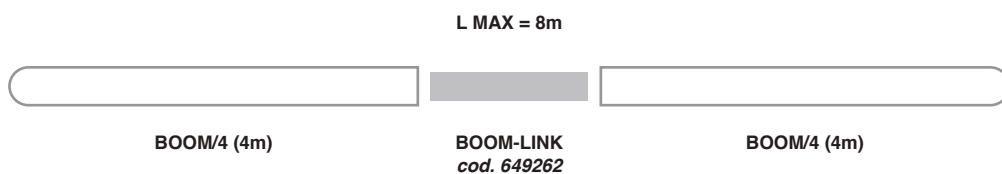
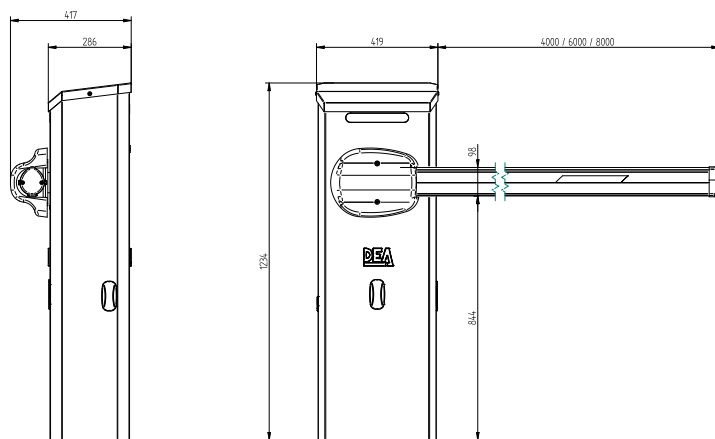
Para todos los modelos:

- asta, soporte asta, tira de led y base de cimentación no incluidos
- el buen funcionamiento se garantiza con un balanceo correcto del muelle y la regulación de la velocidad y desaceleración
- si utiliza otros accesorios, verifica la cantidad de kit de resorte necesarios haciendo referencias a la tabla "KIT MOLLA ADICIONAL" (ver pagina 196)

**ATENCIÓN:** en caso de barreras contrapuestas, use un cuadro de maniobra NET24N para cada barrera.

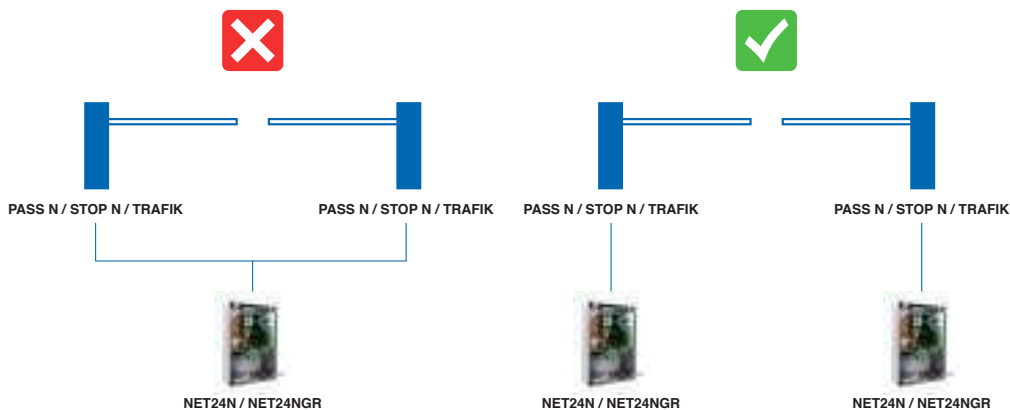
INFORMACIONES TÉCNICAS	STOPNET/N/L-F		STOP24NET/N/V-F	STOP24NET/N/L-F	
Dimensión asta	4 ÷ 6 m	6 ÷ 8m	4m	4 ÷ 6 m	6 ÷ 8m
Alimentación motor (V)	230V ~ ± 10 % (50/60 Hz)			24V =	
Potencia máxima absorbida (W)	500			120	
Ciclo de funcionamiento (maniobras/h)	150	125	500	250	170
Num. máx. de maniobras en 24h	800	500	1500	1000	800
Condensador incorporado (µF)	18			/	
Temperatura límite de funcionamiento (°C)	-20 ÷ 50				
Protección térmica del motor (°C)	150			/	
Tiempo de apertura a 90° (s)	6,5	8	2,7	5,3	7,5
Peso con embalaje (Kg)	81			79	
Nivel sonoro (dBA)	< 70				
Grado de protección	IPX4				

**DIMENSIONES**

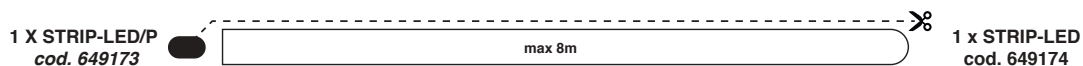


**KIT MOLLA adicional para astas de 4 a 8m**

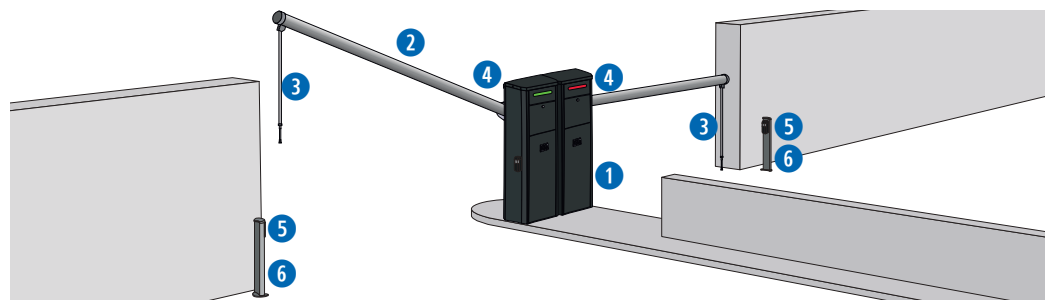
El número de muelles que hay que adicionar a la barrera para el balanceo depende del tipo de accesorios que se quiera instalar. Seguir las indicaciones en la [pagina 196](#).



**PASS 3, PASS 4, BOOM/4, BOOM/6, BOOM-LINK**



### Ejemplo de instalación típica



**1** **COD. 645051** **Art. STOP24NET/NL-F**  
Barrera electromecánica (sin base de cimentación)

NEW

**2** **COD. 649261**  
**Art. BOOM/6**  
Asta redonda DEA blanca 6125xØ80mm, con adhesivos art.1012

**3** **COD. 649000**  
**Art. 1006**  
Apoyo móvil

**4** **COD. 649290**  
**Art. LED/B**  
Cinta de luz led en la parte superior del cajón  
Consumo min. 184 mA max. 552 mA. **Se utiliza con cod. 163523 POWER SUPPLY.**

**5** **COD. 662044**  
**Art. LINEAR**  
Pareja de fotocélulas orientables para exterior con posibilidad de sincronización. Alcance 20m

**6** **COD. 664000**  
**Art. PILLY/60**  
Pareja de columnas en aluminio para fotocélulas, h.55 cm

**COD. 649270**  
**Art. OMEGA**  
Soporte omega para astas redondas DEA

**COD. 649072**  
**Art. STOP/B**  
Base de cimentación

**COD. 649160**  
**Art. BSF**  
Soporte para fotocélula LINEAR

**COD. 321810**  
**Art. GSOFTP**  
Banda de goma negra, EPDM S65 (24m)

**COD. 672645**  
**Art. GTI4**  
Emisor 4 canales, 433 MHz, color blanco, con 3 posibilidades de codificación: HCS Rolling Code, Dip-Switch y nueva codificación D.A.R.T.

**COD. 668010**  
**Art. 127**  
Cartel de señalización

### Accesorios específicos

**COD. 649263**  
**Art. BOOM/4**  
Asta redonda DEA blanca 4125xØ80mm, con adhesivos art.1012

**COD. 649264**  
**Art. BOOM/6**  
Asta redonda DEA blanca 6125xØ80mm, con adhesivos art.1012

**COD. 649270**  
**Art. OMEGA**  
Soporte omega para astas redondas DEA

**COD. 649262**  
**Art. BOOM-LINK**  
Union para asta redonda DEA (L MAX asta = 8m)

**COD. 649011**  
**Art. ART-STOP/N**  
Articulación para astas DEA art. BOOM/4

**COD. 387100**  
**Art. 1005/N**  
Seto de aluminio de 2m

**COD. 649220**  
**Art. KIT MOLLA**  
Kit de muelle adicional para balanceo barreras STOP N

**COD. 649174**  
**Art. STRIP-LED**  
Cinta de leds para astas (L=8 m), sin transformador

**COD. 649000**  
**Art. 1006**  
Apoyo móvil

**COD. 649020**  
**Art. 1010**  
Apoyo fijo regulable

**COD. 649021**  
**Art. 1010/M**  
Apoyo fijo regulable con magneto

**COD. 101026**  
**Art. 1012**  
Adhesivo reflectante rojo (1 pz)

**COD. 649290**  
**Art. LED/B**  
Cinta de luz led en la parte superior del cajón  
Consumo min. 184 mA max. 552 mA. **Se utiliza con cod. 163523 POWER SUPPLY.**

**COD. 163523**  
**Art. POWER SUPPLY**  
Sistema de alimentación 24V - 20W para NET-COM y LED/B (sólo necesario en NET230N)

**COD. 321810**  
**Art. GSOFTP**  
Banda de goma negra, EPDM S65 (24m)

**COD. 649160**  
**Art. BSF**  
Brazo de soporte para fotocélula LINEAR

**COD. 649072**  
**Art. STOP/B**  
Base de cimentación

**COD. 649201**  
**Art. BAT/STOP N**  
Kit de 2 baterías 12V 4Ah completo de conexiones para barreras STOP N en 24V

**COD. 667071**  
**Art. LOOP 230/2**  
Detector de masas metálicas, 2 canales

**COD. 667061**  
**Art. LOOP 230/1**  
Detector de masas metálicas, 1 canal

**COD. 681034**  
**Art. SMFLED230/2**  
Semáforo de señalización, luces led rojo-verde, 230V

**COD. 681035**  
**Art. SMFLED24/2**  
Semáforo de señalización, luces led rojo-verde, 24V





# TRAFIK

La nueva barrera electromecánica vehicular, uso continuo, perfecta para situaciones de tráfico intenso!

Hasta 6m de paso



Los cuadros de maniobras universal DE@NET hacen que este motor sea **compatible con el sistema NETLINK.**

 176



Compatible con **NETCOM**, ¡el dispositivo para gestionar los sistemas y los emisores a **distancia!**

 177



Compatible con las aplicaciones **DEAuser** y **DEAinstall** para la gestión de las instalaciones en **local.**

 178



Compatible con **NET-BOX**, el programador para la gestión de los **emisores.**

 182



# TRAFIK

Posibilidad de instalación en locales con techo bajo gracias al accesorio art. ART-TRAFIK

Flexible y rápida de instalar gracias al motorreductor con doble eje de salida que permite posicionar el asta en ambos lados

Los finales de carrera electromecánicos hacen que la posición de apertura y cierre del asta sea fácil de regular

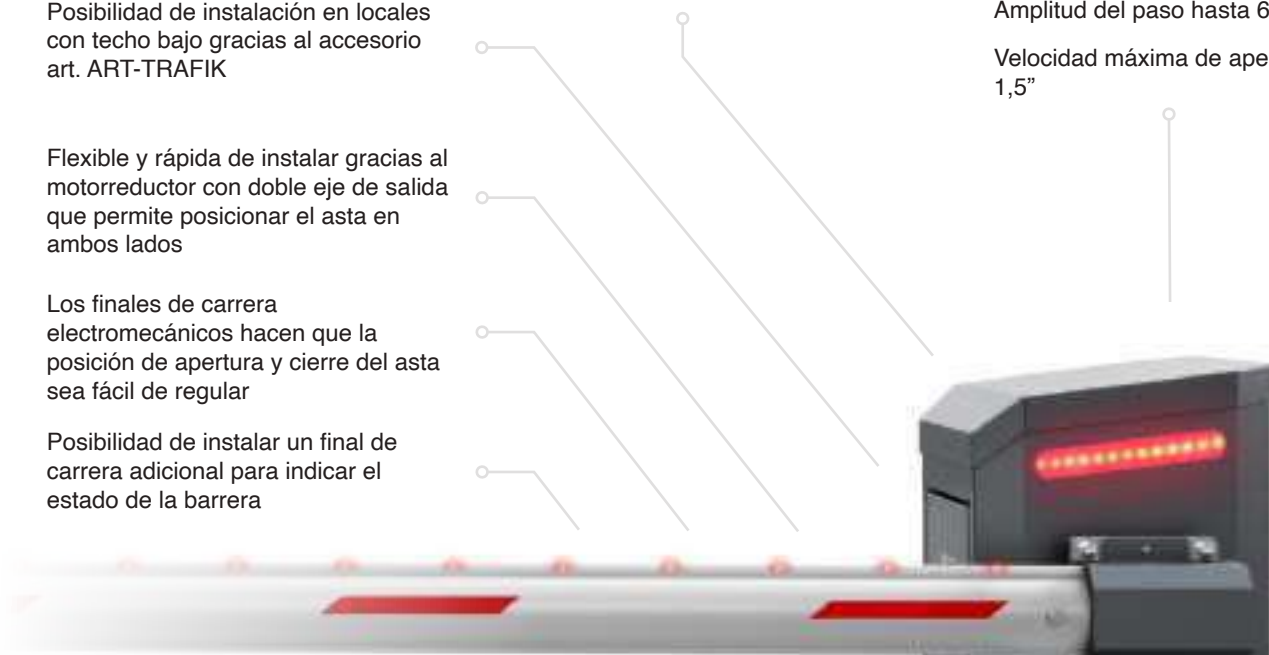
Posibilidad de instalar un final de carrera adicional para indicar el estado de la barrera

Plena accesibilidad a la mecánica y a la electrónica interna, gracias a las dos puertas y a la tapa removible

Ideal para la aplicación en sitios de uso continuo como aparcamientos, áreas comerciales, sitios industriales

Amplitud del paso hasta 6m

Velocidad máxima de apertura de 1,5"



Motorreductor en baño de aceite para garantizar una elevada duración

Cajón con tratamiento de cataforesis y pintura con polvo de poliéster



El cuadro de maniobras universal DE@NET hace que este motorreductor sea compatible con el sistema NETLINK.



Compatible con NETCOM, el dispositivo para el mantenimiento de las instalaciones y la gestión de emisores a distancia!

Cinta de led RGB en el cajón y doble función (intermitente/fijo)



La combinación entre tecnología inverter y encoder garantiza mayor control, fluidez y seguridad del movimiento



\* Para esta funcionalidad es necesario adquirir por separado el art. NET-EXPANSION o el art. NET-EXPANSION MINI



## Barrera 230V ~ con cuadro de maniobras para uso continuo



COD.	Art.						OTRAS CARACTERÍSTICAS
646000	TRAFIK	6 m	●●●●	NET24NGR	✓	✓	<ul style="list-style-type: none"> <li>Alimentación de entrada 230V</li> <li>Motor 230V asíncrono trifásico</li> <li>Central de control DE@NET NET24NGR</li> <li>Controlado mediante inverter</li> <li>Detección obstáculos mediante encoder</li> <li>Finales de carrera electromecánicos incluidos</li> </ul>
646001	TRAFIK INOX*	6 m	●●●●	NET24NGR	✓	✓	

Cajón principal compuesto por 2 puertas y una tapa superior tratada con cataforesis, pintura gris antracita RAL 7016.

\*Cajón principal compuesto por 2 puertas y una tapa superior en acero inoxidable AISI 304 tratada con cataforesis, pintura gris antracita RAL 7016.

ATENCIÓN: asta, cubre omega, cinta de luz led y base de cimentación no incluidas. Muelle no incluido (seleccionar muelle según la combinación asta + accesorios).

## BALANCEADO DEL MUELLE



COD.	Art.	OTRAS CARACTERÍSTICAS
649310	MOLLA S	Muelle de balanceo con barra de Ø 10 mm
649311	MOLLA XL	Muelle de balanceo con barra de Ø 11 mm

El correcto funcionamiento está garantizado por el balanceo correcto del muelle y el ajuste de la desaceleración. Seguir las indicaciones en la [pagina 195](#).

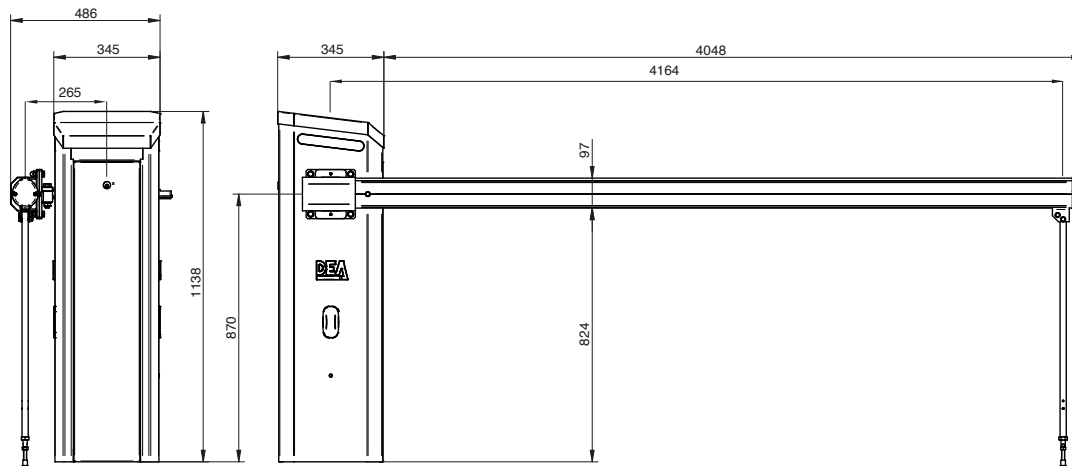
## KIT COLOR: compuesto par dos puertas y tapa superior (barrera no incluida)



COD.	Art.	OTRAS CARACTERÍSTICAS
649350	KIT TRAFIK ORANGE	Dos puertas y tapa superior pintadas en anaranjado RAL 2000 Atención: la barrera se debe pedir separadamente.
649351	KIT TRAFIK LIGHT GREY	Dos puertas y tapa superior pintadas en gris claro RAL 9006 Atención: la barrera se debe pedir separadamente.

INFORMACIONES TÉCNICAS	TRAFIK	
Dimensión asta	2 ÷ 4m	4 ÷ 6m
Alimentación motor (V)	230V ~ Trifase	
Potencia máxima absorbida (W)	230	
Num. máx. de maniobras en 24h	15.000	4.000
MCBF (Mean Cycles Between Failures)	3.500.000 Op	
Temperatura límite de funcionamiento (°C)	-20 ÷ 50	
Tiempo de apertura a 90° (s)	1,5 ÷ 4	4 ÷ 7
Peso con embalaje (Kg)	70	
Nivel sonoro (dBA)	< 70	
Grado de protección	IP54	

DIMENSIONES



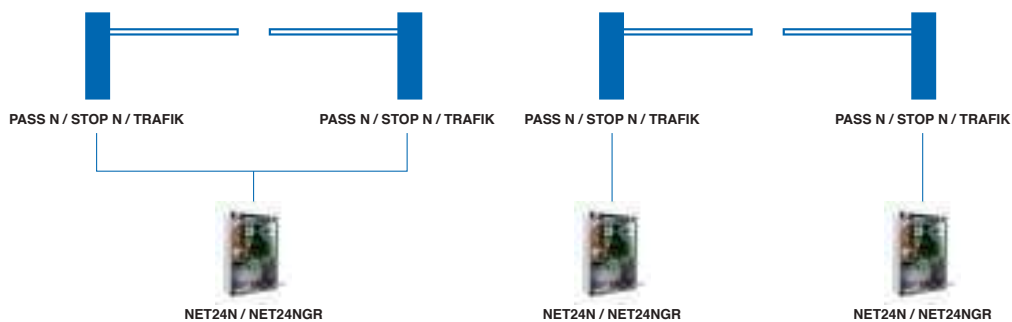
L MAX = 6m



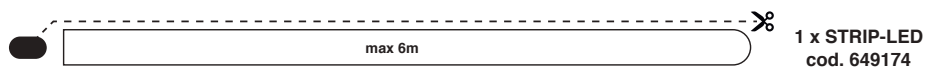
BOOM/4 (4m)

BOOM-LINK  
cod. 649262

BOOM/4 (4m)

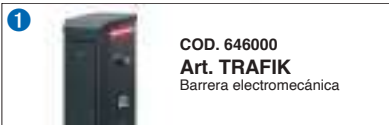
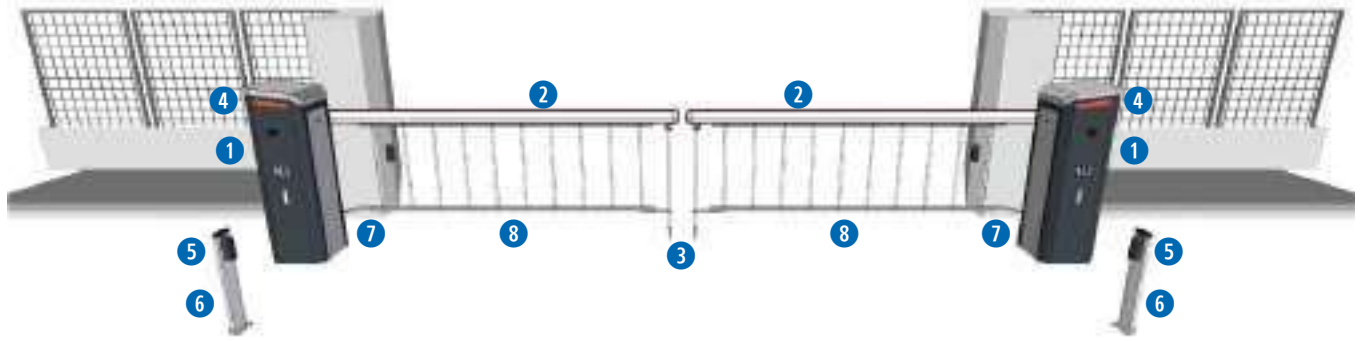


BOOM/4, BOOM/6, BOOM-LINK





## EJEMPLO DE INSTALACIÓN TÍPICA



**COD. 646000**  
**Art. TRAFIK**  
Barrera electromecánica



**COD. 649264**  
**Art. BOOM/6**  
Asta redonda DEA blanca  
6125xØ80mm, con  
adhesivos art.1012



**COD. 649270**  
**Art. OMEGA**  
Soporte omega para astas  
redondas DEA



**COD. 649290**  
**Art. LED/B**  
Cinta de luz led en la parte  
superior del cajón  
Consumo min. 184 mA max.  
552 mA. **Se utiliza con cod.  
163523 POWER SUPPLY.**



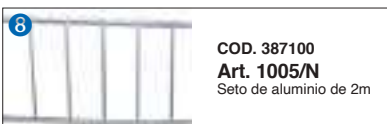
**COD. 662044**  
**Art. LINEAR**  
Pareja de fotocélulas  
orientables para exterior  
con posibilidad de  
sincronización. Alcance 20m



**COD. 649000**  
**Art. 1006**  
Apoyo móvil



**COD. 649340**  
**Art. TRAFIK  
BRACKET**  
Soporte con guía para  
el seto art. 1005/N en la  
TRAFIK



**COD. 387100**  
**Art. 1005/N**  
Seto de aluminio de 2m



**COD. 664000**  
**Art. PILLY/60**  
Pareja de columnas en  
aluminio para fotocélulas,  
h.55 cm



**COD. 321810**  
**Art. GSOFT**  
Banda de goma negra, EPDM  
S65 (24m)



**COD. 672645**  
**Art. GTI4**  
Emisor 4 canales, 433 MHz, color  
blanco, con 3 posibilidades de  
codificación: HCS Rolling Code, Dip-  
Switch y nueva codificación D.A.R.T.



**COD. 649300**  
**Art. TRAFIK/B**  
Base de cimentación

## ACCESORIOS ESPECÍFICOS



**COD. 649263**  
**Art. BOOM/4**  
Asta redonda DEA blanca  
4125xØ80mm, con adhesivos  
art.1012



**COD. 649264**  
**Art. BOOM/6**  
Asta redonda DEA blanca  
6125xØ80mm, con  
adhesivos art.1012



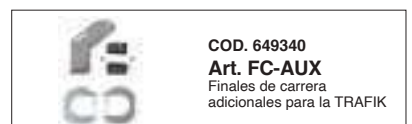
**COD. 649270**  
**Art. OMEGA**  
Soporte omega para astas  
redondas DEA



**COD. 649262**  
**Art. BOOM-LINK**  
Unión para asta redonda  
DEA (L MAX asta = 8m)



**COD. 101026**  
**Art. 1012**  
Adhesivo reflectante rojo  
(1 pz)



**COD. 649340**  
**Art. FC-AUX**  
Finales de carrera  
adicionales para la TRAFIK



**COD. 649340**  
**Art. TRAFIK  
BRACKET**  
Soporte con guía para  
el seto art. 1005/N en la  
TRAFIK



**COD. 649300**  
**Art. TRAFIK/B**  
Base de cimentación



**COD. 649020**  
**Art. 1010**  
Apoyo fijo regulable



**COD. 649021**  
**Art. 1010/M**  
Apoyo fijo regulable con  
magneto



**COD. 649000**  
**Art. 1006**  
Apoyo móvil



**COD. 649290**  
**Art. LED/B**  
Cinta de luz led en la parte  
superior del cajón  
Consumo min. 184 mA max.  
552 mA. **Se utiliza con cod.  
163523 POWER SUPPLY.**



**COD. 649174**  
**Art. STRIP-LED**  
Cinta de leds para astas  
(L=8 m), sin transformador



**COD. 387100**  
**Art. 1005/N**  
Seto de aluminio de 2m



**COD. 321810**  
**Art. GSOFT**  
Banda de goma negra, EPDM  
S65 (24m)



**COD. 649160**  
**Art. BSF**  
Brazo de soporte para  
fotocélula LINEAR



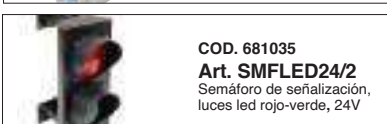
**COD. 667061**  
**Art. LOOP 230/1**  
Detector de masas  
metálicas, 1 canal



**COD. 667071**  
**Art. LOOP 230/2**  
Detector de masas metálicas,  
2 canales



**COD. 681034**  
**Art. SMFLED230/2**  
Semáforo de señalización,  
luces led rojo-verde, 230V



**COD. 681035**  
**Art. SMFLED24/2**  
Semáforo de señalización,  
luces led rojo-verde, 24V



**COD. 649360**  
**Art. ART-TRAFIK KIT**  
Kit de articulación 90° para  
TRAFIK con asta de 4m con  
foros para ser ensamblada



**COD. 649370**  
**Art. OMEGA/S**  
Mecanismo de desenganche de  
seguridad del asta de TRAFIK



THE TO YOU

# ROCK

## Disuasor hidráulico altura 700mm



Los cuadros de maniobras universal DE@NET hacen que este motor sea **compatible con el sistema NETLINK.**

 176



Compatible con **NETCOM**, ¡el dispositivo para gestionar los sistemas y los emisores a **distancia!**

 177



Compatible con las aplicaciones **DE@user** y **DE@installer** para la gestión de las instalaciones en **local.**

 178



Compatible con **NET-BOX**, el programador para la gestión de los **emisores.**

 182





# ROCK

Bomba hidráulica integrada en la parte superior para facilitar actividades de mantenimiento o sustitución



Alta visibilidad gracias a la banda reflectante y al difusor con LED rojo

Cilindro con doble tratamiento anticorrosivo: cataforesis y pintura térmica de poliéster negro



El cuadro de maniobras universal DE@NET hace que este motorreductor sea compatible con el sistema NETLINK.



Compatible con NETCOM, ¡el dispositivo para el mantenimiento de las instalaciones y la gestión de emisores a distancia!



Sistema de guías lineales con cilindros de acero cromado

Adapto a un uso intensivo gracias a la potencia del circuito hidráulico.

La versión con cable simplifica la fase de conexionado y garantiza la impermeabilidad





## Disuasor de paso hidráulico 230V ~ sin cuadro de maniobras



COD.	Art.					OTRAS CARACTERÍSTICAS
651000	ROCK		275mm	700mm	6mm	<ul style="list-style-type: none"> <li>Cilindro extraíble, tratamiento en cataforesis</li> <li>Desbloqueo manual de emergencia</li> <li>Difusores LED y señalador acustico integrados</li> <li>2 finales de carrera magnéticos</li> <li>Superficies de paso de aluminio, cataforesis, gris micáceo</li> <li>Banda adhesiva reflectiva de alta respuesta luminosa</li> <li>Cable de 15m (sólo para artículo ROCK/CABLE)</li> <li>Caja de cimentación con tratamiento en cataforesis (art. ROCK/B) no incluida</li> <li>Colores: NERO SIDERALE PERL</li> <li><b>Electroválvula para el descenso automático en caso de ausencia de alimentación (solo art. ROCK/CABLE/EL)</b></li> </ul>
651001	ROCK/ CABLE		275mm	700mm	6mm	
651002	ROCK/ CABLE/EL		275 mm	700 mm	6 mm	

Para todos los modelos: Cajón de cimentación art.ROCK/B no incluida

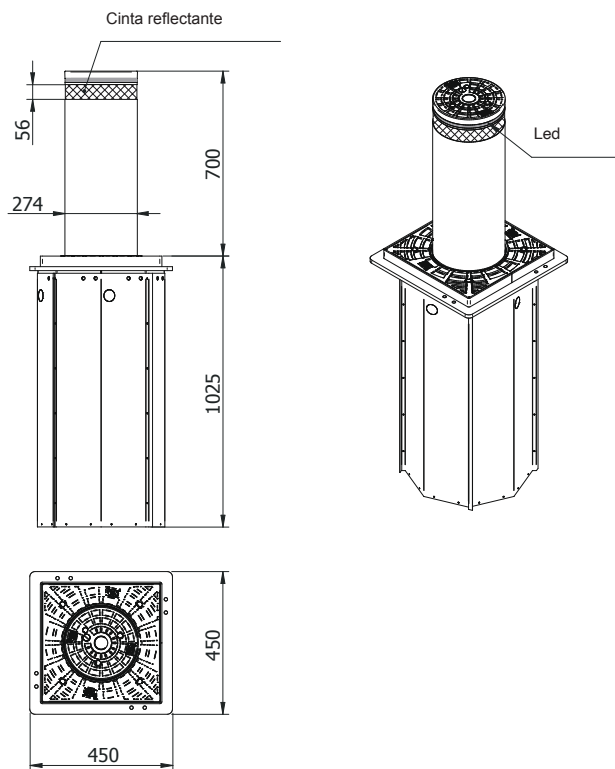
## Disuasor fijo, no motorizado

COD.	Art.					OTRAS CARACTERÍSTICAS
651020	ROCK/F		274 mm	700 mm	4 mm	<ul style="list-style-type: none"> <li>Disuasor de paso fijo con tratamiento en cataforesis</li> <li>Banda adhesiva reflectiva de alta respuesta luminosa</li> </ul>

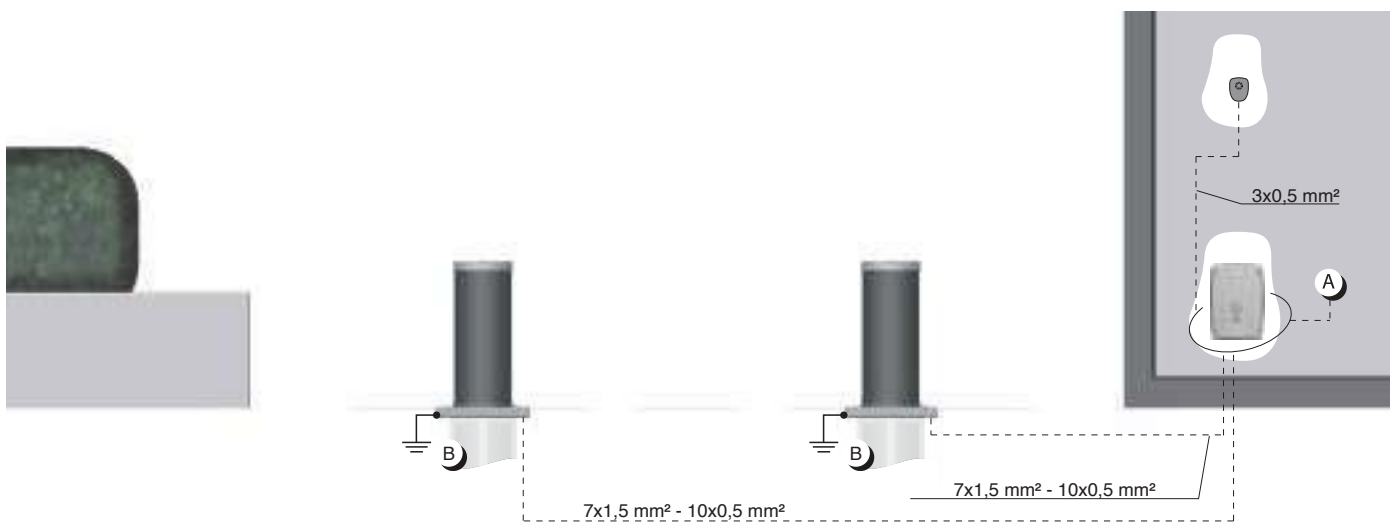
Para todos los modelos: Base de cimentación art.ROCK/FB no incluida

INFORMACIONES TÉCNICAS	ROCK	ROCK/CABLE	ROCK/CABLE/EL
Funcionamiento	Hidráulico		
Altura disuasor	700mm		
Diámetro del cilindro	Ø274mm (±2mm)		
Material estándar	Acero Fe 360		
Tratamiento	Electroforesis y poliéster negro pintura en polvo		
Tiempo de subida	6 sec		
Tiempo de bajada	5 sec		
Tiempo de bajada rápido (a través de la válvula de solenoide y el corte del suministro eléctrico)	1,5 sec		
Frecuencia de trabajo	Uso intensivo		
Num. máx. de maniobras en 24h	2000 (T= 20 ÷ 22°C) - 1000 (+ art. ROCK/EL)		1000
Cinta reflectante	50mm		
Desbloqueo manual	Dispositivo de desbloqueo hidráulico adicional		
Resistencia al impacto	29KJ con pinzas de cimentación ; 40KJ con armadura de refuerzo		
Resistencia a la ruptura	29KJ con pinzas de cimentación ; 138KJ con armadura de refuerzo		
Cable de conexión	/	15 m FG16 7x1,5 + 10x0,5	
Temperatura de funcionamiento	-15°C + 50°C -25°C +50°C con el calentador		
Reconocimiento obstáculo durante la subida	Presóstato ajustable		
Peso producto	130 kg		
Bomba hidráulica	Alimentación 230V +10% 50/60 Hz		
Absorción	400 W		420 W
Grado de protección	IP67		
Condensador	12,5 µF		
Protección térmica del motor	130°C		

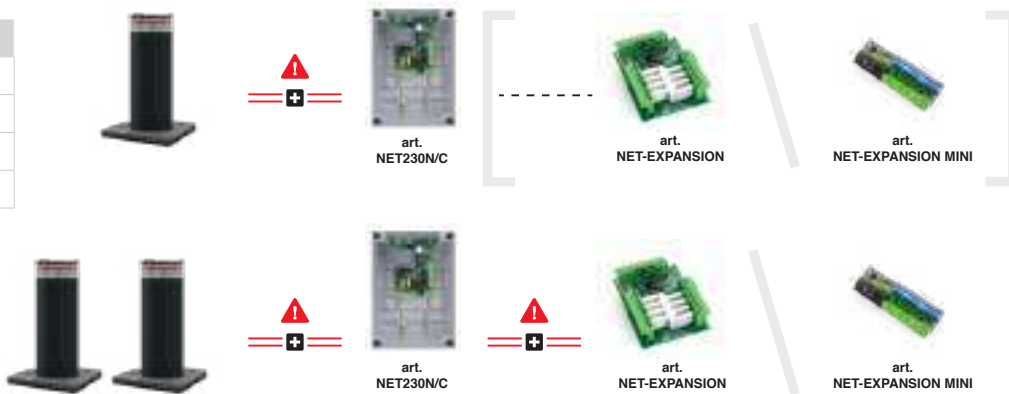
DIMENSIONES

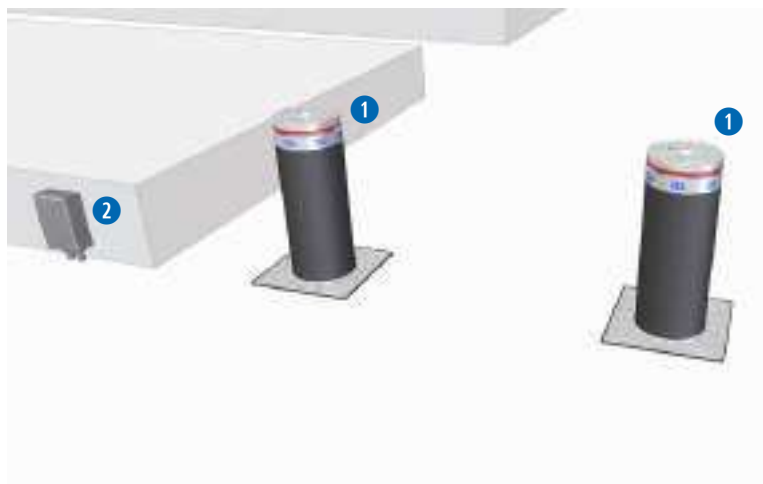


ESQUEMA ELECTRICO



COD.	Art.
677610	NET230N/C
677611	NET230N/PROBOX
677620	NET-EXPANSION
677622	NET-EXPANSION MINI





**1**



**COD. 651000**  
**Art. ROCK**  
Disuasor hidráulico

**2**



**COD. 677611**  
**Art. NET230N/PROBOX**  
Cuadro NET230N instalado en una base de acero con pistas para pasar los cables y riel DIN para usar con el art. STEELBOX

**COD. 679210**  
**Art. STEELBOX**  
Caja en acero pintada con llave

**COD. 667071**  
**Art. LOOP 230/2**  
Detector de masas metálicas, 2 canales



**COD. 681034**  
**Art. SMFLED230/2**  
Semáforo de señalización, luces led rojo-verde, 230V




**2**

**COD. 677622**  
**Art. NET-EXPANSION MINI**  
Tarjeta de expansión con 4 entradas - 1 salidas NC-NO, compatible solo con cuadros de maniobras de la serie NET



ACCESORIOS ESPECÍFICOS

**COD. 677610**  
**Art. NET230N/C**  
Cuadro de maniobras universal programable mediante display, para 1 o 2 motores en 230V, con o sin encoder magnético (con caja)



**COD. 677611**  
**Art. NET230N/PROBOX**  
Cuadro NET230N instalado en una base de acero con pistas para pasar los cables y riel DIN para usar con el art. STEELBOX



**COD. 677620**  
**Art. NET-EXPANSION**  
Tarjeta de expansión con 6 entradas - 8 salidas para cuadros de maniobras de la serie NET.



**COD. 677622**  
**Art. NET-EXPANSION MINI**  
Tarjeta de expansión con 4 entradas - 1 salidas NC-NO, compatible solo con cuadros de maniobras de la serie NET



**COD. 659070**  
**Art. ROCK/B**  
Cajón de cimentación art. ROCK Ø=273 h=900mm



**COD. 659060**  
**Art. ROCK/RE**  
Calentador eléctrico



**COD. 659022**  
**Art. ROCK/LOCK**  
Cerradura de seguridad para disuasor art. ROCK



**COD. 659071**  
**Art. ROCK/C**  
Tapa para cajón de cimentación art. ROCK



**COD. 659064**  
**Art. ROCK/EL V2**  
Solenoides y válvula para descenso rápido con cable de alimentación



**COD. 679210**  
**Art. STEELBOX**  
Caja en acero pintada con llave



**COD. 659091**  
**Art. ROCK/F LED**  
Kit iluminación para ROCK/F, completo con circuito LED+señalador acústico, alimentador y caja de derivación



**COD. 659090**  
**Art. ROCK/FB**  
Base de cimentación, zancas y brida cobre-base para ROCK/F



**COD. 667061**  
**Art. LOOP 230/1**  
Detector de masas metálicas, 1 canal




**COD. 667071**  
**Art. LOOP 230/2**  
Detector de masas metálicas, 2 canales



**COD. 681034**  
**Art. SMFLED230/2**  
Semáforo de señalización, luces led rojo-verde, 230V



**COD. 681035**  
**Art. SMFLED24/2**  
Semáforo de señalización, luces led rojo-verde, 24V







# Dispositivos NETLINK, cuadros de maniobras y accesorios

---

NETLINK SYSTEM .....	176
EMISORES .....	179
RECEPTORES .....	183
CUADROS DE MANIOBRAS SERIE DE@NET .....	185
CUADROS DE MANIOBRAS SERIE NORMA .....	186
CUADROS DE MANIOBRAS SERIE START .....	186
CAJAS PARA CUADROS DE MANIOBRAS .....	187
SISTEMA DE ALIMENTACION SOLAR .....	189
KIT DE BATERÍAS RECARGABLES .....	189
TECLADO DIGITAL .....	190
BOTONERA .....	190
CONTROL DE ACCESOS .....	190
SELECTOR DE LLAVE .....	190
FOTOCELULAS Y COLUMNAS .....	191
DETECTORES DE MASAS METALICAS .....	192
LAMPARAS DE SEÑALIZACION .....	192
CERRADURAS Y ACCESORIOS .....	192
SISTEMAS Y ACCESORIOS DE SEGURIDAD .....	193
SISTEMA DE TRANSMISION VIA RADIO .....	194
HOME AUTOMATION .....	194

# NETLINK

es la tecnología incorporada en los dispositivos  
DEA para la gestión avanzada de tus  
instalaciones, a través de conexión local o  
remota.

DE@NET



Un solo cuadro de maniobras  
para todos nuestros motores,  
en versión 230V y 24V.

NET-COM



Dispositivo para la gestión de  
las instalaciones con conexión  
remota por Internet.

NET-NODE 2.0



Dispositivo para la gestión  
local de las instalaciones.

NET-BOX



Programador de mesa para la  
gestión de los **emisores**.

DEA User & DEA Installer



**DEAinstaller:**

App que te permite crear y gestionar  
cada instalación directamente desde  
tu smartphone, con conexión local o  
remota.



**DEAuser:**

App que te permite de abrir y cerrar  
la puerta, con conexión local o  
remota.

NET-COM



¡Ver el vídeo!



NET-COM



SIM BASE



SIM PRO



POWER SUPPLY



ANTENNA GSM-LTE



S-EXTENDER



LAN-EXP

COD.	Art.	DESCRIPCIÓN
		<p>Es el dispositivo para el mantenimiento de los sistemas y la gestión de emisores a distancia:</p> <ul style="list-style-type: none"> <li>• se puede utilizar como "TIMER" con gestión de las franjas horarias desde el calendario</li> <li>• puede memorizar hasta 1500 emisores y aperturas a distancia a través de llamada</li> </ul> <p>Está equipado con:</p> <ul style="list-style-type: none"> <li>• módem GSM</li> <li>• 2 entradas y 2 salidas programables</li> <li>• memoria de histórico para hasta 150 000 logs</li> <li>• batería para el mantenimiento del reloj en caso de ausencia de corriente</li> </ul> <p><b>Se suministra sin SIM</b></p> <p><b>Posibilidad de utilización de una SIM (M2M) de cualquier operador habilitado</b></p>
679117	NET-COM	
179010	SIM BASE	<p>SIM (Machine to Machine - M2M) con plan BASE de 5 años para usar con NETCOM.</p> <p><b>ATENCIÓN: no compatible con DEAUser</b></p>
179011	SIM PRO	<p>SIM (Machine to Machine - M2M) con plan PRO de 5 años para usar con NETCOM.</p> <p><b>Compatible con DEAUser</b></p>
163523	POWER SUPPLY	Sistema de alimentación 24V - 20W para NET-COM y LED/B (sólo necesario en NET230N)
179009	ANTENNA GSM-LTE	GSM-LTE antena externa para incrementar la señal del modem. <b>Cable 2 metros</b>
677650	S-EXTENDER	Tajeta para extender el numero de conexiones entre la NET-COM y otros dispositivos NETLINK (com cuadros de maniobras DE@ NET y receptores), hasta máximo 50 metros
679118	LAN-EXP	Módulo para conectar el cable LAN a la NETCOM



## DEAinstaller

DEAinstaller es la aplicación para el instalador profesional que permite programar y administrar los automatismos DEA de forma simple e intuitiva.

Usándola con el NET-NODE se puede:

- tener una **copia de seguridad** de todas tus instalaciones
- ajustar de forma simple los parámetros de **programación**
- actualizar el **firmware** del cuadro de maniobras
- **programar** el mantenimiento de la instalación
- administrar y personalizar la **lista** de los **emisores**
- tener acceso directo a los **manuales de instrucciones** y los **esquemas de conexiones eléctricas**
- verificar las **entradas** y las **salidas** en el cuadro de maniobras
- **controlar** el automatismo desde la app



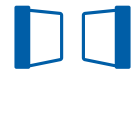
P001 .....  
P015 .....  
P022 .....  
P047 .....



## DEAuser

DEAuser es la aplicación para el **usuario final** que permite controlar el automatismo DEA desde el smartphone (en la cerca de tu puerta).

Si se instala el NET.NODE en los diferentes dispositivos con tecnología NETLINK puedes controlar el automatismo desde tu móvil.



## NET-NODE



NET-NODE 2.0



PREMIUM CARD

COD.	Art.	DESCRIPCIÓN
677642	NET-NODE 2.0	Dispositivo que se conecta a las centrales DE@Net y a los receptores externos. Gracias a NET-NODE, puedes utilizar las aplicaciones DEAinstaller y DEAuser en tu smartphone. Compatible con las centrales DE@NET equipadas con conector y tecnología NETLINK para instalar, gestionar o activar los automatismos.
397227	NET-CABLE	Cable para conectar el NET-NODE 2.0 y el NET-BOX al cuadro de maniobras NET y receptores, L= 2 m
679113	PREMIUM CARD	Tarjeta con un número serial para activar el servicio de compartir las informaciones de las instalaciones entre un máximo de 10 smartphone.

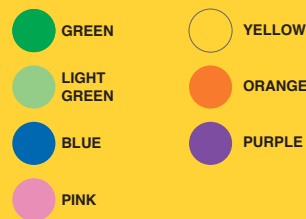


# GTI

## #colourasyoulike!

Escoje tu color preferido!

Los emisores GTI se pueden personalizar con el kit de botones en siete diferentes colores: verde, verde claro, azul oscuro, rosado, amarillo, anaranjado y morado.



Nota: el kit de botones para el emisor GTI son una confección de 5 unidades. El emisor se pide por separado.



## #safeasyoulike!

Emisor incopiable!

Los emisores GTI son **multi-función**. Tienen tres posibilidades de codificación: DIP SWITCH, Rolling Code y **D.A.R.T.** el nuevo **código exclusivo DEA**.

Puedes personalizar el **código del mando** para garantizarle a tu cliente la **máxima seguridad**.

**D.** DEA  
**A.** Advanced  
**R.** Rolling Code  
**T.** Transmission



Quieres **una seguridad total**? Con el programador **NET-BOX** el instalador puede personalizar el código del emisor GTI.

## EMISORES



COD.	Art.	Alimentación	Frecuencia	Alcance	Tipo de codificación	Canales
672635	GTI2	Batería de litio CR2032	433,92 MHz	250-300m*	HCS rolling-code** Dip-Switch D.A.R.T.**	2
672645	GTI4	Batería de litio CR2032	433,92 MHz	250-300m*	HCS rolling-code** Dip-Switch D.A.R.T.**	4

\* en un espacio abierto  
\*\* personalizable



COD.	Art.	Alimentación	Frecuencia	Alcance	Tipo de codificación	Canales
672637	GTI2/868	Batería de litio CR2032	868 MHz	250-300m*	HCS rolling-code** Dip-Switch D.A.R.T.**	2
672647	GTI4/868	Batería de litio CR2032	868 MHz	250-300m*	HCS rolling-code** Dip-Switch D.A.R.T.**	4

\* en un espacio abierto  
\*\* personalizable



COD.	Art.	Alimentación	Frecuencia	Alcance	Tipo de codificación	Canales
672636	GTI2N	Batería de litio CR2032	433,92 MHz	250-300m*	HCS rolling-code** Dip-Switch D.A.R.T.**	2
672646	GTI4N	Batería de litio CR2032	433,92 MHz	250-300m*	HCS rolling-code** Dip-Switch D.A.R.T.**	4

\* en un espacio abierto  
\*\* personalizable

## EMISORES SERIALIZADOS CLONABLES

Emisores con capacidad de clonar otros transmisores DEA (clonación: sólo código fijo)



COD.	Art.	Alimentación	Frecuencia	Alcance	Tipo de codificación	Canales
672603	GTI2M	Batería de litio CR2032	433,92 MHz	250-300m*	HCS rolling-code** Dip-Switch D.A.R.T.**	2
672613	GTI4M	Batería de litio CR2032	433,92 MHz	250-300m*	HCS rolling-code** Dip-Switch D.A.R.T.**	4

\* en un espacio abierto  
\*\* personalizable

## SOPORTE DE MURO



COD.	Art.	DESCRIPCIÓN
679191	GT-WALL	Soporte de pared color blanco para emisor art. GT (80xh80x15 mm)
679192	GT-WALL/N	Soporte de pared color negro para emisor art. GT (80xh80x15 mm)

## KIT DE 5 BOTONES PARA EMISORES GTI

COD.	Art.	DESCRIPCIÓN
	<b>679246</b> <b>KIT GTI4 BUTTONS</b> <b>PINK</b>	Kit de 5 botones, rosado, para emisores GTI con 4 canales  Nota: el kit incluye solo los botones. <b>El transmisor se debe comprar por separado.</b>
	<b>679236</b> <b>KIT GTI2 BUTTONS</b> <b>PINK</b>	Kit de 5 botones, rosado, para emisores GTI con 2 canales  Nota: el kit incluye solo los botones. <b>El transmisor se debe comprar por separado.</b>
	<b>679245</b> <b>KIT GTI4 BUTTONS</b> <b>BLUE</b>	Kit de 5 botones, azul oscuro, para emisores GTI con 4 canales  Nota: el kit incluye solo los botones. <b>El transmisor se debe comprar por separado.</b>
	<b>679235</b> <b>KIT GTI2 BUTTONS</b> <b>BLUE</b>	Kit de 5 botones, azul oscuro, para emisores GTI con 2 canales  Nota: el kit incluye solo los botones. <b>El transmisor se debe comprar por separado.</b>
	<b>679243</b> <b>KIT GTI4 BUTTONS</b> <b>GREEN</b>	Kit de 5 botones, verde, para emisores GTI con 4 canales  Nota: el kit incluye solo los botones. <b>El transmisor se debe comprar por separado.</b>
	<b>679233</b> <b>KIT GTI2 BUTTONS</b> <b>GREEN</b>	Kit de 5 botones, verde, para emisores GTI con 2 canales  Nota: el kit incluye solo los botones. <b>El transmisor se debe comprar por separado.</b>
	<b>679240</b> <b>KIT GTI4 BUTTONS</b> <b>LIGHT GREEN</b>	Kit de 5 botones, verde claro, para emisores GTI con 4 canales  Nota: el kit incluye solo los botones. <b>El transmisor se debe comprar por separado.</b>
	<b>679230</b> <b>KIT GTI2 BUTTONS</b> <b>LIGHT GREEN</b>	Kit de 5 botones, verde claro, para emisores GTI con 2 canales  Nota: el kit incluye solo los botones. <b>El transmisor se debe comprar por separado.</b>
	<b>679244</b> <b>KIT GTI4 BUTTONS</b> <b>YELLOW</b>	Kit de 5 botones, amarillo, para emisores GTI con 4 canales  Nota: el kit incluye solo los botones. <b>El transmisor se debe comprar por separado.</b>
	<b>679234</b> <b>KIT GTI2 BUTTONS</b> <b>YELLOW</b>	Kit de 5 botones, amarillo, para emisores GTI con 2 canales  Nota: el kit incluye solo los botones. <b>El transmisor se debe comprar por separado.</b>
	<b>679241</b> <b>KIT GTI4 BUTTONS</b> <b>ORANGE</b>	Kit de 5 botones, anaranjado, para emisores GTI con 4 canales  Nota: el kit incluye solo los botones. <b>El transmisor se debe comprar por separado.</b>
	<b>679231</b> <b>KIT GTI2 BUTTONS</b> <b>ORANGE</b>	Kit de 5 botones, anaranjado, para emisores GTI con 2 canales  Nota: el kit incluye solo los botones. <b>El transmisor se debe comprar por separado.</b>
	<b>679242</b> <b>KIT GTI4 BUTTONS</b> <b>PURPLE</b>	Kit de 5 botones, morado, para emisores GTI con 4 canales  Nota: el kit incluye solo los botones. <b>El transmisor se debe comprar por separado.</b>
	<b>679232</b> <b>KIT GTI2 BUTTONS</b> <b>PURPLE</b>	Kit de 5 botones, morado, para emisores GTI con 2 canales  Nota: el kit incluye solo los botones. <b>El transmisor se debe comprar por separado.</b>

## Programador para la gestión de los emisores.

NETBOX es el programador de escritorio para leer, escribir y personalizar los emisores.

También puede utilizarse para programar centrales y receptores NETLINK.

Con NETBOX puedes:

- Leer y copiar rápidamente los emisores (número de serie y contadores).
- Introducir un código personal de instalador en el emisor y el receptor con el cual los emisores se volverán incopiables por terceros.
- Programar los parámetros de los cuadros de maniobra y de los receptores NETLINK cómodamente en tú oficina y después llevarlos a la instalación.



### DISPOSITIVOS NETLINK



NET-BOX



GT CABLE

COD.	Art.	DESCRIPCIÓN
679112	NET-BOX	NET-BOX es un programador que permite personalizar los emisores DEA y las configuraciones de dispositivos con tecnología NETLINK.
470351	GT-CABLE	Cable para programar los emisores compatibles, con el programador NET-BOX





## RECEPTORES



COD.	Art.	DESCRIPCIÓN
675602	281/2	Receptor externo bicanal, 433MHz con capacidad para memorizar 1000 emisores y atribuir los botones de los mandos de forma independiente en cada emisor. Alimentación 24V AC/DC, potencia máxima absorbida 0,5A/30Vdc, con caja art. 100F (para uso interno)
675603	281/2/868	Receptor externo bicanal, 868MHz con capacidad para memorizar 1000 emisores y atribuir los botones de los mandos de forma independiente en cada emisor. Alimentación 24V AC/DC, potencia máxima absorbida 0,5A/30Vdc, con caja art. 100F (para uso interno)
675604	281/2/12V	Receptor externo bicanal, 433MHz con capacidad para memorizar 1000 emisores y atribuir los botones de los mandos de forma independiente en cada emisor. Alimentación 12V DC, potencia máxima absorbida 0,5A/30Vdc, con caja art. 100F (para uso interno)

## ACCESORIOS PARA RECEPTORES



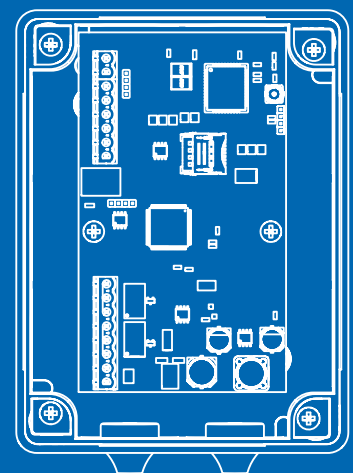
COD.	Art.	DESCRIPCIÓN
679160	100F	Caja de uso interno para receptor art. 281/2 (5 unidades)
COD.	Art.	DESCRIPCIÓN
679010	BOX/A	Caja de uso externo con antena para usar con receptor cableado art. 281/2
COD.	Art.	DESCRIPCIÓN
179004	240	Antena sintonizada para frecuencia de 433 MHz
179008	240/868	Antena sintonizada para frecuencia de 868 MHz
179006	240E	Antena adicional para SPACE/ADVANCE

# cuadros de maniobras

Todos nuestros motores con tecnología NETLINK son compatibles con **NETCOM**, el dispositivo para la **manutenición de las instalaciones** y la **gestión de emisores**.

Todas las funciones que necesitas, en un solo dispositivo. Directamente desde cualquier PC, smartphone o tablet conectado a internet.

¡Ver el vídeo!



## CUADROS DE MANIOBRAS SERIE DE@NET

Para automatizar puertas e instalaciones conformes a las normas Europeas EN12453-EN12445



NET230N/C



NET230  
PROBOX

COD.	Art.	DESCRIPCIÓN
677610	NET230N/C	<p>Cuadro de maniobras universal con pantalla y caja (100G), para 1 o 2 motores en 230V ~, con o sin encoder magnético</p> <p>Selección en un único paso, del tipo de motor utilizado (corredera, batiente, basculante, barrera, puerta seccional, bolardos), con configuración automática de todas las entradas/salidas y los parámetros de uso.</p> <p>Configuración de fábrica para puertas batientes. Posibilidad de ajuste de 99 parámetros, como velocidad, fuerza y duración desaceleración, sensibilidad del dispositivo anti-aplastamiento, posibilidad de bloquear la programación para evitar modificaciones por terceros.</p> <p>Procedimiento de auto-aprendizaje simplificado. Receptor radio 433MHz incorporado, con memoria para 100 mandos (codificación con código fijo o Rolling Code).</p> <p>(180xh265x90mm)</p>
677600	NET230N	Solo circuito eléctrico
677611	NET230N/ PROBOX	Cuadro NET230N instalado en una base de acero con pistas para pasar los cables y riel DIN para usar con el art. STEELBOX



NET24N/C



NET24N  
PROBOX

COD.	Art.	DESCRIPCIÓN
678261	NET24N/C	<p>Cuadro de maniobras universal con pantalla y caja (100GR), para 1 o 2 motores en 24V =, con o sin encoder magnético.</p> <p>Selección en un único paso, del tipo de motor utilizado (corredera, batiente, basculante, barrera, puerta seccional, bolardos), con configuración automática de todas las entradas/salidas y los parámetros de uso.</p> <p>Configuración de fábrica para puertas batientes. Posibilidad de ajuste de 99 parámetros, como velocidad, fuerza y duración desaceleración, sensibilidad del dispositivo anti-aplastamiento, posibilidad de bloquear la programación para evitar modificaciones por terceros.</p> <p>Procedimiento de auto-aprendizaje simplificado. Receptor radio 433MHz incorporado, con memoria para 100 mandos (codificación con código fijo o Rolling Code).</p> <p>(180xh265x130mm)</p>
678263	NET24N/C250	NET24N, con transformador de 250VA, para ser utilizado con motores REV predisuestos para IRONBOX (con caja 100GR)
678251	NET24N	Solo circuito eléctrico
678264	NET24N/PROBOX	Cuadro NET24N, con transformador de 250VA, instalado en una base de acero con pistas para pasar los cables y riel DIN para usar con el art. STEELBOX

NEW



NET724 EVO



NET24N/GR



COD.	Art.	DESCRIPCIÓN
678301	NET724 EVO	Cuadro de maniobras para motores de la serie SPACE-ADVANCE y para el LIVI 3/24N/F (sin caja, solo circuito)
678253	NET24N/GR	Cuadro de mandos para TRAFIK (sin caja, solo circuito). Para uso con inverter



NET-EXPANSION



NET-EXPANSION  
MINI

COD.	Art.	DESCRIPCIÓN
677620	NET-EXPANSION	Tarjeta de expansión con 6 entradas - 8 salidas para cuadros de maniobras de la serie NET.  Con esta tarjeta es posible activar nuevas funciones en la NET para su programación, como por ejemplo: configurar entradas analógicas o resistivas, control del semáforo, control de una puerta esclusa SAS, contacto para una alarma con cierre automático cuando no hay corriente, indicador puerta abierta con frecuencia variable en apertura y cierre (con cable de 300mm y distanciadores).  Compatible solo con cuadros de maniobras NET con entrada serial (NET230N y NET24N desde versión 30, NET724N desde versión 1)
677622	NET-EXPANSION MINI	Tarjeta de expansión con 4 entradas - 1 salidas NC-NO, compatible solo con cuadros de maniobras de la serie NET
677621	NET-EXPANSION/C	Cuadro de expansión NET-EXPANSION con caja y cable de 1000mm (100G)

## CUADROS DE MANIOBRA SERIE NORMA

Para automatizar puertas e instalaciones conformes a las normas Europeas EN12453-EN12445



400RR/C

400RR PROBOX

COD.	Art.	DESCRIPCIÓN
677140	400RR/C	Cuadro de maniobras digital trifásico 400V AC o monofásico 230V ~ (con caja 100G) para 1 motor con encoder (Gulliver-Lato). Dispositivo de seguridad anti-aplastamiento, receptor radio 433 MHz, regulación de velocidad normal y desaceleración en apertura y cierre, regulación de la fuerza con 70 niveles en apertura y cierre separados, dispositivo de frenado electrónico anti-inercia.
677130	400RR	Solo circuito eléctrico
677141	400RR/ PROBOX	Cuadro 400RR instalado en una base de acero con pistas para parar los cables y riel DIN para usar con el art. STEELBOX

## CUADROS DE MANIOBRA SERIE START



COD.	Art.	DESCRIPCIÓN
677120	212E/C	Cuadro de maniobras digital (con caja 100G) para 1 o 2 motores en 230V ~. Receptor radio 433 MHz incorporado, aprendizaje automático de los tiempos de trabajo, regulación de la fuerza, entradas controladas para los dispositivos de seguridad externos.
677110	212E	Solo circuito eléctrico



COD.	Art.	DESCRIPCIÓN
677540	211ER/C	Cuadro de maniobra (con caja 100A) para la automatización de persianas enrollables de 1 motor en 230V ~. Logica de funcionamiento seleccionable (paso-paso, abre/cierra separado, hombre presente), tiempo de trabajo programable. Con receptor radio 433MHz incorporado.



COD.	Art.	DESCRIPCIÓN
677560	SSE12/C	Contacto temporizado para controlar sistemas electro-magnéticos y/o usos genéricos (luces de cortesía, semáforos, etc), con caja 100A.



## CAJAS PARA CUADROS DE MANIOBRAS



COD.	Art.
679130	100A

Caja en ABS imcombustible usada en los motores correderas o para fijar a la pared (113 x 190 x 65 mm)



COD.	Art.
679060	100G

Caja en ABS para usar con cualquier cuadro de maniobras sin transformador (180 x 265 x 90 mm)



COD.	Art.
679070	100GR

Caja en ABS con tapa grande, adecuada para cuadros de maniobras con baterías con tapa elevada (180 x 265 x 130 mm)



COD.	Art.
679180	100GP

Tapa con pulsadores (180 x 265 x 62 mm)



COD.	Art.
679140	100GG

Caja grande en ABS para garantizar una mejor protección y aislamiento a las cajas 100G y 100GR IP55 (250 x 350 x 175 mm)

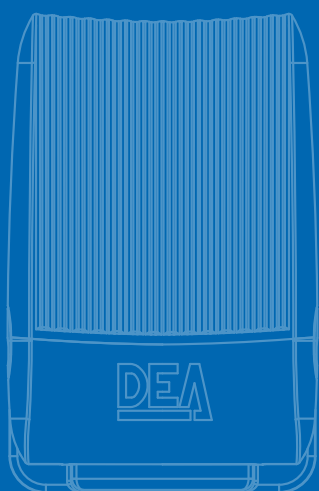
COD.	Art.	DESCRIPCIÓN
679210	STEELBOX	Caja pintada en acero pintada con llave, para instalar cuadros de maniobras y otros dispositivos (dim. 300 x h400 x 200mm). La llave es compatible con las otras cerraduras de los motores DEA System.



COD.	Art.
430780	CG KIT

Kit de pasacables con tuerca 4x(M16)+3x(M12)

# otros accesorios



## SISTEMA DE ALIMENTACION SOLAR



GREEN ENERGY



SOLAR PANEL/XL

COD.	Art.	DESCRIPCIÓN
681053	GREEN ENERGY/N	Sistema de energía solar para instalaciones con cuadros de maniobras NET24N y NET724N. El kit incluye: caja con 2 baterías 24V - 18Ah, circuito de control y cargador. El panel solar no está incluido. Art. CHARGER incluido.
681051	CHARGER	Cargador para GREEN ENERGY
681054	SOLAR PANEL/XL	Panel solar de 30Wp. Posibilidad de instalar hasta 2 paneles (base de soporte de pared incluido) (390x660x25mm)

Consultar el manual de instrucciones para calcular el número de paneles solares que se requieren según la radiación solar diaria durante el año.

## KIT DE Baterías RECARGABLES



BAT



BAT/LIVI  
3-6-9/24



BAT/ADV

COD.	Art.	DESCRIPCIÓN
629290	BAT	Kit de 2 baterías 12V - 1,2Ah completo de conexiones para motores en 24V
629291	BAT/LIVI 3-6-9/24	Kit de 2 baterías 12V - 1,2Ah para LIVI/N completo de conexiones para motores en 24V y placa de fijación
629292	BAT/LIVI/N SUPPORT	Soporte para baterías LIVI/N con tornillos de fijación.
649200	BAT/PASS	Kit de 2 baterías 12V - 4Ah completo de conexiones para barreras PASS N en 24V
649201	BAT/STOP	Kit de 2 baterías 12V 4Ah completo de conexiones para barreras STOP N en 24V
639590	BAT/ADV	Kit de baterías para ADVANCE N
175001	117	Batería recargable 12V 4Ah
175000	117B	Batería recargable 12V 1,2Ah
175009	117G	Baterías de repuesto para GREEN ENERGY

## TECLADO DIGITAL



COD.	Art.	DESCRIPCIÓN
663280	DIGIRAD	Teclado digital via radio (74,5xh112x40mm)

## BOTONERA



COD.	Art.	DESCRIPCIÓN
663400	PULSY	Pulsador abre (N.O.) / Stop (N.C.). IP40 - máx 1 A

## CONTROL DE ACCESOS



DigiPRO

DigiSLIM

CoinPROX

COD.	Art.	DESCRIPCIÓN
663310	DIGIPRO	Teclado digital con cable con lector de proximidad (76xh120x23,5mm)
663311	DIGISLIM	Teclado digital con cable con lector de proximidad (45xh165x23,5mm)
673001	CARDPROX	Tarjeta de proximidad con transponder, neutra
673011	COINPROX	Token de proximidad con transponder

## SELECTOR DE LLAVE



102LUX

GT-KEY

GT-KEY/SB

GT-KEY/I

COD.	Art.	DESCRIPCIÓN
663030	102LUX	Selector de llave en plástico para aplicación exterior, con 2 llaves (74xh89x35mm)
663090	GT-KEY	Selector de llave en aluminio para aplicación exterior, con 2 llaves (55xh102x70mm)
663091	GT-KEY/SB	Selector de llave en aluminio con dos llaves y sistema de desbloqueo con cable Nota: función de desbloqueo compatible con los motores para persianas WILL 140 E (55xh102x70mm)
663092	GT-KEY/I	Selector de llave en aluminio para empotrar, con dos llaves (55xh102x38mm)



## FOTOCÉLULAS Y COLUMNAS



LINEAR/XS



LINEAR



105/N



106/N



BSF



COVER/2



PILLY 60 - 120



PILLY/BASE

COD.	Art.	DESCRIPCIÓN
662080	LINEAR/XS	Pareja de fotocélulas pequeñas y sincronizables para exterior. Alcance máximo 20m (31,5xh92x38mm)
662044	LINEAR	Pareja de fotocélulas orientables para exterior con posibilidad de sincronización. Alcance 20m (46xh125x40mm)
662043	LINEAR/B	Pareja de fotocélulas orientables 180° con emisor de baterías. Alcance 7/15m (46xh125x40mm)
662047	LINEAR/SHIELD	Pareja de fotocélulas orientables LINEAR con protección anti vandalismo art. COVER/2 (56xh155x55mm)
662012	105/N	Pareja de fotocélulas para empotrar. Alcance max. 20 m (1 par) (70xh70x88 mm)
681070	106/N	Envase de plástico para ser cementado. Usar con art. 105/N (8 piezas) (63xh63x73 mm)

COD.	Art.	DESCRIPCIÓN
681060	COVER/2	Protección anti vandalismo para fotocélulas art. LINEAR y LINEAR/B (2 unidades) (56xh155x55mm)
649160	BSF	Soporte para fotocélula LINEAR

COD.	Art.	DESCRIPCIÓN
664000	PILLY/60	Pareja de columnas en aluminio para fotocélulas, h.55 cm
664010	PILLY/120	Pareja de columnas en aluminio para fotocélulas, h.100 cm
664020	PILLY/BASE	Base de cimentación para columna art. PILLY (160xh48x100mm)

## DETECTORES DE MASAS METALICAS



COD.	Art.	DESCRIPCIÓN
667061	LOOP230/1	Detector de masas metálicas, 1 canal
667071	LOOP230/2	Detector de masas metálicas, 2 canales

## Lamparas de señalizacion



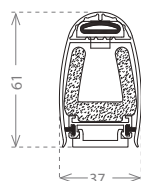
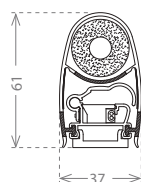
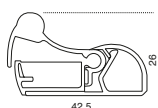
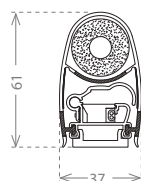
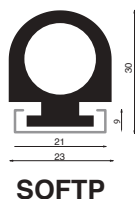
COD.	Art.	DESCRIPCIÓN
661130	AURA N	Làmpara de LED, multivoltaje 24AC-DC / 120AC / 230AC, con antena integrada 433MHz / 868MHz Cable L=5m
649290	LED/B	Cinta de luz led en la parte superior del cajón Consumo min. 184 mA max. 552 mA. Para la alimentación, consulte el manual técnico.

## CERRADURAS Y ACCESORIOS



COD.	Art.	DESCRIPCIÓN
136006	110V	Cerradura eléctrica 12V vertical sin bombillo con placa para fijar al suelo
136043	T-V	Placa de fijación para proteger e instalar la cerradura eléctrica vertical
136005	D	Doble cilindro Europeo
136004	M	1/2 cilindro Europeo
136044	110OI	Cerradura eléctrica horizontal con cilindro y placa de encuentro horizontal, ajustable, galvanizada
136042	T-O	Placa de fijación para proteger e instalar la cerradura eléctrica horizontal (con distanciador para el encuentro)
665000	BLINDOS	Caja de seguridad con cerradura europea para colocar dispositivo de desbloqueo externo
665010	BLINDO	Caja de seguridad vacía

## SISTEMAS Y ACCESORIOS DE SEGURIDAD



### BANDAS PASIVAS

COD.	Art.	DESCRIPCIÓN
667053	SOFT3	Banda en goma con perfil de aluminio, para la reducción de las fuerzas de impacto (12m)
667051	SOFTP	Banda en goma con perfil de aluminio, para la reducción de las fuerzas de impacto de puertas basculantes (24m)
321810	GSOFTP	Banda de goma negra, EPDM S65 (24m)

### BANDAS MECANICAS

COD.	Art.	DESCRIPCIÓN
171034	C-16	Banda mecánica de seguridad 1,6 m
171035	C-20	Banda mecánica de seguridad 2 m
171036	C-25	Banda mecánica de seguridad L=2,5 m

COD.	Art.	DESCRIPCIÓN
171002	130	Banda mecánica para puertas basculantes, 1,20 m (sin tapas laterales art. 134)
171003	131	Banda mecánica para puertas basculantes, 1,80 m (sin tapas laterales art. 134)
667030	134	Tapa lateral para banda mecánica art. 130-131, lado derecho e izquierdo (10 unidades)

### BANDAS RESISTIVAS (CONFORME CON LA EN12978)\*

COD.	Art.	DESCRIPCIÓN
171038	CR-16	Banda resistiva de seguridad, L=1,6 m
171039	CR-20	Banda resistiva de seguridad, L=2 m
171040	CR-25	Banda resistiva de seguridad, L=2,5 m
171031	121N	Banda resistiva de seguridad, L=0,90 m para IRONBOX

\*Las bandas resistivas y conductivas son conformes a la norma EN12978 si se instalan junto con la tarjeta 135/2

### BANDAS CONDUCTIVAS (CONFORME CON LA EN12978)\*

COD.	Art.	DESCRIPCIÓN
171043	CC-16	Banda de seguridad conductiva 8,2 KΩ L=1,6 m
171044	CC-20	Banda de seguridad conductiva 8,2 KΩ L=2 m
171045	CC-25	Banda de seguridad conductiva 8,2 KΩ L=2,5 m

\*Las bandas resistivas y conductivas son conformes a la norma EN12978 si se instalan junto con la tarjeta 135/2

COD.	Art.	DESCRIPCIÓN
171046	135/2	Tarjeta de control de 2 canales para certificar las bandas conductivas (hasta 4 bandas, 2 por canal) o resistivas (en serie)

## SISTEMAS Y ACCESORIOS DE SEGURIDAD



COD.	Art.	DESCRIPCIÓN
668010	127	Cartel de señalización

COD.	Art.	DESCRIPCIÓN
681034	SMFLED230/2	Semáforo de señalización, luces led rojo-verde, 230V
681035	SMFLED24/2	Semáforo de señalización, luces led rojo-verde, 24V

## SISTEMA DE TRANSMISION VIA RADIO



COD.	Art.	DESCRIPCIÓN
672920	D-BAND-KIT	Kit compuesto por emisor y receptor radio en 868MHz, para usar con bandas de seguridad mecánicas o resistivas
672901	D-BAND-TX	Emisor con baterías (2x3V DC tipo CR2032). Dimensiones 51xh183x36mm

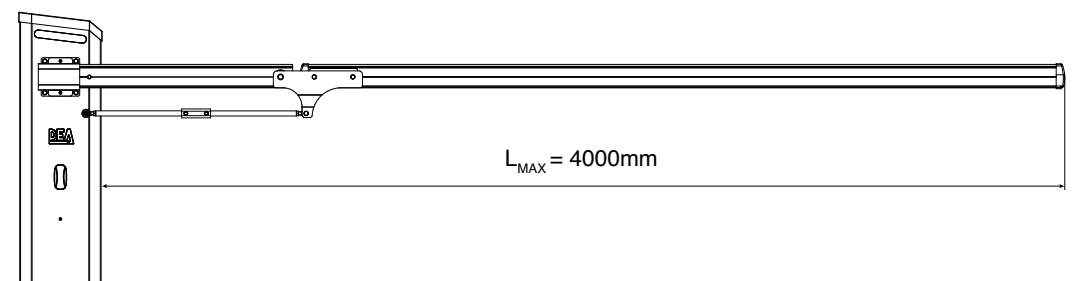
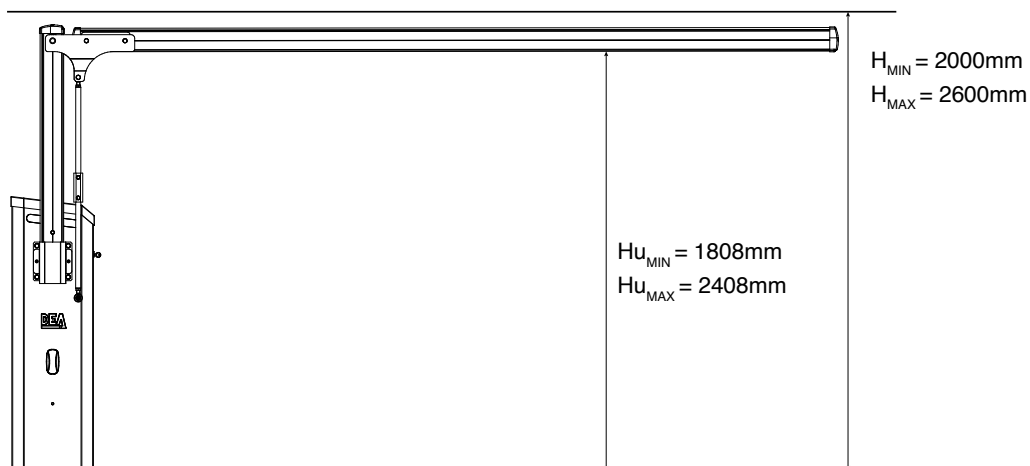
## HOME AUTOMATION



COD.	Art.	DESCRIPCIÓN
675590	220-H	Mini central receptor 2CH de empotrar (1 unidades)
675591	220-5H	Mini central receptor 2CH de empotrar (5 unidades)
672620	TR-PLUS	Emisor multi-canal



# TRAFIK + ART. TRAFIK KIT








# TRAFIK + BOOM + MOLLA

L		 / 		MOLLA
2m - 5m	-	-	-	S
		✓		
	✓		✓	
	✓	✓		
5,5m	-	-	-	S
		✓		
	✓		✓	XL
	✓	✓		
6m	-	-	-	S
			✓	
	✓	✓		XL
	✓	✓		

# STOP N + BOOM

**STOP N se suministra con 2 resortes aplicados y 1 suelto.**

Esta tabla hace referencias al utilizo de la barrera con asta redonda BOOM4 y BOOM6

KIT MOLLA ADICIONAL					
L					KIT MOLLA 
	BOOM LINK	1010/M - 1006	GSOFTP	1005/N	A AÑADIR
5m	✓	✓	✓		+ 1
	✓			✓	
	✓	✓		✓	
6m				✓	+ 1
		✓		✓	
	✓	✓			
	✓		✓		+ 2
	✓	✓	✓		
	✓			✓	
7m	✓				+ 1
	✓	✓			+ 2
	✓		✓		
	✓	✓	✓		+ 3
	✓			✓	
	✓	✓		✓	
8m	✓				+ 2
	✓	✓			+ 3
	✓		✓		
	✓	✓	✓		+ 4
	✓			✓	
	✓	✓		✓	

# HEADQUARTER

## DEA SYSTEM S.P.A.

Via della Tecnica, 6 - 36013 Piovene Rocchette (VI) - ITALY  
☎ + 39.0445.55.07.89 - 📠 + 39.0445.55.02.65  
info@deasystem.com - www.deasystem.com

# INTERNATIONAL SUBSIDIARIES

## FRANCE

### > HEAD OFFICE

#### DEA SYSTEM S.A.R.L.

220, rue Ferdinand Perrier - Parc Annapurna - 69800 Saint Priest - FRANCE  
☎ + 33.(0)4.78.90.32.04 - 📠 + 33.(0)4.78.90.32.98  
contact@deafrance.fr - www.deasystem.fr

#### DEA ATLANTIQUE Sarl – AGENCE NORD OUEST

☎ +33.4.78.90.32.04 - 📠 +33 4.78.90.32.98  
atlantique@deafrance.fr - www.deasystem.fr

#### DEA SYSTEM FRANCE GRAND SUD SAS

17, rue Odette Jasse - 13015 Marseille  
☎ + 33.(0)4.84.25.33.33 - 📠 + 33.(0)4.91.98.53.84  
contact@dea-system.fr - www.deasystem.fr

#### DEA SUD-OUEST SAS

6, Chemin du Chapitre - Z.I. Thibaud - 31100 Toulouse - France  
☎ + 33.(0)5.62.48.80.40 - 📠 + 33.(0)5.62.48.97.65  
agence.toulouse@deasudouest.fr - www.deasudouest.fr

#### DEA SUD-OUEST SAS - AGENCE AQUITAINE

2, rue Gaspard Monge - Z.I. Bersol - 33600 Pessac - France  
☎ + 33.(0)5.57.02.09.29 - 📠 + 33.(0)5.57.93.05.23  
agence.aquitaine@deasudouest.fr - www.dea-aquitaine.fr

#### DEA LANGUEDOC-ROUSSILLON

276, rue Jean Baptiste Calvignac - ZAE la biste 2  
34670 Baillargues - France  
☎ +33.(0)4 99 74 56 47  
agence@dea-lr.fr- www.dea-lr.fr

## UNITED KINGDOM

### > HEAD OFFICE

#### DEA System UK & IRE

Sandholes Road - Cookstown - Co. Tyrone  
BT80 9AR - IRELAND  
☎ + 44 (0)28 8676 6476 - 📠 + 44 (0)28 8676 2414  
info@deasystem.net - www.deasystem.net

#### DEA System UK & IRE

Unit 31 - The IO Centre - Hearle Way - Hatfield - Hertfordshire  
AL10 9EW - UK  
☎ + 44 (0)1707 246 599  
contact@deasystem.net - www.deasystem.net

## GERMANY

#### DEA Torantriebe GmbH

Sattlerstraße, 7 - D-85229 Markt Indersdorf  
☎ +49.8136 8089161 - 📠 +49.8136 8089163  
info@dea-torantriebe.de - www.dea-torantriebe.de

## POLAND

#### DEA POLSKA Sp. z o.o.

Ul. Mickiewicza 35 - 32-650 Kęty - Woj. Małopolskie - POLAND  
☎ + 48.32.627.12.77  
deapolska@deapolska.pl - www.deapolska.pl - www.deasystem.pl

## PORTUGAL

#### DEA PORTUGAL L.D.A.

Zona Industrial de Mundão, Lote 22 – A1 - 3505-459 Viseu - PORTUGAL  
☎ + 351.232.458.377  
info@deasystem.pt - www.deasystem.pt

## BELARUS RUSSIA & CIS COUNTRIES

#### DEA SYSTEM C.I.S.

Kazintsa, 25a - 220099 Minsk - BELARUS  
☎ + 375.17.395.86.30 - 📠 + 375.17.395.86.30  
deacis@deasystem.com - www.deacis.ru

## SPAIN

#### DEA SYSTEM S.L.

C/ Indústria, 20 - 08184 Palau - Solità i Plegamans - Barcelona - SPAIN  
☎ + 34.902.33.00.32 - 📠 + 34.93.866.76.53  
deasystem@deasystem.es - www.deasystem.es

# DEA®



move as you like



**Branches >** Italia, France, United Kingdom, Ireland,  
España, Portugal, Polska, Deutschland, Беларусь.

[deasystem.com](http://deasystem.com)

**DEA SYSTEM S.p.A.**

Via della Tecnica, 6 - 36013 Piovone Rocchette (VI) - ITALY

☎ + 39.0445.55.07.89 - 📠 + 39.0445.55.02.65

✉ [info@deasystem.com](mailto:info@deasystem.com) - [www.deasystem.com](http://www.deasystem.com)

