



MASTERINGENIEROS
PUERTAS AUTOMÁTICAS



micompoor[®]
AUTOMATIC DOORS

WWW.MASTERINGENIEROS.COM



MASTERINGENIEROS

PUERTAS AUTOMÁTICAS


En  **MASTERINGENIEROS** PUERTAS AUTOMÁTICAS reafirmamos nuestro compromiso medioambiental gracias a:

1. Nuestro sistema de gestión integrado de calidad y medio ambiente, el cual está certificado bajo las normas ISO 9001 / ISO 14001.

2. La total concienciación de nuestra dirección bajo un liderazgo implicado.

El 100% de nuestro consumo eléctrico se obtiene de energía limpia libre de CO₂, las cuales nos permiten generar un excedente que se vierte a la red nacional.

Además en Master Ingenieros S.A. hemos buscado siempre la competitividad y la satisfacción de nuestros clientes, proveedores y otras empresas involucradas a través de nuestro compromiso con la mejora continua y la protección del medio ambiente; garantizando la calidad de nuestros productos, actividades, procesos y servicios, así como el uso sostenible de recursos, minimización y gestión de nuestros residuos.

Tanto  **MASTERINGENIEROS** PUERTAS AUTOMÁTICAS como nuestros principales proveedores, apostamos por socios locales y nacionales para la obtención de los mejores materiales y tecnologías, asegurándonos de que la calidad de nuestros productos estén al más alto nivel.





MASTERINGENIEROS

P U E R T A S A U T O M Á T I C A S

CONÓCENOS	4
VENTAJAS DE NUESTRA TECNOLOGÍA	5
PUERTAS CORREDERAS	6
-OPERADORES	7
-PERFILERÍA	11
PUERTAS ANTIPÁNICO	15
PUERTAS HERMÉTICAS	17
PUERTAS BATIENTES	20
PUERTAS GIROBATIENTES	22
PUERTAS CURVAS	23
ACCESORIOS	25
SERVICIOS	27
PROYECTOS REALIZADOS	28



MASTER INGENIEROS PUERTAS AUTOMÁTICAS nace hacia el año 1977, para suplir una nueva demanda del mercado: la instalación de puertas y portones de garaje en edificios públicos y privados. Más adelante evolucionamos en la distribución e instalación de puertas automáticas peatonales, incorporando partes diseñadas por nuestra empresa; para, poco a poco, pasar a diseñar totalmente nuestros automatismos y puertas automáticas, así como la perfilería de aluminio que compone las hojas de nuestras puertas automáticas peatonales.

Desde entonces nuestra evolución y mejora ha sido continua. Hoy, Master Ingenieros está presente en países de todo el mundo, principalmente en Europa, África, Oriente Medio, Asia y América Latina.



UNE-EN ISO 9001

MASTER INGENIEROS cuenta con certificado UNE-EN ISO 9001, manteniendo, actualizando y mejorando su sistema de gestión integrado de forma continua.

TUV NORD 16.005

TUV NORD evalúa y certifica el cumplimiento de los requisitos legales y normas voluntarias, garantizando el más alto nivel de competencia en nuestros operadores para puertas automáticas.



UNE-EN ISO 14001

MASTER INGENIEROS cuenta con certificado UNE-EN ISO 14001 desde Marzo de 2020, integrando la gestión medio ambiental en su filosofía empresarial.

ENSAYO DE DURABILIDAD

SGS certifica la durabilidad de nuestros sistemas de puertas automáticas con mas de 4,3 millones de ciclos.



Nuestras puertas automáticas cuentan con el mejor diseño y fiabilidad, gracias a nuestros más de 40 años de experiencia en el sector.

Las altas demandas de arquitectos, decoradores y distribuidores se satisfacen mediante las múltiples configuraciones diseñadas. Nuestra amplia gama de automatismos, perfilerías de aluminio y acero inoxidable, hace posible dar solución a los sectores sanitarios, hoteleros, comercial, transportes, etc.

Las puertas automáticas peatonales **micomdoor** (marca registrada para la comercialización de nuestros productos) están controladas por una nueva generación de microprocesadores con las mejores prestaciones y rendimiento, proporcionando un funcionamiento continuo, durabilidad, bajo nivel sonoro, autoaprendizaje de parámetros, apertura parcial automática o fija, sistema de seguridad de detección de obstáculos, etc.

VENTAJAS DE NUESTRA TECNOLOGÍA

TECNOLOGÍA 100% MADE IN SPAIN

- Diseño integral por nuestro depto. de Ingeniería e I+D+I, 100% en España con amplia experiencia en diseño mecánico, electrónico y software.
- Nuestros motores **brushless** son ultra-silenciosos. Este tipo de motores entregan una potencia mucho mayor en el mismo tamaño en comparación con el resto de motores, por ello nuestros motores son más pequeños y ligeros. Su tecnología sin escobillas los convierte en elementos libres de mantenimiento que además no se calientan prácticamente al eliminar la fricción que ejercen las escobillas en los motores convencionales.

En resumen, frente a motores DC estándar y motores de alterna otorgan:

- Mayor relación velocidad-par motor.
 - Mayor respuesta dinámica.
 - Mayor eficiencia.
 - Mayor vida útil.
 - Menos ruido.
 - Mayor rango de velocidad.
- La electrónica desarrollada funciona en base a microprocesadores DSP (procesador digital de señales) de gran rendimiento y fiabilidad así como fuentes de alimentación conmutada que proporcionan potencia con el menor consumo.



- Las ruedas que hemos desarrollado para nuestros carros portantes son de un compuesto especial de poliamida auto-lubricante súper resistente que no se desgasta prácticamente y además otorga un muy bajo coeficiente sonoro.
- La transmisión del movimiento se realiza por medio de correas dentadas de neopreno prácticamente irrompibles fabricadas por varios de los principales fabricantes de neumáticos para automóviles.
- El software que controla nuestros automatismos realiza toda la configuración de la puerta por usted. Se ha simplificado al máximo para que cualquier técnico, incluso sin experiencia, pueda instalarlos sin problemas. Nada más alimentar el operador con la/s hoja/s ya instalada/s, éste comienza un ciclo de varias maniobras de auto-aprendizaje, tras el cual queda reconocido el paso de la puerta y configurados todos los parámetros necesarios para su perfecto funcionamiento.
- Haber diseñado toda la tecnología que utilizamos nos permite poder ofertar diseño y desarrollo bajo demanda.
- El prototipado mediante impresión 3D y placas proto antes de la realización de cada producto nos confiere gran flexibilidad y capacidad de respuesta a las nuevas necesidades de nuestros clientes.
- La colaboración con empresas punteras en procesos de mecanización, ensamblaje, gestión de la producción según ISO 9001, validación y tests según normativas CE, EMC 2014/30/UE, EN 60335-1:2002, EN 60335-2-103:2005, EN 16005, EN 61000-6-3:2007, EN 61000-6-1:2007, etc., nos otorgan la calidad y fiabilidad requerida en los escenarios más exigentes.

PUERTAS CORREDERAS

Las tendencias arquitectónicas actuales incorporan las puertas automáticas como elemento estrella para la entrada a edificios e incluso acceso a salas especiales como quirófanos o zonas de esclusa, dando un toque moderno y minimalista al tiempo que es responsable con el medio ambiente, sin obviar su objetivo principal: facilitar el paso a los peatones que circulen a través de ellas.

micomdoor ofrece una amplia gama de puertas automáticas y automatismos para puertas, además de diseños especiales y una gran variedad de perfilierías, colores y acabados.

Tanto si desea realizar una gran obra como si se trata de una reforma para un cliente particular, MICOMDOOR dispone de los diseños y modelos adecuados: puertas correderas simples o dobles, correderas telescópicas que permiten una máxima optimización del paso libre, correderas para salidas de emergencia con mecanismo antipánico o sin él, curvas semicirculares o circulares completas para entradas con un elegante diseño, herméticas para salas médicas o con requerimientos particulares de control de ambiente, batientes para automatizar cualquier tipo de puerta pre-existente, e incluso magnética corredera de perfil reducido la cual permite su instalación en lugares donde se desee que pase desapercibido el automatismo.



Además a toda nuestra oferta de puertas correderas se les puede aplicar la gama completa de diferentes perfilierías disponibles para dar un acabado resistente al uso diario, o uno más robusto para puertas donde haya riesgo importante de golpes con maletas o carros (como pueda ser en terminales aeroportuarias), o uno minimalista al máximo donde solamente se vean los vidrios.

Cada una de nuestras perfilierías incorpora ranurados especiales que permiten la instalación de perfiles de goma o pelo para optimizar su aislamiento térmico.

Nuestros automatismos cuentan con motor sin escobillas de alto rendimiento y sin mantenimiento, placa de control y fuente de alimentación alojadas en una caja de aluminio anodizado antiparásitos extruido bajo diseño propio, carros portantes con ruedas auto-lubricantes y sistema anti-descuelgue, transmisión por correa dentada de neopreno y rail de aluminio extrusionado a medida. Su selector de modo permite cambiar entre automático, cerrado, solo salida, abierto, entre otros.

La instalación y configuración se realizan con la mayor simplicidad, siendo posible regular multitud de parámetros de configuración. El sistema permite, entre otros, la configuración de velocidad, aceleración, porcentaje de apertura parcial, tipo de activación para dar compatibilidad a prácticamente el 100% de sensores y radares del mercado, supervisión del funcionamiento de acuerdo a la norma europea EN 16005, etc.

En **MASTERINGENIEROS** fabricamos a medida para nuestros clientes, pero además disponemos de una serie de modelos de operadores para puerta corredera con medidas estándar que mantenemos siempre en stock para que pueda disponer de su operador y perfiliería en el tiempo que tarde la agencia de transporte en entregársela.

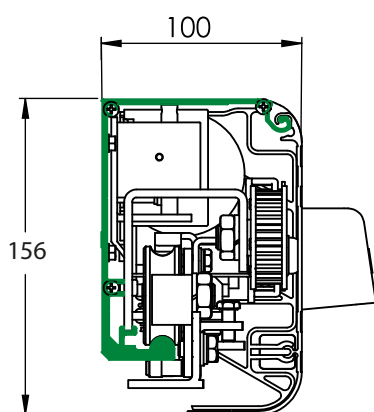
MI-50N

El operador **micomdoor**[®] MI-50 es uno de los más vendidos por su excelente relación entre prestaciones, fiabilidad y precio.

Es ideal para accesos a comercios, farmacias, restaurantes, hoteles u otros edificios donde la robustez y el equilibrio sean el imperativo. Es garantía de durabilidad por su mínimo requerimiento de mantenimiento y fiabilidad demostrada.

Con unas medidas de 156 x 100 mm y una electrónica de alto nivel, se trata de un operador para cualquier uso con capacidad para mover puertas de hasta 160 kg con velocidad de apertura de hasta 750 mm/s.

Equipa un motor sin escobillas de 50W, fuente conmutada, controlador EMI 1.3 y rail diseñado para que las hojas estén próximas al centro de gravedad.



MI-100N

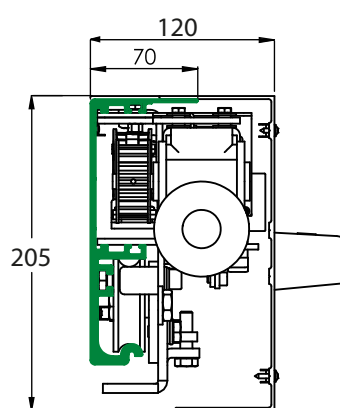
El operador **micomdoor**[®] MI-100 es un operador diseñado para mover grandes cargas. Todos sus elementos mecánicos y electrónicos han sido diseñados con robustez. No en vano, puede mover pesos de hasta 350 kg.

Es ideal para accesos a comercios, farmacias, restaurantes, hoteles u otros edificios donde por el tamaño y peso de las hojas se necesite un extra de potencia y resistencia.

Es garantía de durabilidad por su mínimo requerimiento de mantenimiento y fiabilidad demostrada.

Con unas medidas de 205 x 120 mm y una electrónica de alto nivel, se trata de un operador para cualquier uso con capacidad para mover puertas de hasta 350 kg con velocidad de apertura de hasta 500 mm/s.

Equipa un motor sin escobillas de 100W, fuente conmutada, controlador EMI 1.3 y rail diseñado para que las hojas estén próximas al centro de gravedad.



SLIM-75

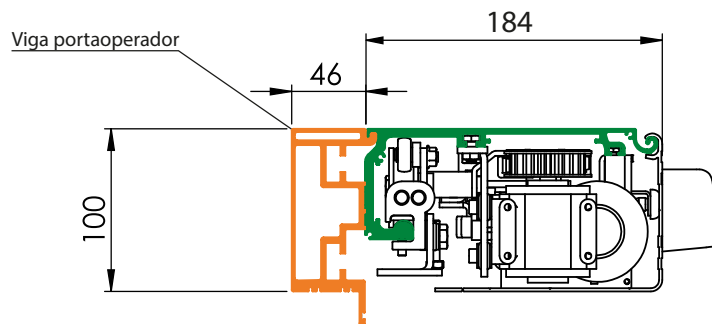
De diseño moderno y elegante, tiene un funcionamiento muy silencioso, combinado con la suavidad y robustez. Dotado de gran potencia a cualquier régimen de velocidad, además garantiza un nivel de seguridad acorde a los requisitos para salidas de emergencia, sin necesidad de las costosas puertas con sistema antipánico integral.

Su escasa altura de tan solo 100 mm permite maximizar el espacio disponible para el cristal. Este compacto diseño, unido a la facilidad de instalación obtenida con nuestra viga porta-operador, permite su fijación entre muros o vigas laterales sin necesidad de otro tipo de sujeción.

Su durabilidad está certificada por más de 1 millón de aperturas sin necesidad de mantenimiento, y su fiabilidad ante diferentes escenarios está más que demostrada. Es ideal para espacios donde la salida de emergencia sea necesaria, en centros comerciales, aeropuertos, estaciones de tren, etc. donde se deseen las mejores prestaciones en velocidad y seguridad.

Con unas medidas de 100 x 184 mm y una electrónica superior, este operador puede mover puertas de hasta 220 kg con velocidad de apertura de hasta 820 mm/s.

Equipa un motor sin escobillas de 50W, fuente conmutada, controlador EMI 1.4 y rail diseñado para minimizar su perfil manteniendo la rigidez.



SLIM-75-TES

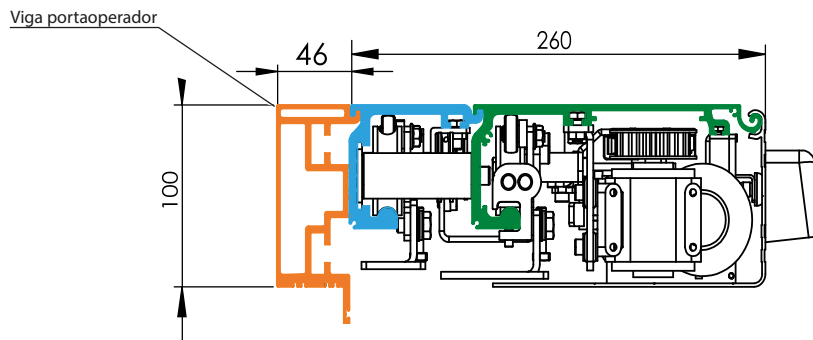
El operador **micomdoor** SLIM-75-TES es la solución perfecta para espacios reducidos o cuando se requiere un paso libre extra, proporcionando un 60% de paso libre en referencia al hueco y un 25% más que con una puerta corredera normal.

Mantiene un compacto y esmerado diseño de tan solo 100 x 260 mm, combinándolo con la elegancia y versatilidad de un gran paso.

De diseño moderno y elegante, recupera las prestaciones del operador MICOMDOOR SLIM-75.

Este operador puede mover puertas de hasta 220 kg (4 hojas telescópicas) con velocidad de apertura de hasta 820 mm/s.

Equipa un motor sin escobillas de 50W, fuente conmutada, controlador EMI 1.4 y rail diseñado para minimizar su perfil manteniendo la rigidez.



MI-QF

El operador **micomdoor** MI-QF se ha diseñado en conjunto con la puerta hermética MI-LAB para poner a su disposición una puerta automática hermética altamente confiable, eficiente y duradera.

Se ha diseñado específicamente para su uso en áreas donde la higiene y el control atmosférico son esenciales, incluidos quirófanos, áreas de radiología, salas blancas y laboratorios.

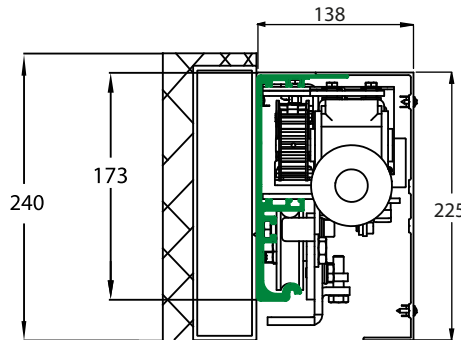
Todos sus elementos han sido concebidos teniendo en cuenta las necesidades de estos entornos además de para proporcionar un funcionamiento suave y silencioso.

Gracias a sus excelentes características de sellado y niveles máximos de seguridad e higiene, ofrecen la solución perfecta para espacios que requieran aislamiento especial, como las industrias farmacéutica, alimentaria o química.

El conjunto de operador MI-QF y puerta MI-LAB se ha certificado de acuerdo a la norma UNE 85170:2016.

Con unas medidas de 225 x 138 mm y una electrónica de alto nivel, puede mover puertas de hasta 350 kg con velocidad de apertura de hasta 750 mm/s.

Equipa un motor sin escobillas de 200W, fuente conmutada, controlador EMI 1.4 y rail diseñado para que las hojas estén próximas al centro de gravedad.



OPERADOR MAGNÉTICO MI-MAG

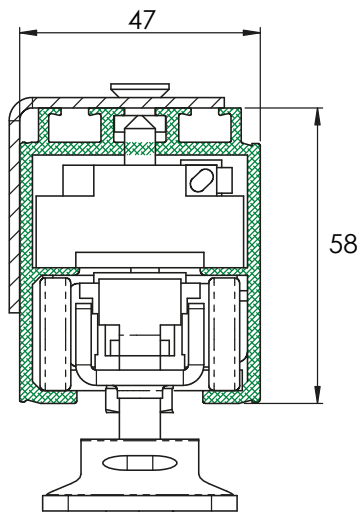
Este operador ultra silencioso y de perfil casi invisible es la mejor solución para oficinas, viviendas particulares y separación de áreas internas en edificios y negocios.

Permite la automatización del movimiento de las hojas de cristal sin que el perfil del mecanismo sea un obstáculo visual ya que mide solamente 58 x 47 mm.

El movimiento de las hojas se realiza gracias a un motor lineal equipado de imanes de neodimio, sin poleas ni correas, por lo que está libre de todo mantenimiento.

Este operador puede mover hojas de hasta 80kg, y su funcionamiento es siempre en baja energía, por lo que no requiere del uso de sensores de seguridad.

Su diseño simétrico permite instalar el mismo operador para aperturas a izquierdas o a derechas o doble hoja, según se desee. Con posibilidad de combinación con todas nuestras perfilierías o todo vidrio.



OPERADORES

	MI-50N	SLIM-75 / TES	MI-100N	MI-QF
Alimentación	AC100-240V 50,60Hz 2A	AC100-240V 50,60Hz 2A	AC100-240V 50,60Hz 2A	AC100-240V 50,60Hz 2A
Consumo Máximo	200W	200W	300W	400W
Velocidad	70~750mm/s (ajustable)	70~820mm/s (ajustable)	70~500mm/s (ajustable)	70~750mm/s (ajustable)
Motor	Corriente continua modulado sin escobillas	Corriente continua modulado sin escobillas	Corriente continua modulado sin escobillas	Corriente continua modulado sin escobillas
Reductora	Tornillo sin fin	Tornillo sin fin	Tornillo sin fin	Tornillo sin fin
Sistema de control	Microprocesador	Microprocesador	Microprocesador	Microprocesador
Regulación de frenado	Automático	Automático	Automático	Automático
Tiempo de apertura	De 0 a 60 sg. (10 posiciones regulables)	De 0 a 60 sg. (10 posiciones regulables)	De 0 a 60 sg. (10 posiciones regulables)	De 0 a 60 sg. (10 posiciones regulables)
Presión de la puerta para la eliminación de rendijas	Se puede configurar una pequeña fuerza, para mantener la puerta cerrada o abierta. Fuerza de 0 a 8Kg (5 posiciones regulables)	Se puede configurar una pequeña fuerza, para mantener la puerta cerrada o abierta. Fuerza de 0 a 8Kg (5 posiciones regulables)	Se puede configurar una pequeña fuerza, para mantener la puerta cerrada o abierta. Fuerza de 0 a 8Kg (5 posiciones regulables)	Se puede configurar una pequeña fuerza, para mantener la puerta cerrada o abierta. Fuerza de 0 a 52Kg (9 posiciones regulables)
Funciones de seguridad	Conforme a norma EN-16005 nivel C	Conforme a norma EN-16005 nivel C y nivel D (válido para rutas de evacuación)	Conforme a norma EN-16005 nivel C y nivel D (válido para rutas de evacuación)	Conforme a norma UNE 85170:2016
Detección de fallos	Aviso e indicación del tipo de error, mediante emisión de señal acústica y escritura en display	Aviso e indicación del tipo de error, mediante emisión de señal acústica y escritura en display	Aviso e indicación del tipo de error, mediante emisión de señal acústica y escritura en display	Aviso e indicación del tipo de error, mediante emisión de señal acústica y escritura en display
Apertura reducida	10 posiciones en apertura reducida. De 5% a 90%.	10 posiciones en apertura reducida. De 5% a 90%.	10 posiciones en apertura reducida. De 5% a 90%.	×
Apertura/cierre de emergencia	Permite la apertura o cierre ante una situación de emergencia. Precisa de una batería de 19,2V.	Permite la apertura o cierre ante una situación de emergencia. Precisa de una batería de 19,2V.	Permite la apertura o cierre ante una situación de emergencia. Precisa de una batería de 19,2V.	Permite la apertura o cierre manual ante una situación de emergencia.
Bloqueo	Opcional (Cerrojo electromagnético)	Opcional (Cerrojo electromagnético)	Opcional (Cerrojo electromagnético)	×
Batería	19V	19V	19V	×
Temperatura y humedad de funcionamiento	Temperatura ambiente: de -20°C a +50°C (sin condensación o formación de hielo). Humedad ambiental: de 30% a 85% (no debe haber materiales peligrosos en el ambiente).	Temperatura ambiente: de -20°C a +50°C (sin condensación o formación de hielo). Humedad ambiental: de 30% a 85% (no debe haber materiales peligrosos en el ambiente).	Temperatura ambiente: de -20°C a +50°C (sin condensación o formación de hielo). Humedad ambiental: de 30% a 85% (no debe haber materiales peligrosos en el ambiente).	Temperatura ambiente: de -20°C a +50°C (sin condensación o formación de hielo). Humedad ambiental: de 30% a 85% (no debe haber materiales peligrosos en el ambiente).
Peso máximo de las hojas móviles	Puerta de una hoja móvil=1 x 110 Kg máx. Puerta de dos hojas móviles=2 x 80 Kg máx.	Puerta de una hoja móvil = 1 x 160 Kg máx. Puerta de 2 hojas móviles = 2 x 110 Kg máx. P. de 2 hojas telescópicas = 2 x 80 Kg máx. P. de 4 hojas telescópicas = 4 x 55 Kg máx.	Puerta de una hoja móvil = 1 x 250 Kg máx. Puerta de dos hojas móviles = 2 x 175 Kg máx.	Puerta de una hoja móvil = 1 x 250 Kg máx. Puerta de dos hojas móviles = 2 x 175 Kg máx.



MASTERINGENIEROS dispone para un mejor servicio al cliente, de una serie de perfilерías propias, de gran estanqueidad, que ha desarrollando durante los últimos años y que se compone de los siguientes modelos:

MODELO PLINTOS:

El modelo plintos confiere a los accesos la máxima elegancia y visibilidad del interior. En estas entradas prima la estética, sobre la resistencia o estanqueidad.

Especialmente recomendada para climas templados o puertas de interior. Nuestro modelo Plintos de pinza no requiere encolar el perfil, evitando largos tiempos de secado y facilitando cualquier reposición.

Acristalamiento:

-Plintos pinza:

Laminado 5+5 / Templado 10mm

-Plintos encolar:

Laminado 5+5 / 6+6

Templado 10/12mm

Acabados de la perfilería:

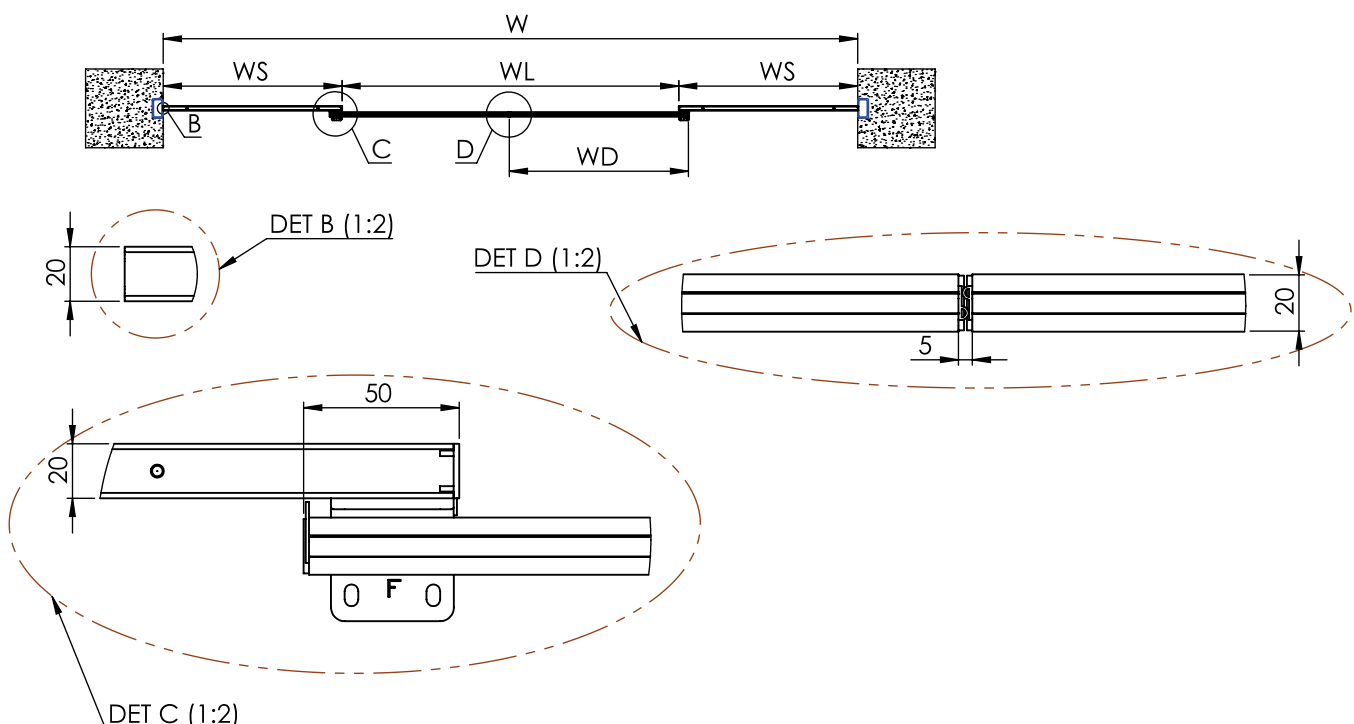
-Anodizado natural o color

-Lacado color RAL

-Forrado acero inoxidable:
AISI 304 / 316 satinado / brillo



Sección horizontal:



MODELO MI-25:

Carpintería media de gran estanquidad gracias a sus juntas y felpudos perimetrales. Confiere una gran resistencia a la hoja una vez ensamblado al vidrio.

Esta perfilería se puede forrar de acero inoxidable, dando un toque distintivo a la instalación.

Es compatible con todos nuestros operadores y de fácil ensamblaje.

Acristalamiento:

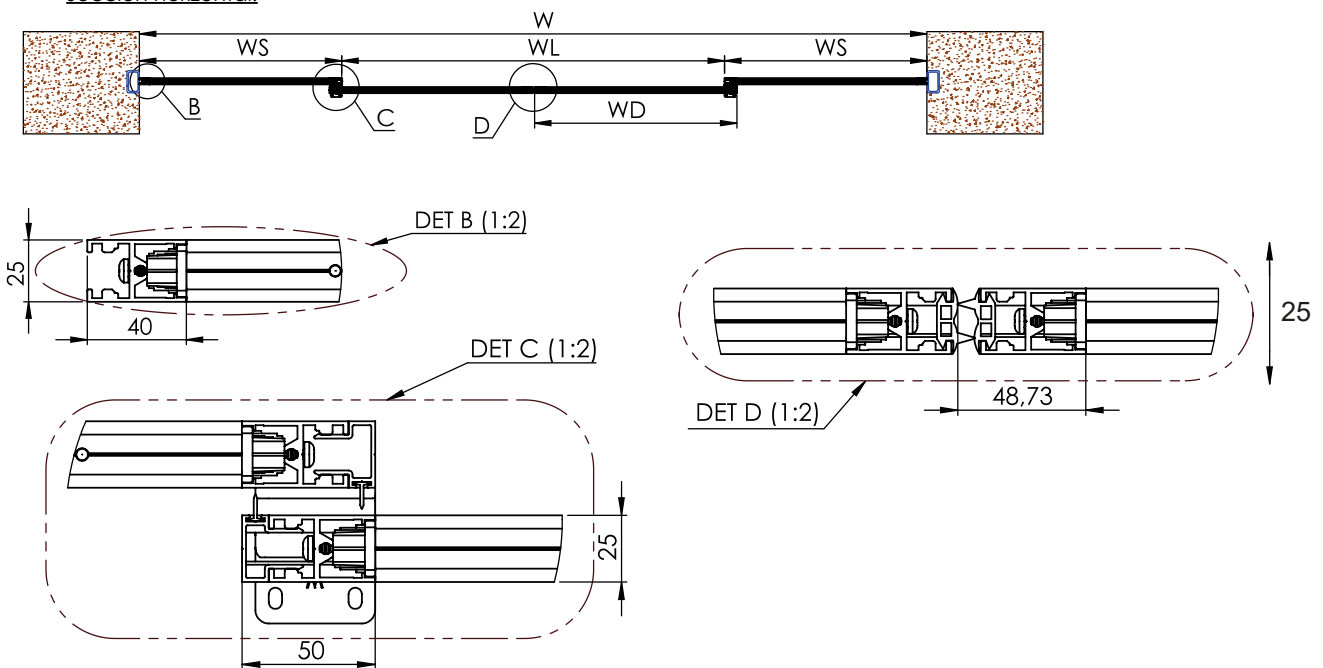
- Laminado 4+4 / 5+5 / 6+6 mm
- Templado 8 / 10 / 12 mm

Acabados de la perfilería:

- Anodizado natural o color
- Lacado color RAL
- Forrado acero inoxidable AISI 304 / 316 satinado / brillo



Sección horizontal:



MODELO FULL GLASS:

Gracias a sus perfiles estrechos, el sistema Full Glass permite una total luminosidad. Al mismo tiempo ofrece una alta estanqueidad mediante sus juntas, y una gran estética al tratarse de perfilería muy fina, cobrando especial relevancia el acristalamiento.

Este conjunto de rápido y sencillo ensamblaje se acopla fácilmente a todos nuestros operadores, adaptándose perfectamente a cualquier proyecto.

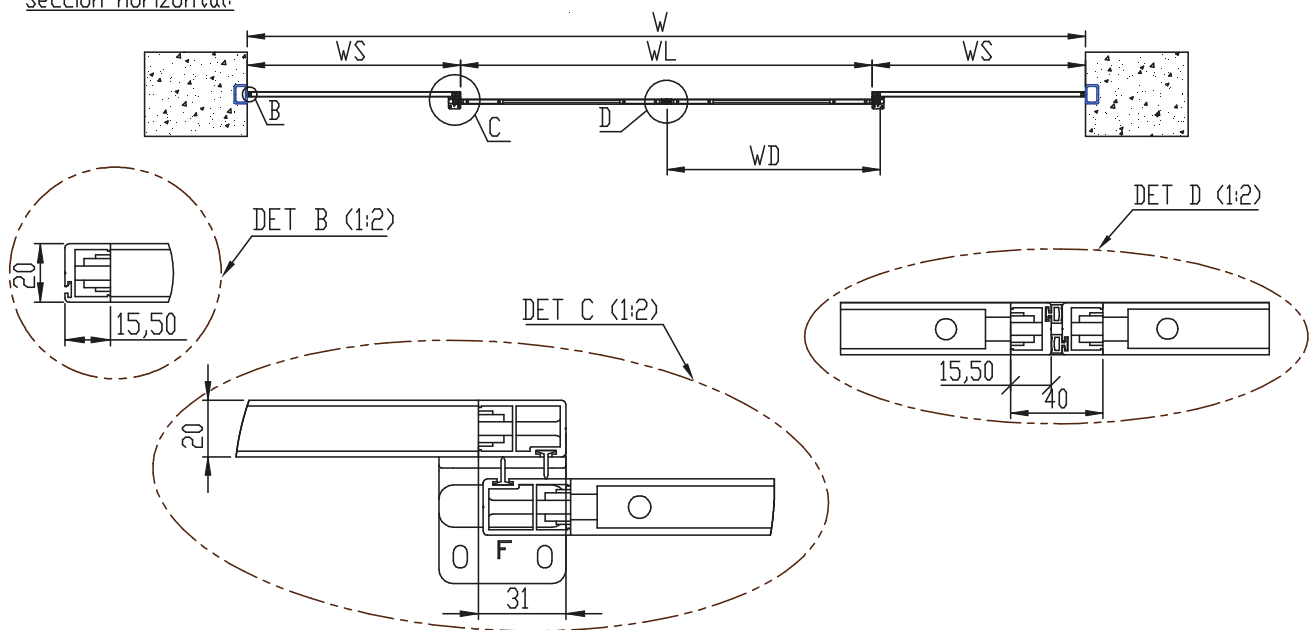
Acristalamiento:

- Laminado 5+5 / 6+6 mm
- Templado 10 / 12 mm

Acabados de la perfilería:

- Anodizado natural o color
- Lacado color RAL

Sección horizontal:



MODELO BW-52:

Los robustos perfiles del marco de aluminio son ideales para entradas con mucho tráfico donde los daños por impacto son un problema.

Este modelo suele ser habitual en grandes superficies, aeropuertos y hospitales donde se utilizan carros y sillas de ruedas.

Al tratarse de carpintería resistente, está indicada para zonas de fuertes vientos. También se pueden acoplar vidrios de doble acristalamiento aportando un ahorro energético importante.

Acristalamiento:

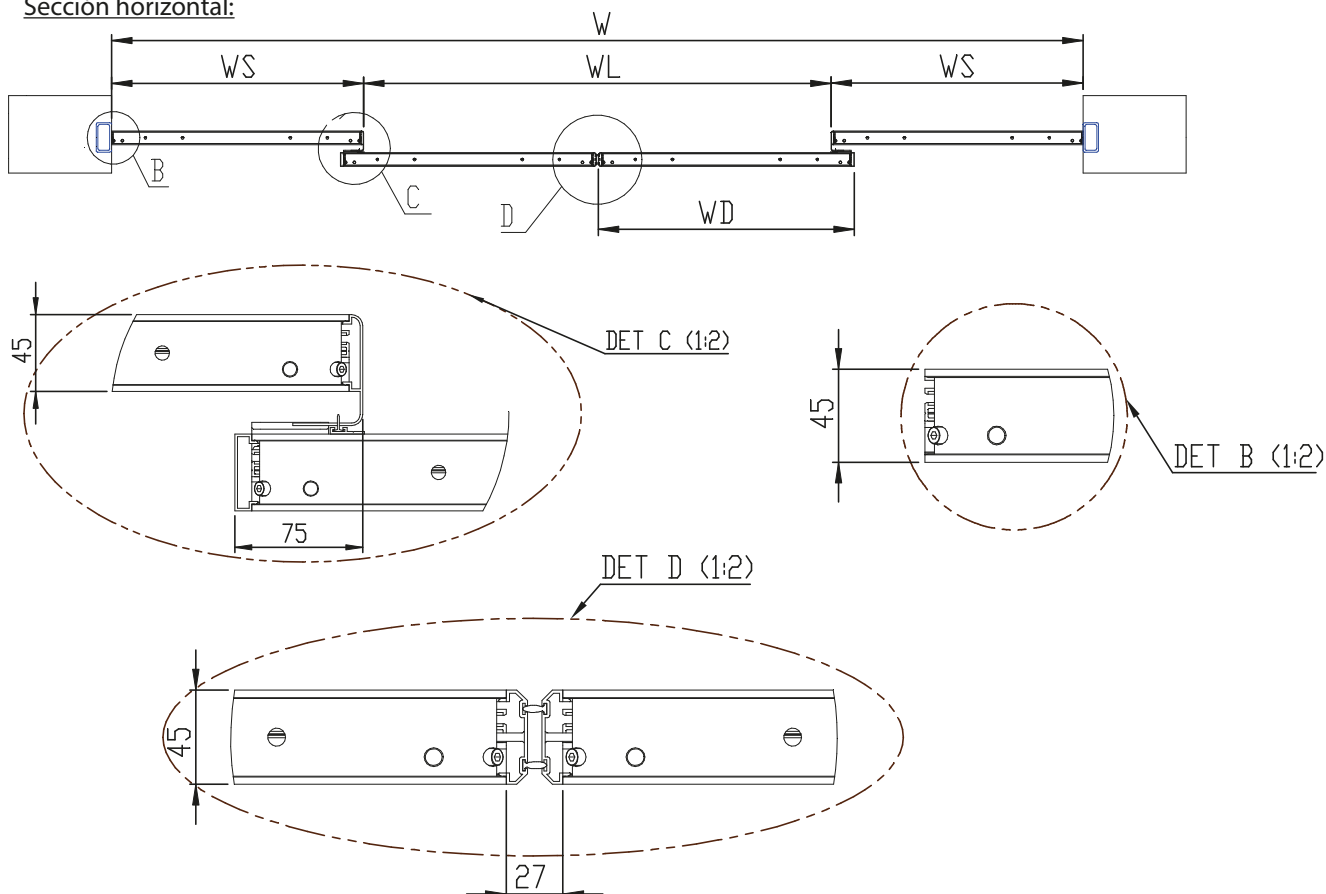
-Laminado / templado / cámara de 6 a 28 mm

Acabados de la perfilería:

- Anodizado natural o color
- Lacado color RAL
- Forrado acero inoxidable AISI 304 / 316 satinado / brillo



Sección horizontal:

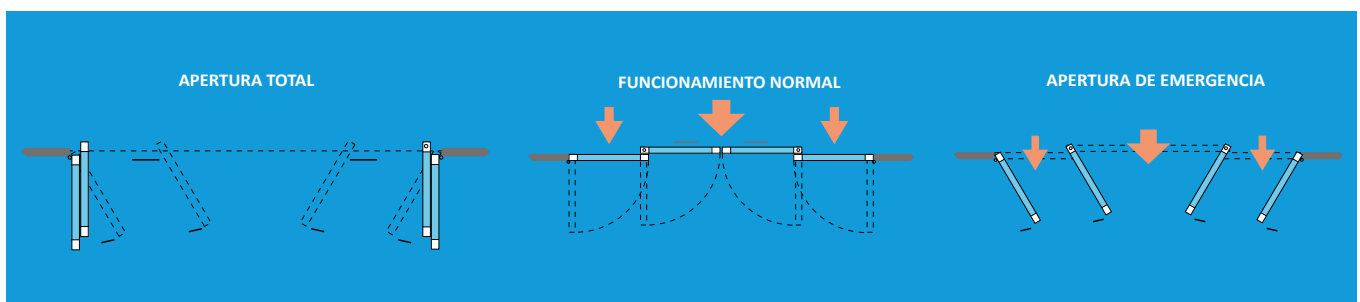


PUERTAS ANTIPÁNICO

Las puertas correderas automáticas **micomdoon** AUTOMATIC DOORS con sistema antipánico integral están diseñadas para ser instaladas en lugares donde sea necesaria una salida de emergencia o vía de evacuación. Estas puertas van provistas de un sistema que permite, tanto a las hojas móviles como a las fijas, la apertura manual en el sentido del flujo de salida en caso de emergencia, cumpliendo con la normativa **EN 16005** vigente.

Aunque el sistema está diseñado como puerta automática de salida de emergencia, el gran espacio de paso libre que proporciona, la convierte en una perfecta entrada y salida para grandes volúmenes (vehículos, mobiliario, etc.) La unidad electrónica incorpora un sistema de apertura de emergencia en caso de fallo del suministro eléctrico, así como la conexión al sistema de alarma contra incendios y detectores de humos.

Esta puerta puede montarse con los operadores **MI-50, MI-100 y SLIM-75**.



MODELO MI-94-AP:

Esta perfilería está dotada de herrajes especiales que permiten a las hojas pivotar en el sentido de la evacuación con un simple empuje. Las hojas se repliegan en los laterales para permitir un amplio paso libre de evacuación en el caso de emergencia o ante la necesidad de paso extra.

Están especialmente recomendadas para aeropuertos, grandes superficies o edificios públicos.

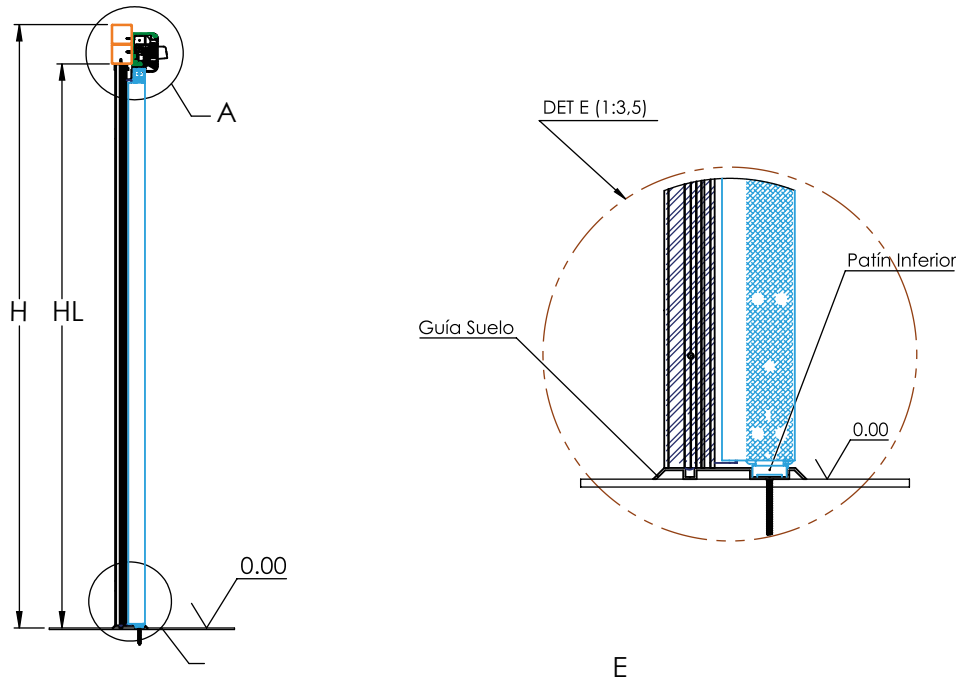
Acristalamiento:

- Laminado 3+3
- Templado 6 mm

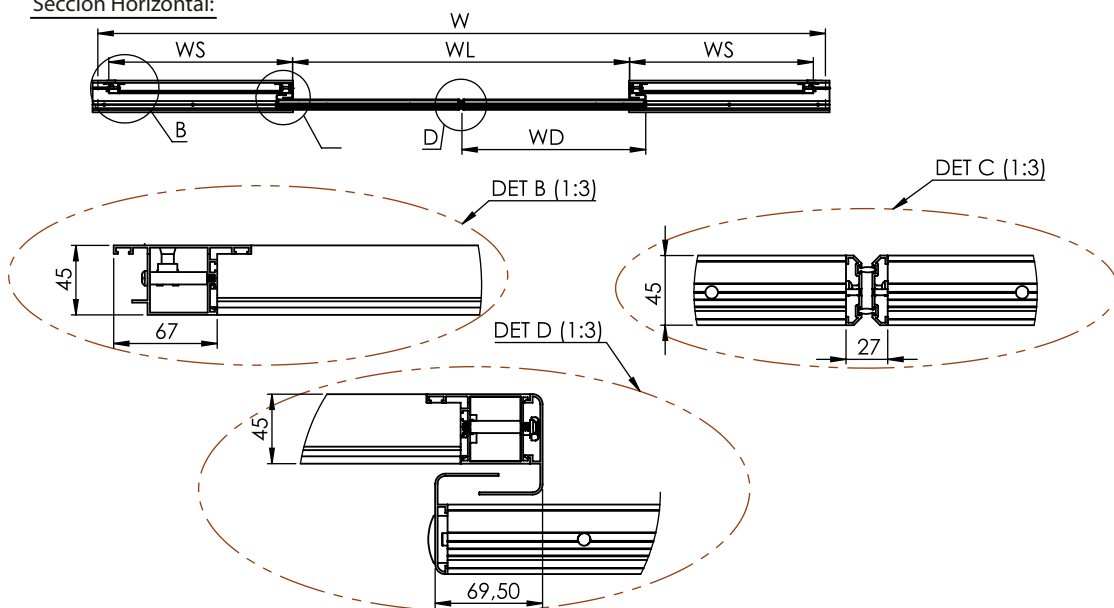
Acabados de la perfilería:

- Anodizado natural o color
- Lacado color RAL
- Forrado acero inoxidable AISI 304 / 316 satinado / brillo

Sección Vertical: Perfil viga



Sección Horizontal:



Nuestras puertas herméticas **MI-LAB** automáticas y manuales han sido diseñadas para garantizar la máxima seguridad, higiene y hermeticidad además de proporcionar un funcionamiento suave, silencioso y muy robusto, lo que nos ha permitido obtener la máxima clasificación de hermeticidad (clase 4) en toda nuestra gama (puerta corredera, batiente de una y de doble hoja), según norma UNE 85170 "Puertas peatonales para quirófanos, salas limpias y locales de ambiente controlado".

Estas puertas se utilizan principalmente para uso sanitario y son indispensables para mantener bajos los niveles de contaminación en salas con atmósfera controlada, quirófanos, salas de radiología, salas blancas, laboratorios o también, gracias a su gran estanqueidad, para espacios que necesiten un especial aislamiento en industrias como la farmacéutica, alimentaria o química.

Las puertas herméticas **MI-LAB** para hospitales cuentan con todos los certificados bajo las normativas europeas más rigurosas, consiguiendo su hermeticidad gracias a unos perfiles de goma deformable que se ajustan contra el marco de la puerta.

Gracias a su superficie ultra lisa, elimina posibles áreas donde pudieran crecer las bacterias, facilitando su limpieza y conservándola.

Como opción se puede incluir una mirilla de 40 x 40 cm (plomada o normal) que dé una visión al interior sin necesidad de abrir la puerta.

Disponemos de las siguientes opciones para diferentes necesidades:

- PUERTAS HERMÉTICAS PARA QUIRÓFANO Y SALAS BLANCAS:

Diseñadas y fabricadas para entornos donde los factores claves son la higiene y la seguridad contra la contaminación atmosférica. Estas puertas ahorran un valioso espacio comparadas con las puertas con bisagras y cuando están en funcionamiento producen menos corrientes de aire. Además son adecuadas para entornos donde la higiene es la prioridad. En estas puertas la hoja se encaja totalmente contra el marco y el suelo.

- PUERTAS PARA SALAS DE RADIOLOGÍA:

Además de poseer las mismas características de hermeticidad que las anteriores, estas puertas ofrecen altos niveles de protección contra rayos X, ya que cuentan con unas láminas de plomo en su interior diseñadas para este fin.

- PUERTAS SEMI-HERMÉTICAS CORREDERAS:

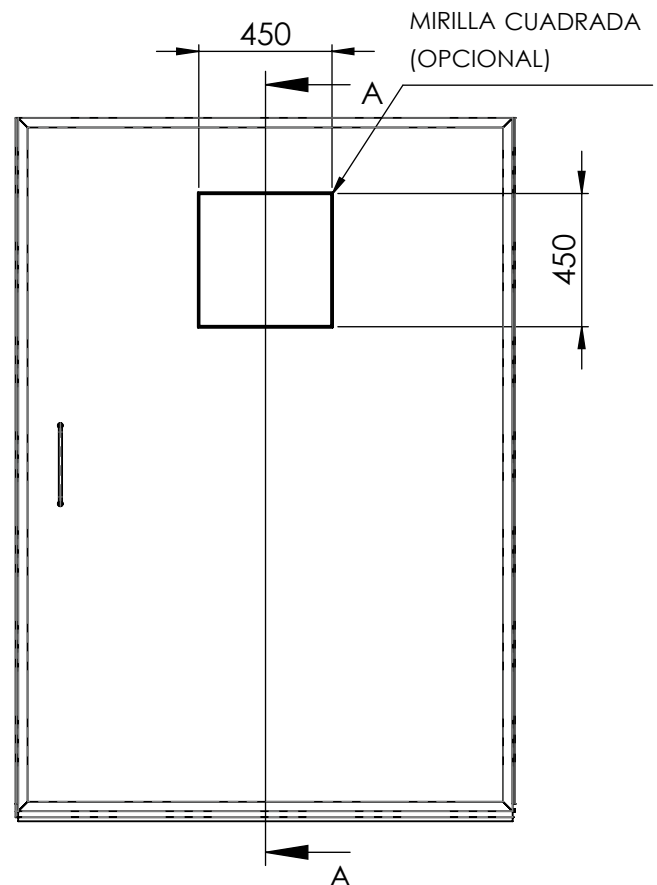
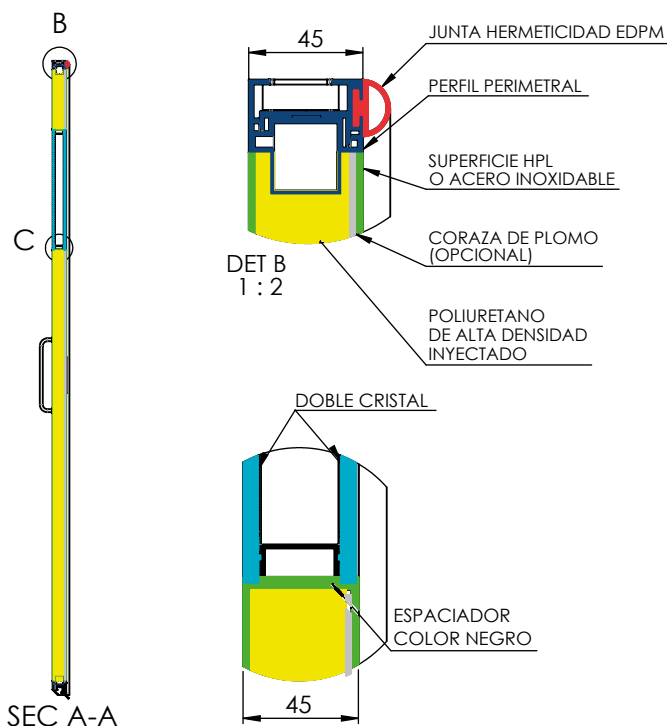
Diseñadas y fabricadas para entornos donde la higiene y la seguridad contra contaminación atmosférica son importantes pero no necesitan de una hermeticidad completa. Estas puertas ahorran un valioso espacio comparadas con las puertas con bisagras y cuando están en funcionamiento producen menos corrientes de aire, lo que las hace ideales para entornos donde la higiene es la prioridad. En estas puertas la hoja no se encaja totalmente contra el marco y el suelo.



Corredera MI-LAB:

Esta puerta consta de una hoja móvil corredera hermética compuesta de los siguientes elementos:

- Perfilería perimetral en aluminio extruido de 45mm de espesor, en acabado anodizado mate.
- Núcleo interior aislante de 40 mm de espesor de poliuretano inyectado de alta densidad (55 Kg/m³). Mediante la inyección de poliuretano se asegura máxima adhesión entre elementos generando un comportamiento compacto, de gran estabilidad y resistencia.
- Posibilidad de añadir pantalla de plomo y mirilla plomada.
- Chapa exterior de acero inoxidable/HPL fácil de limpiar y adecuados para ambiente hospitalario, con alta resistencia a productos químicos de uso habitual.
- Conexión directa a tierra para la descarga de la electricidad estática en cualquier punto del recorrido.
- Gomas perimetrales de estanqueidad en EDPM, que proporcionan flexibilidad y resistencia a la compresión que facilita la limpieza.
- Marco de hermeticidad en hueco, a un lado de la pared/ambos lados con abrazamuros (opcional), formado por perfiles verticales y horizontales acabados en aluminio / acero inoxidable.
- Mirilla Cuadrada de 400x400x45 mm (opcional) con doble cristal montados en cámara acabada en negro, completamente sellada y enrasada con la superficie.
- Tirador manillón exterior con forma tubular y tirador embutido interior, acabados en acero inoxidable; para permitir el accionamiento manual de una hoja hermética.
- Diseño y fabricación conforme a normas UNE 85170:2016, hermeticidad clase 4.



PUERTAS HERMÉTICAS: BATIENTES

Batiente MI-LAB:

Esta puerta consta de una hoja batiente hermética compuesta de los siguientes elementos:

-Perfilería perimetral en aluminio extruido de 40mm de espesor, en acabado anodizado mate.

-Núcleo interior aislante de 34 mm de espesor (estándar) de poliuretano inyectado de alta densidad (55 kg/m³). Mediante la inyección de poliuretano se asegura máxima adhesión entre elementos generando un comportamiento compacto, de gran estabilidad y resistencia.

-Posibilidad de añadir pantalla de plomo y mirilla plomada.

-Chapa exterior de acero inoxidable/HPL fácil de limpiar y adecuados para ambiente hospitalario, con alta resistencia a productos químicos de uso habitual.

-Conexión directa a tierra para la descarga de la electricidad estática en cualquier punto del recorrido.

-Posibilidad de cerradura con pestillera eléctrica.

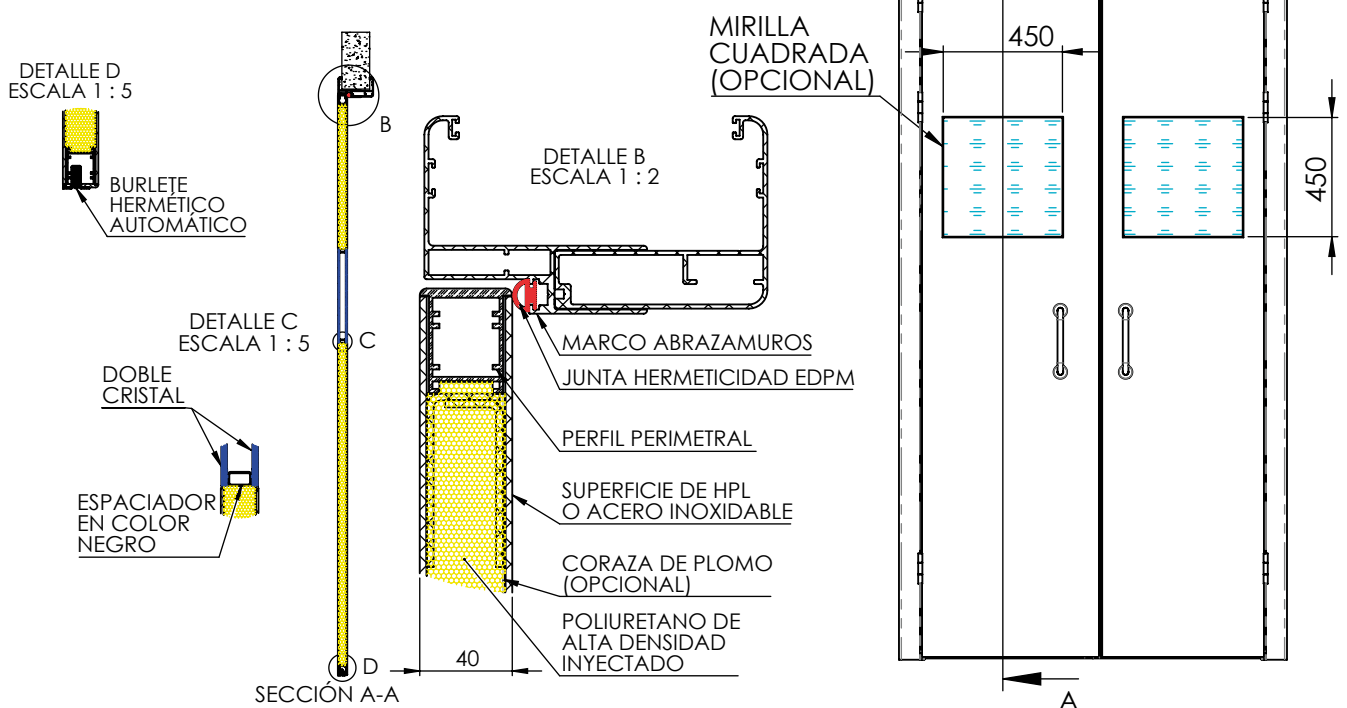
-Gomas perimetrales de estanqueidad en EDPM, que proporcionan flexibilidad y resistencia a la compresión que facilita la limpieza.

-Marco de hermeticidad, telescópica, formado por perfiles verticales y horizontales acabados en aluminio / acero inoxidable.

-Mirilla Cuadrada de 400x400x40 mm (opcional) con doble cristal montados en cámara acabada en negro, completamente sellada y enrasada con la superficie.

-Tirador manillón exterior e interior con forma tubular, acabados en acero inoxidable; para permitir el accionamiento manual de una hoja hermética.

-Diseño y fabricación conforme a normas UNE 85170:2016, hermeticidad clase 4.



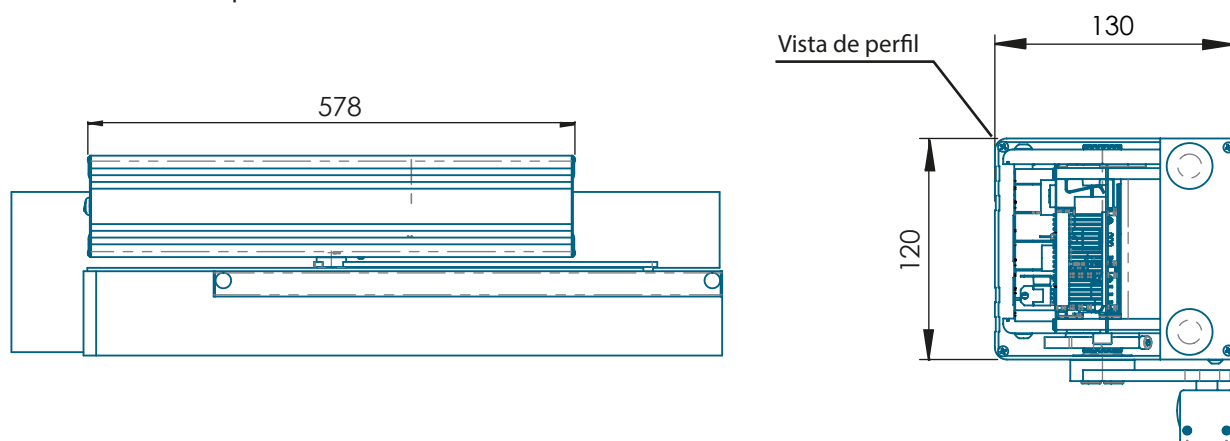
Nuestros operadores MI-SW y MI-SWSP para puertas batientes permiten automatizar un acceso de manera natural, utilizando las puertas batientes pre-existentes o instalando unas nuevas, que además de en modo automático pueden funcionar al mismo tiempo como puertas manuales. Esto brinda nuevas posibilidades ampliando el rango de usuarios y facilitando el paso a personas de movilidad reducida.

Ideal para tiendas, grandes almacenes, pasillos en hospitales, hoteles, edificios de oficinas, viviendas, etc. El operador MI-SW ha sido diseñado para ofrecer una amplia variedad de aplicaciones tanto en puertas de interior como exterior, pudiéndose montar en cualquier lado de la puerta sin necesidad de realizar ningún cambio en el equipo. Es adecuado para puertas simples o dobles, provistas de bisagras o puntos de giro.

Con brazo articulado de empuje para cuando el operador está instalado en el lado opuesto de la apertura de la puerta y brazo deslizante de tracción para cuando el operador está instalado en el mismo lado que la apertura de la puerta. Ha sido diseñado para cumplir con las normas más estrictas de seguridad, pudiendo combinarse los distintos sistemas de seguridad que les ofrecemos y estando certificado incluso para salidas de emergencia / vías de evacuación según norma EN 16005.

Controlado por un potente microprocesador DSP (procesador digital de señales) que garantiza un control total sobre la puerta en todo momento. Auto-aprendizaje del recorrido y auto-configuración de velocidades y parámetros estándar de su movimiento, por lo que no es necesario hacer ajustes para dejarlo funcionando pero con la posibilidad de configurar manualmente si fuera necesario. Esto le confiere una mayor rapidez y simplicidad en el montaje.

De apertura rápida hasta 75°/s, para pesos de hasta 250kg y uso continuo, los movimientos de apertura y cierre se realizan mediante motor 24VDC el cual transmite sus esfuerzos a las hojas de la puerta mediante una ingeniosa y potente reductora formada por tornillo sin-fin/correa dentada. Transmite un movimiento suave, sin vibraciones y súper-silencioso. El brazo articulado o deslizante (según el tipo de apertura sea empujando o tirando) recibe el movimiento transmitido por la reductora.



El software del operador MI-SW/SWSP incorpora diversas funciones entre las que podemos destacar PUSH & GO, doble hoja sin necesidad de placas electrónicas extra, auto-control que evita que las hojas se solapen, cambio a modo manual cuando detecta que se fuerza su movimiento, modo de baja energía (LOW ENERGY) con tan solo indicar peso y ancho de la hoja (el operador abre/cierra a baja velocidad y no necesita sensores de seguridad). Su placa de conexiones es muy versátil, ya que permite la utilización de diferentes elementos de activación, emisores, tag, tarjetas de proximidad, llaves de proximidad, etc.

Al igual que con nuestros operadores para puerta corredera, nuestros batientes MI-SW y MI-SWSP se componen de una base de aluminio donde van montados motor-reductora, placas electrónicas y fuente de alimentación alojadas en una caja de aluminio extrusionada antiparásitos.

- Control de accesos: con tan solo conectar una tarjeta electrónica (opcional) sin necesidad de cableado convertimos el operador en control de accesos, el cual incorpora un sistema de códigos cambiante con encriptación.
- Kit de batería (opcional) para el funcionamiento del operador en caso de corte de energía.
- Alimentación para electro cerraduras configurable en modo de funcionamiento FAIL SAFE / FAIL LOCK. Disponemos también de una placa de interconexión con porteros automáticos pre-instalados.
- Incluye selector de 3 posiciones: abierto, manual y automático.
- Selector digital de 6 posiciones (opcional).
- Modelo con resorte para cierre automático en caso de corte de suministro eléctrico (opcional).
- Modelos de operador para puertas herméticas y plomadas disponibles
- Válido para salidas de emergencia según normativa EN 16005.
- Durabilidad probada superior a 1 millón de ciclos.

PUERTAS BATIENTES

Las características de estos dos sistemas son los siguientes:

	MI-SW	MI-SWSP
Cierre por muelle	NO	SI
Sistema de brazo	Deslizante o articulado	
Push&Go	Si (ajustable)	
Alimentación	AC 230/110V ; 50/60 Hz, 2A	
Velocidad de apertura	15-75°/s	
Peso del operador	9 kg.	
Sistema de Control	Control por microprocesador	
Regulación del frenado	Automático	
Tiempo de apertura	0-60 segundos (10 posiciones)	
Presión para eliminar rendijas	Se puede configurar una pequeña fuerza, para mantener la puerta abierta o cerrada. Fuerza de 0 a 8 kg. (5 posiciones)	
Función de seguridad	Conforme a norma EN-16005 Nivel C y D (válido para rutas de escape).	
Detección de fallos	Aviso e indicación del tipo de error, mediante emisión de señal acústica y escritura en display.	
Número de maniobras	Servicio continuo.	
Bloqueo	Bloqueo eléctrico de 12/24 Vdc (opcional)	
Temperatura y humedad de funcionamiento	Temperatura ambiente: de -20 a +50°C (sin condensación o formación de hielo). Humedad ambiente de 30 a 85% (no debe haber materiales peligrosos en el ambiente)	
Ángulo máximo de apertura	110°C (ajustable)	
Peso máximo de la hoja	250 kg.	
Medidas	120 x 130 x 570 (alto x fondo x largo)	
Nivel de presión sonora de emisión ponderado A	Lpa ≤ 70dB (A)	
Tipo de uso	Su uso es para interior, no debiendo ser utilizado en exteriores salvo si se montara con una envolvente que garantice un grado IPX4 como mínimo. El fabricante no se responsabiliza de su instalación en exterior.	



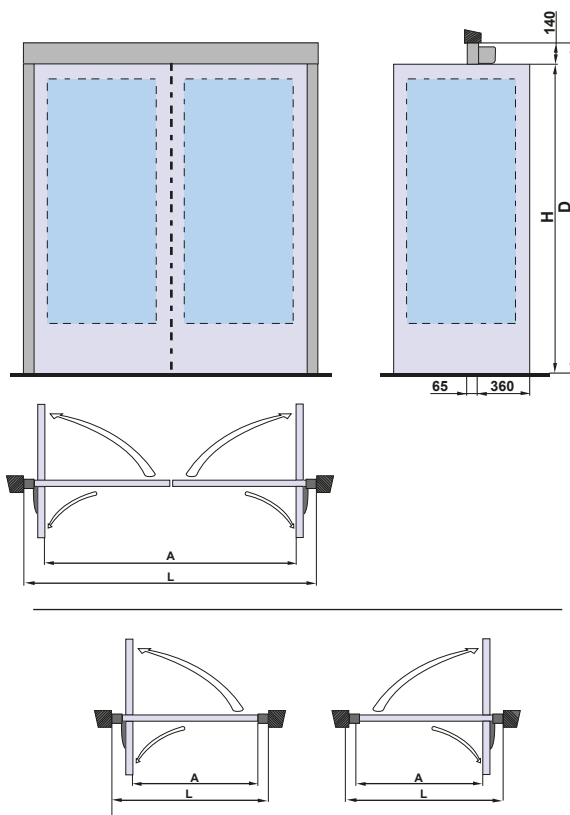
PUERTAS BATIENTES: GIROBATIENTES

Nuestro sistema girobatiente para operadores **MI-SW** y **MI-SWSP** está especialmente diseñado con una combinación entre puerta corredera y puerta batiente, resultando de ello un tipo de puerta única para lugares únicos.

El empleo de este tipo de puertas es idóneo en lugares en los que se dispone de un espacio reducido.

Con esta puerta la sensación al abrirse cuando nos aproximamos es muy agradable, ya que, al mismo tiempo que abaten, también giran. La puerta no usa ningún tipo de guía al suelo que requiera un mantenimiento periódico o produzca tropezones, ya que va completamente suspendida de sus herrajes.

La perfilería puede ser lacada o anodizada.



PUERTAS CURVAS

El operador **micomdoon** MI-100-RD para puertas curvas da un toque diferenciador allí donde se instale. Disponible tanto en versión doble como sencilla (círculo o semicírculo), se distingue de otros parecidos por la ventaja de dejar el techo libre, lo que proporciona una mayor estética, decoratividad y una mayor integración con el resto del conjunto, así como una amplia apertura.

Su forma curva se puede adaptar a las necesidades del cliente. Es ideal para accesos a hoteles, salones, museos, oficinas públicas u otros edificios donde se desee dar un toque diferenciador y de clase y tiene una garantía de durabilidad por su mínimo requerimiento de mantenimiento y fiabilidad demostrada.

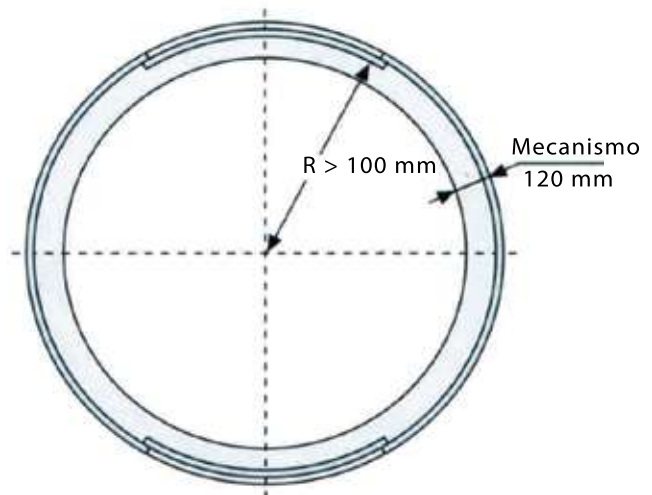
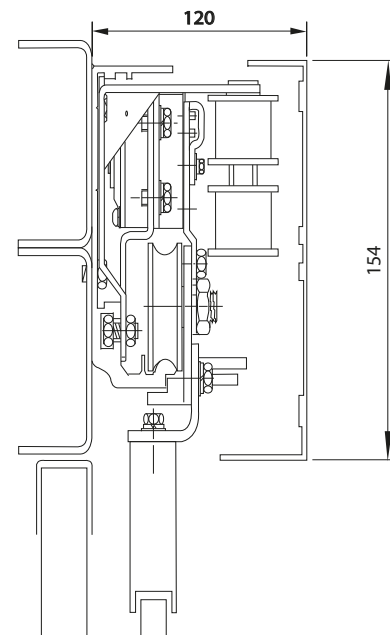
Con unas medidas de 154 x 120 mm y una electrónica de alto nivel, se trata de un operador para cualquier uso con capacidad para mover puertas de hasta 180 kg con velocidad de apertura de hasta 500 mm/s.

Equipa un motor sin escobillas de 100W fuente conmutada, controlador EMI 1.3 y rail extruido en aluminio y curvado a medida.

El selector de apertura parcial permite ajustar la apertura de la puerta, abriendo parcialmente cuando el tráfico es reducido y abriendo la totalidad cuando el tráfico aumenta, consiguiendo así un ahorro en los gastos de calefacción y aire acondicionado. Se puede regular la apertura parcial entre el 25% al 75%.

Este modelo se presenta en una variedad de materiales, desde aluminio, acero inoxidable, hasta latón, etc.

Gracias a nuestra experiencia y capacidad de producción, podemos fabricar la puerta curva en plazos cortos de tiempo.



PUERTAS CURVAS

	CARACTERÍSTICAS TÉCNICAS
Alimentación	AC100-240V 50,60Hz 4Amp
Consumo Máximo	200W
Velocidad	70~500mm/s (ajustable)
Motor	Corriente continua modulado sin escobillas
Reductora	Tornillo sin fin
Sistema de control	Microprocesador
Regulación de frenado	Automático
Tiempo de apertura	De 0 a 60 s. (10 posiciones regulables)
Presión de la puerta para la eliminación de rendijas	Se puede configurar una pequeña fuerza, para mantener la puerta cerrada o abierta. Fuerza de 0 a 8Kg (5 posiciones regulables)
Funciones de seguridad	Durante el movimiento de apertura: se queda parada. Vuelve al funcionamiento normal cuando se activa un sensor, o transcurren 10sg.
	Durante el movimiento de cierre: se abre, después vuelve a cerrar a baja velocidad. Vuelve al funcionamiento normal cuando se activa un sensor, o transcurren 10sg.
Detección de fallos	Aviso e indicación del tipo de error, mediante emisión de señal acústica y escritura en display
Apertura reducida	10 posiciones en apertura reducida. De 5% a 90%.
Apertura/cierre de emergencia	Permite la apertura o cierre ante una situación de emergencia. Precisa de una batería de 19,2V.
Bloqueo	Opcional (Cerrojo electromagnético)
Temperatura y humedad de funcionamiento	Temperatura ambiente: de -20°C a +50°C (sin condensación o formación de hielo). Humedad ambiental: de 30% a 85% (no debe haber materiales peligrosos en el ambiente).
Peso máximo de las hojas móviles	Puerta de dos hojas móviles = 2 x 90 Kg máx.



ACCESORIOS



Radar mod. 3H-IR14C
Doble tecnología, detección por infrarrojo y cortina de infrarrojo activo. Conforme a la normativa EN 16005



Radar mod. SSR3 detección unidireccional
Cumple el standard europeo: norma 16005 nivel D salida de emergencia.



Radar mod. FLEX-T de doble tecnología.
detección y cortina de seguridad por infrarrojo activo. La cortina de seguridad pasa al otro lado de la puerta para una mayor seguridad. Conforme a la normativa EN 16005.



Radar mod. VIO-DT1 Y DT2 bidireccional
Doble tecnología de detección de microondas, seguridad por cortina de infrarrojo activo. Conforme a la normativa EN 16005.



Radar mod. OPTEX-OA-AXIS



Radar mod. IXIO-DT3, detección unidireccional
Cumple el standard europeo: norma 16005 nivel D salida de emergencia.



Radar de detección mod. Colibri I y II unidireccional y bidireccional.



Detector seguridad mod. 4SAFE monitorizado.



Borde de seguridad mod. OA-EDGE T M 700 monitorizado, válido para salidas de emergencias.



Pulsador de codo en acero inoxidable.



Pulsador manos libres mod. PML
se activa por presencia entre una distancia de 10 a 50 cmts.



Selector programador inteligente MI-Touch corredera.



Selector de maniobra digital SLD5 corredera 6 posiciones.



Selector MI-Contact



Selector de maniobra rotativo A5 de 5 posiciones.



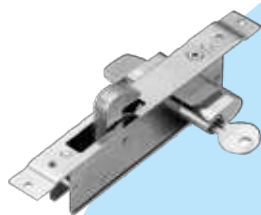
Cerrojo electromagnético MCRS-2



Pestillera MI-SW



Cerrojo electromagnético MCRS-1



Cerradura Pico de Oro.



Cerrojo de contacto de superficie/empotrar

OTROS:

- **Porta radar para techo-cielo raso** protectores de agua y cableados.
- **Kit elástico (CO48) Francia.**
- **Selector Digital SWD5** para puerta batiente 6 posiciones.
- **Protector de agua para radar**
- **Teclados numéricos**
- **Selector de maniobra inalámbrico corredera A4** de 4 posiciones. Incluye mando a distancia.
- **Célula de seguridad mod. MICROCELL**
- **Pulsador de Emergencia (FRANCIA)**
- **Emisores y receptores**
- **Lector de huella biométrico**

SERVICIOS COMPLETOS PARA EMPRESAS Y PROFESIONALES

En Master Ingenieros ponemos siempre por delante la atención a nuestros clientes y nos aseguramos de que su relación con nosotros sea siempre satisfactoria. Para ello, disponemos de un amplio y experimentado equipo de profesionales que dan servicio a las necesidades de nuestros clientes, incluyendo un servicio de guardias para reparaciones las 24h. Además nuestro equipo comercial y de ingeniería está siempre dispuesto a responder a sus dudas para ofrecerles el mejor asesoramiento y atención que pueda necesitar, siendo posible igualmente hacerlo en inglés o francés con lo que damos acceso a un mercado global muy amplio.



FABRICACIÓN

Podemos fabricar la puerta que necesita tal como usted la había imaginado. Disponemos también de stock de nuestros productos más demandados para un suministro inmediato.



INSTALACIÓN

Expertos en montaje de puertas de cristal de todo tipo: corredera recta, curva, telescópicas, antipánico integral, abatibles, etc. Disponemos de instaladores propios y asociados tanto nacionales como internacionales para montar su puerta allá donde la necesite. Consulte con nuestro equipo comercial para asesorarse y encontrar los mejores técnicos cualificados si aún no dispone de ellos.



REPARACIÓN, ADAPTACIÓN Y MANTENIMIENTO

Disponemos de profesionales altamente cualificados en la reparación de todo tipo de puertas automáticas. No espere a que su puerta automática comience a fallar o deje de funcionar. Un buen mantenimiento puede ahorrarle preocupaciones y dinero. Master Ingenieros realiza mantenimientos programados con contrato de mantenimiento.



PROYECTOS REALIZADOS



Hospital Torrecárdenas, Almería.



Hotel Sofitel, Plaza de España, Madrid.



Centro Comercial Porto Pi, Palma de Mallorca.



Hospital Quirón Salud, Murcia.



Centro Comercial Carrefour, Madrid.



Supermercado Champion, Cuenca.

PROYECTOS REALIZADOS



Aeropuerto Adolfo Suarez, Madrid-Barajas.



Centro Comercial Alcampo, Valencia.



Concesionario Seat, Valladolid.



General Óptica, Murcia.



Feuvert, Madrid.



Hospital General, Albacete.

PROYECTOS REALIZADOS



Hotel Melia, Almería.



Hospital Mesa del Castillo, Murcia.



Hotel NH Abascal, Madrid.




Hospital San Juan d Dios, Bilbao.



Centro Comercial Carrefour, Gandía, Valencia.



Concesionario Seat, Madrid.

EN  **MASTENINGENIOS** QUEREMOS AGRADECER EL TRABAJO REALIZADO POR NUESTRO EQUIPO HUMANO QUE NOS HA PERMITIDO LLEGAR TAN LEJOS, POR UNIR NUESTRAS FUERZAS CON UN MISMO FIN, Y AYUDARNOS A SER RECONOCIDOS COMO UNA DE LAS EMPRESAS MÁS EFICIENTES Y COMPETITIVAS EN EL MERCADO DE LAS PUERTAS AUTOMÁTICAS.

GRACIAS.



micompoor[®]

AUTOMATIC DOORS



Pol. Ind. Oeste
Avda. del Descubrimiento, Parc. 16/8
30820 Alcantarilla (Murcia), España
T. + 34 968 342 590



WWW.MASTERINGENIEROS.COM